

DATI TECNICI

Intervallo di funzionamento umidità rel.	%	35-99
Intervallo temp. Di funzionamento	°C	0,5 - 35°
Portata d'aria	m ³ /h	350
Capacità deumidificazione (30°C UR 80%)	l/24h	26
Tipo di refrigerante		R134A
Massa refrigerante	g	395
Tensione	V	220 - 240
Frequenza	Hz	50
Potenza elettrica assorbita (35°C UR 99%)	W	620
Corrente Assorbita (35°C UR 99%)	A	4,3
Rumorosità (a 3 mt di distanza)	dBa	46
Capacità serbatoio	l/24h	8
Dimensioni (l x p x a) utilizzo	mm	450x470x890
Dimensioni (l x p x a) imballo	mm	430x430x720
Peso	Kg	36

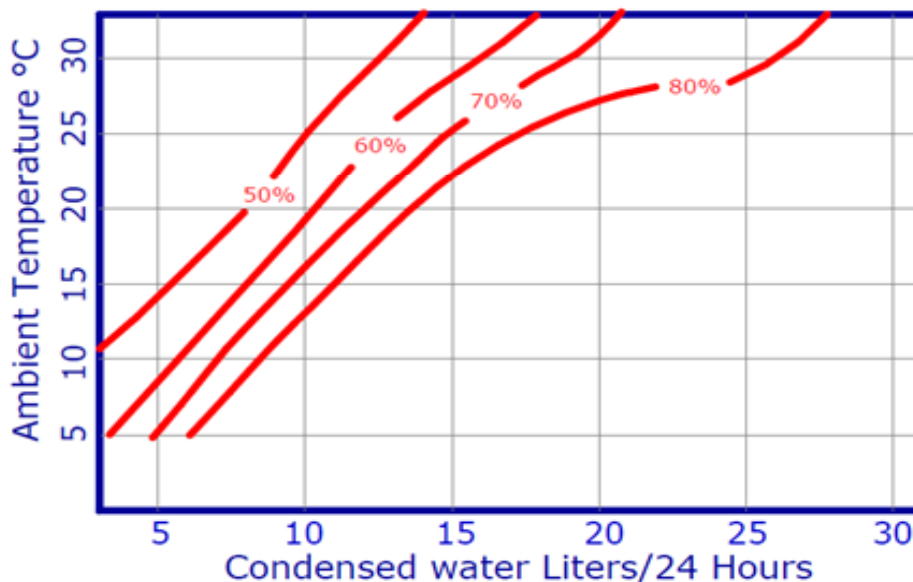
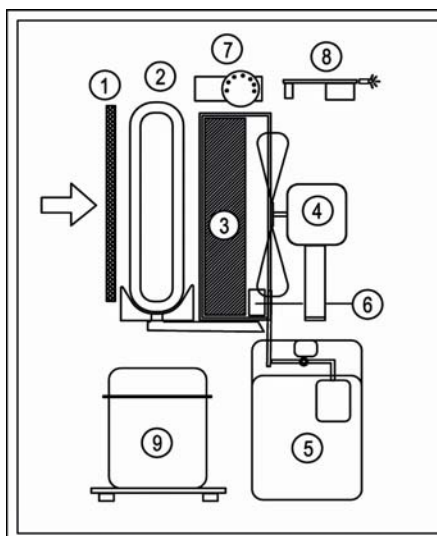
PRESTAZIONI

FOTO

DIAGRAMMA DI FUNZIONAMENTO


ID	DESCRIZIONE
1	FILTRO
2	EVAPORATORE
3	CONDENSATORE
4	VENTOLA
5	TANICA
6	INTERRUTTORE
7	UMIDISTATO
8	SCHEDA ELETTRONICA
9	COMPRESSORE