




**MASTER**<sup>®</sup>  
CLIMATE SOLUTIONS  
MCS

USER AND MAINTENANCE BOOK	<b>en</b>
LIBRETTO USO E MANUTENZIONE	<b>it</b>
BEDIENUNGS- UND WARTUNGSANLEITUNG	<b>de</b>
MANUAL DE INSTRUCCIONES PARA EL USO Y MANTENIMIENTO	<b>es</b>
MANUEL D'UTILISATION ET DE MAINTENANCE	<b>fr</b>
HANDLEIDING VOOR GEBRUIK EN ONDERHOUD	<b>nl</b>
MANUAL DE USO E MANUTENÇÃO	<b>pt</b>
VEJLEDNING OM BRUG OG VEDLIGEHODELSE	<b>da</b>
KÄYTTÖ- JA HUOLTO-OHJE	<b>fi</b>
HEFTE FOR BRUK OG VEDLIKEHOLD	<b>no</b>
ANVÄNDAR- OCH UNDERHÅLLSHANDBOK	<b>sv</b>
INSTRUKCJA OBSŁUGI I KONSERWACJI	<b>pl</b>
РУКОВОДСТВО ПО ЭКСПЛУАТАЦИИ И ТЕХНИЧЕСКОМУ ОБСЛУЖИВАНИЮ	<b>ru</b>
PŘÍRUČKA PRO POUŽITÍ A ÚDRŽBU	<b>cs</b>
HASZNÁLATI ÉS KARBANTARTÁSI KÉZIKÖNYV	<b>hu</b>
PRIROČNIK Z NAVODILI ZA UPORABO IN VZDRŽEVANJE	<b>sl</b>
KULLANIM VE BAKIM KİTAPÇIĞI	<b>tr</b>
KNJIŽICA O UPORABI I ODRŽAVANJU	<b>hr</b>
NAUDOJIMO IR PRIEŽIŪROS KNYGELĖ	<b>lt</b>
LIETOŠANAS UN TEHNISKĀS APKOPEŠ GRĀMATIŅA	<b>lv</b>
KASUTUS- JA HOOLDUSJUHEND	<b>et</b>
LIVRET DE UTILIZARE ŞI ÎNTREȚINERE	<b>ro</b>
PŘÍRUČKA PRE POUŽITIE A ÚDRŽBU	<b>sk</b>
НАРЪЧНИК ЗА ИЗПОЛЗВАНЕ И ПОДДРЪЖКА	<b>bg</b>
КЕРІВНИЦТВО З ЕКСПЛУАТАЦІЇ Й ТЕХНІЧНОГО ОБСЛУГОВУВАННЯ	<b>uk</b>
KNJIŽICOM O UPOTREBI I ODRŽAVANJU	<b>bs</b>
ΕΓΧΕΙΡΙΔΙΟ ΧΡΗΣΗΣ ΚΑΙ ΣΥΝΤΗΡΗΣΗΣ	<b>el</b>

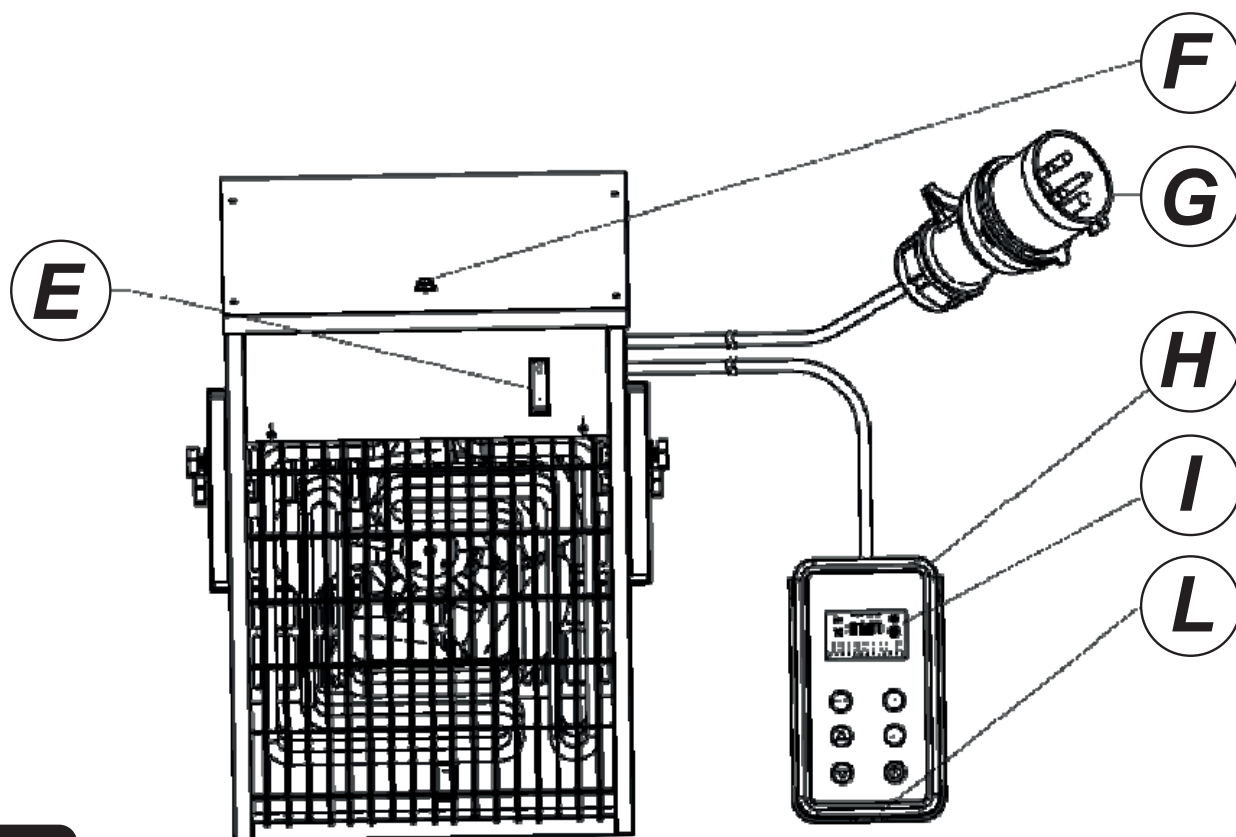
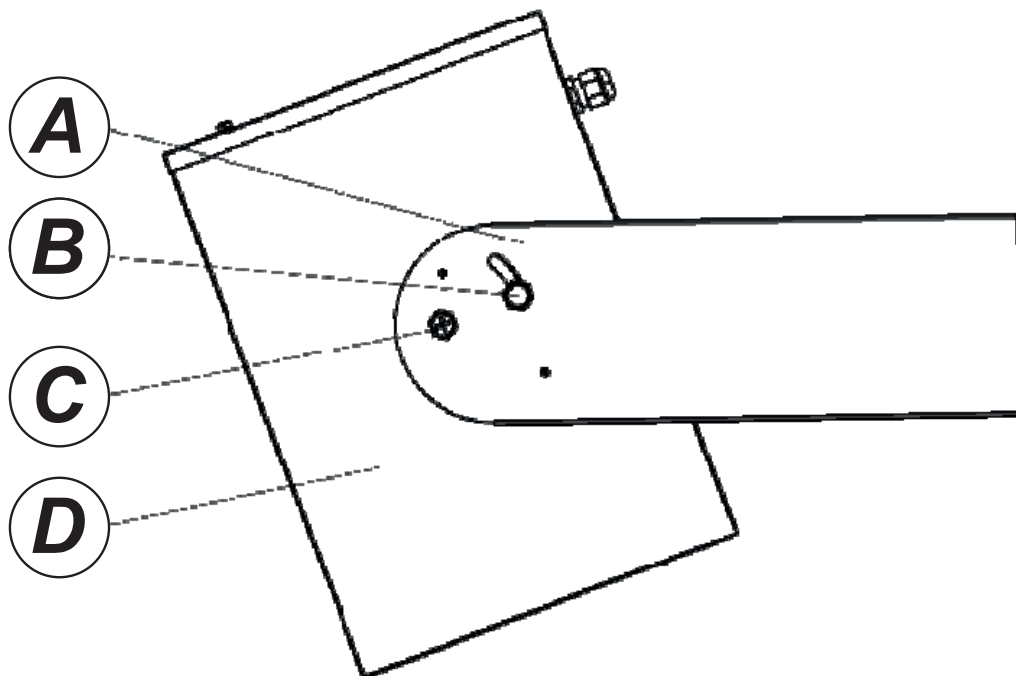



**TR 3C - TR 9C**

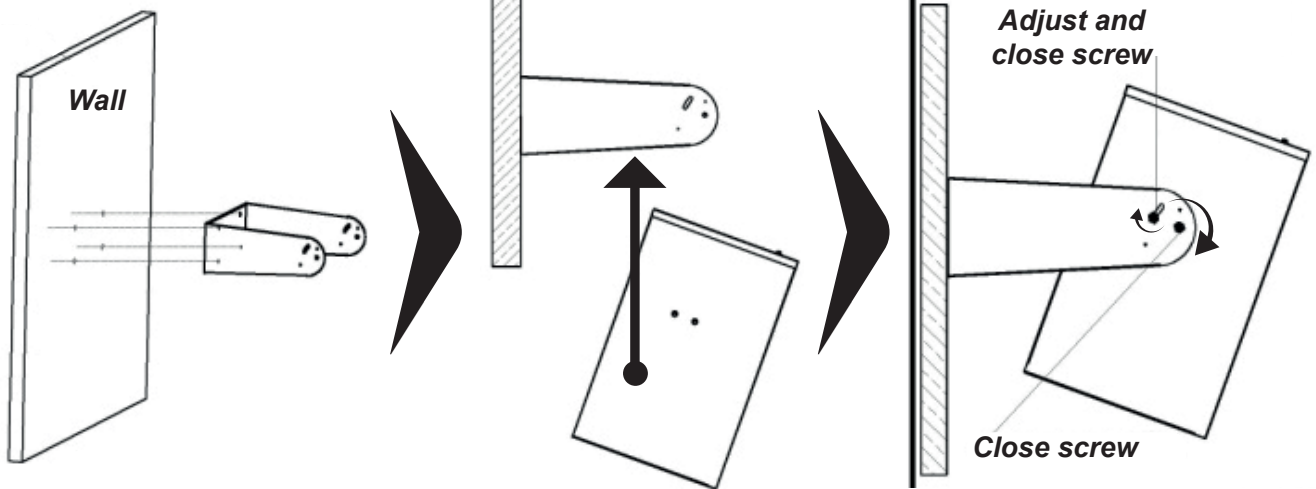
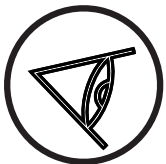
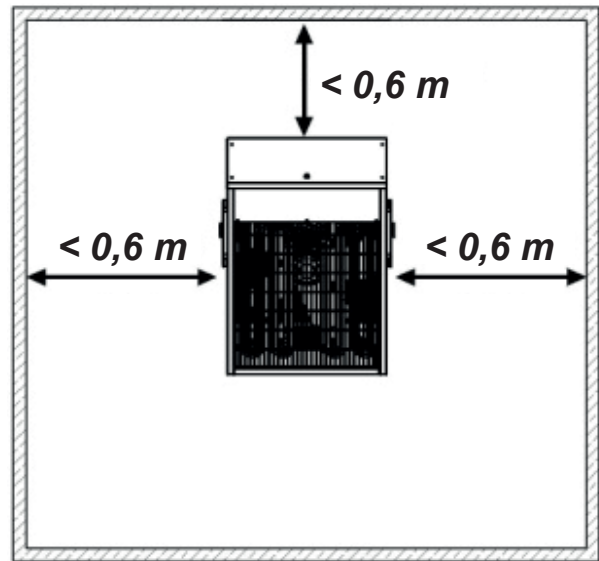
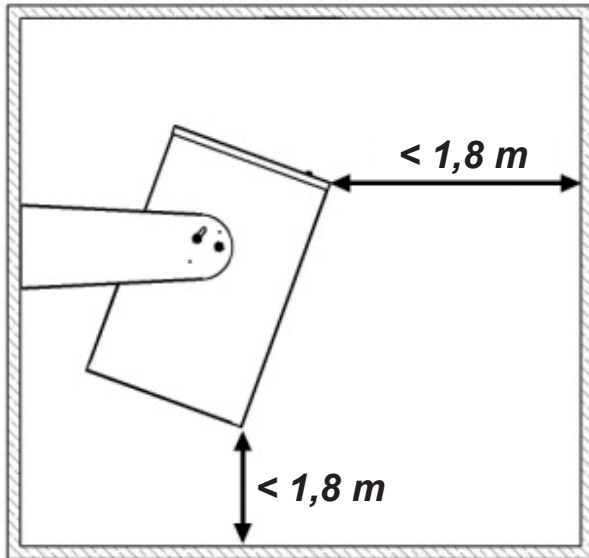
PICTURES - FIGURE - ABBILDUNGEN - FIGURAS - FIGURES - FIGUREN - FIGURAS - FIGURER - KUVAT - FIGURER - FIGUR - RYSUNKI - РИСУНКИ - OB-  
RÁZKY - ÁBRÁK - SLIKE - ŞEKİLLER - SLIKE - PAVEIKSLĖLIAI - ATTĒLI - JO-  
ONISED - IMAGINI - OBRÁZKY - ФИГУРА - МАЛЮНКИ - SLIKE - ΕΙΚΟΝΕΣ -   
- СУРЕТТЕР



PICTURES - FIGURE - ABBILDUNGEN - FIGURAS - FIGURES - FIGUREN - FIGURAS - FIGURER - KUVAT - FIGURER - FIGUR - RYSUNKI - РИСУНКИ - OB-RÁZKY - ÁBRÁK - SLIKE - ŞEKİLLER - SLIKE - PAVEIKSLĖLIAI - ΑΤΤĒΛΙ - JO-ONISED - IMAGINI - OBRÁZKY - ΦΙΓΥΡΑ - МАЛЮНКИ - SLIKE - ΕΙΚΟΝΕΣ - 图  
- СУРЕТТЕР

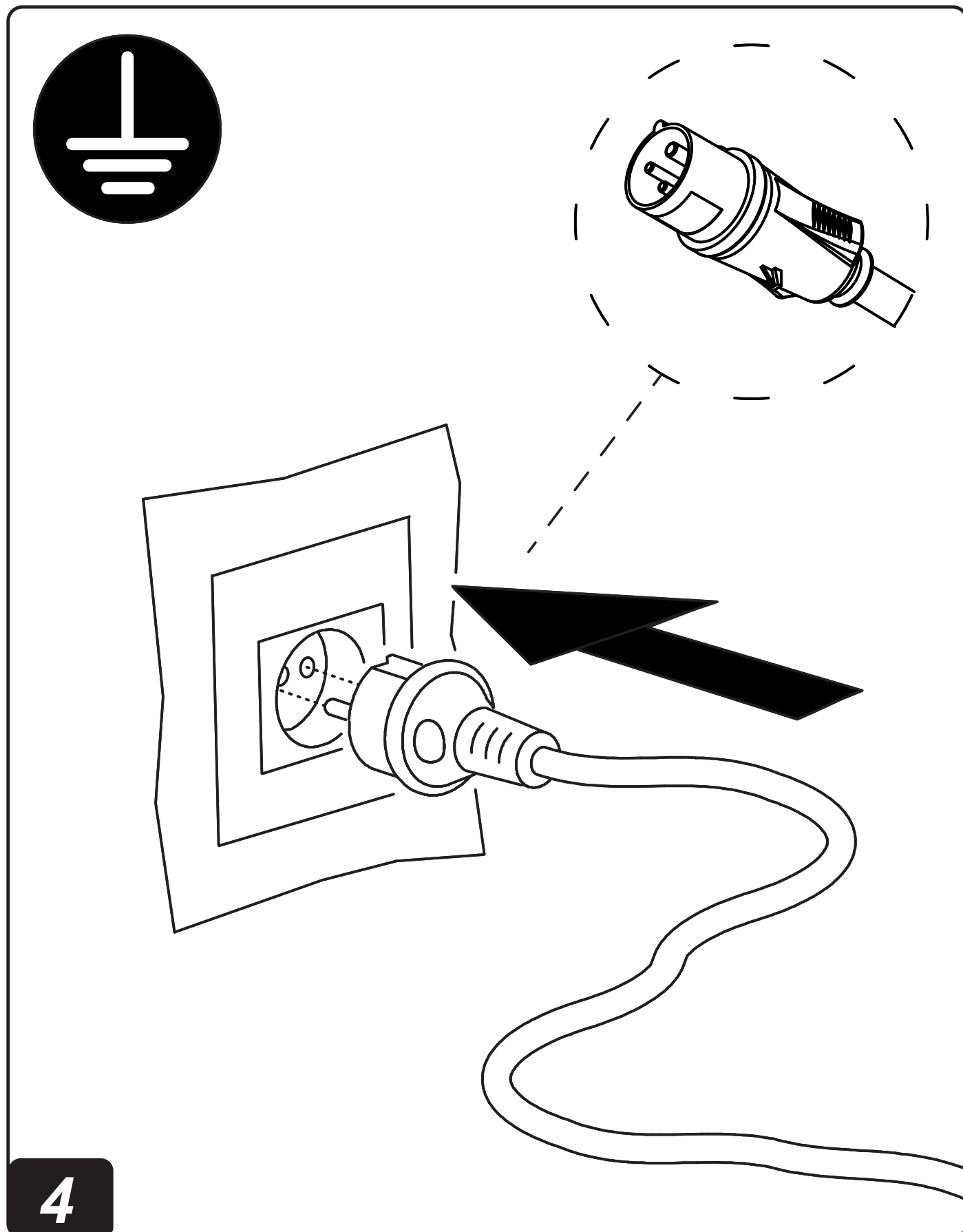



PICTURES - FIGURE - ABBILDUNGEN - FIGURAS - FIGURES - FIGUREN - FIGURAS - FIGURER - KUVAT - FIGURER - FIGUR - RYSUNKI - РИСУНКИ - OB-RÁZKY - ÁBRÁK - SLIKE - ŞEKİLLER - SLIKE - PAVEIKSLĖLIAI - ATTĒLI - JO-ONISED - IMAGINI - OBRÁZKY - ФИГУРА - МАЛЮНКИ - SLIKE - EIKONES -  - СУРЕТТЕР



3

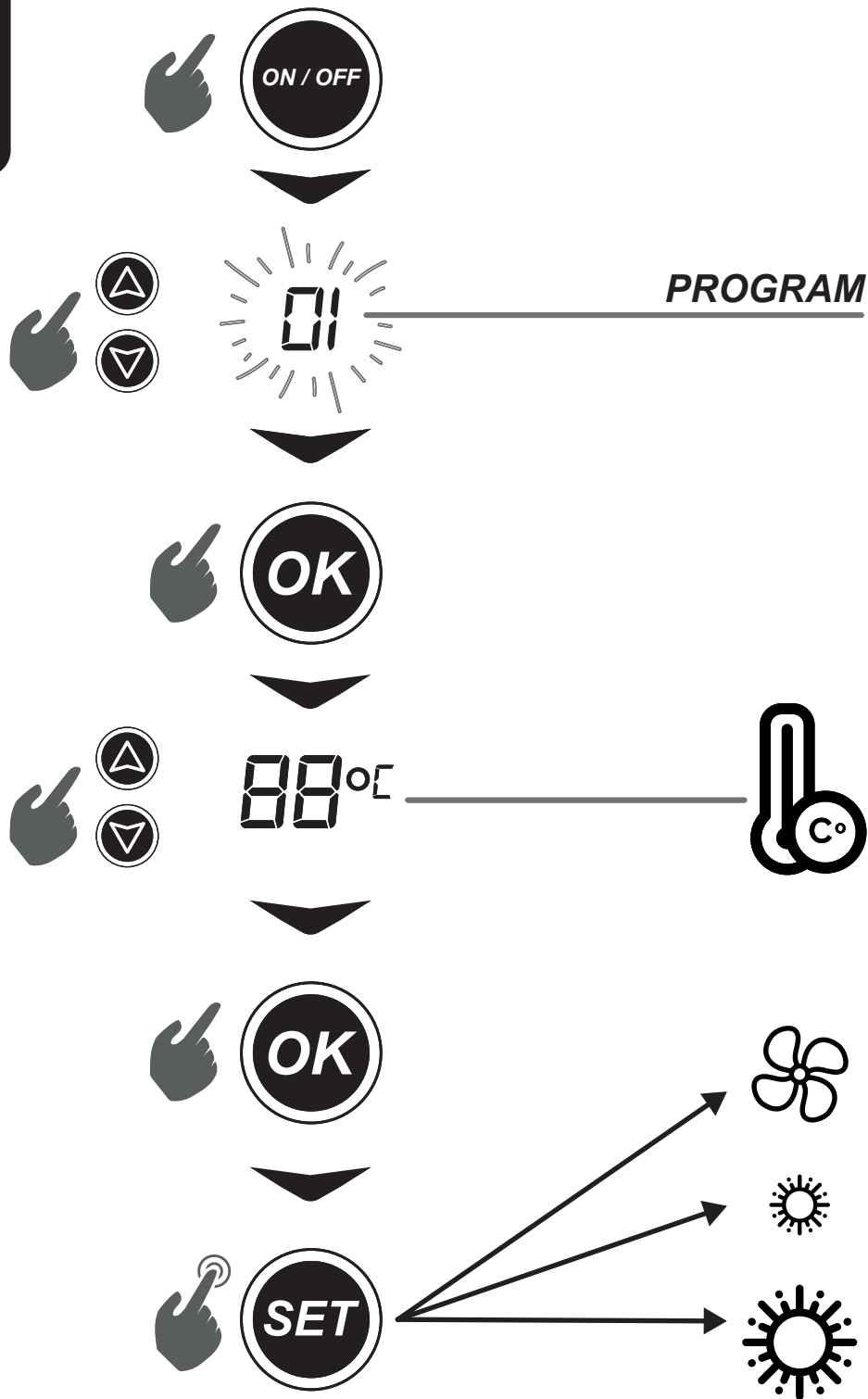
PICTURES - FIGURE - ABBILDUNGEN - FIGURAS - FIGURES - FIGUREN - FIGURAS - FIGURER - KUVAT - FIGURER - FIGUR - RYSUNKI - РИСУНКИ - OB-  
RÁZKY - ÁBRÁK - SLIKE - ŞEKİLLER - SLIKE - PAVEIKSLĖLIAI - ATTĒLI - JO-  
ONISED - IMAGINI - OBRÁZKY - ФИГУРА - МАЛЮНКИ - SLIKE - ΕΙΚΟΝΕΣ - 图  
- СУРЕТТЕР



PICTURES - FIGURE - ABBILDUNGEN - FIGURAS - FIGURES - FIGUREN - FIGURAS - FIGURER - KUVAT - FIGURER - FIGUR - RYSUNKI - РИСУНКИ - OB-  
RÁZKY - ÁBRÁK - SLIKE - ŞEKİLLER - SLIKE - PAVEIKSLĖLIAI - ATTĒLI - JO-  
ONISED - IMAGINI - OBRÁZKY - ФИГУРА - МАЛЮНКИ - SLIKE - EIKONES -   
- СУРЕТТЕР

**PROGRAM**


**01**



*PROGRAM*

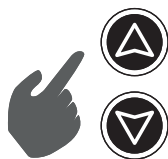
**5**



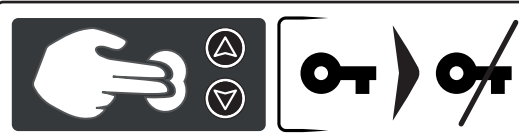
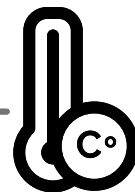
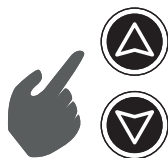
PICTURES - FIGURE - ABBILDUNGEN - FIGURAS - FIGURES - FIGUREN - FIGURAS - FIGURER - KUVAT - FIGURER - FIGUR - RYSUNKI - РИСУНКИ - OB-RÁZKY - ÁBRÁK - SLIKE - ŞEKİLLER - SLIKE - PAVEIKSLĖLIAI - ATTĒLI - JO-NONISED - IMAGINI - OBRÁZKY - ΦΙΓΥΡΑ - МАЛЮНКИ - SLIKE - ΕΙΚΟΝΕΣ -  - СУРЕТТЕР

**PROGRAM**

**02**



PROGRAM



## ►► 1. SAFETY INFORMATION

(Fig. 1)

This series of warm air heaters is particularly suited to heating areas, such as warehouses, shops, restaurants and homes. These heaters comply with the current European directive.

**IMPORTANT:** You are required to read and understand this operational manual prior to assembling, starting up or conducting maintenance on this heater. Using the heater incorrectly can cause serious injury. Keep this manual for future reference.

**IMPORTANT:** This heater is not suitable for use by persons (including children) with reduced physical, sensory or mental capacities or with lack of experience or knowledge unless supervised by a person responsible for their safety. Children must be supervised to make sure they do not play with the heater.

**IMPORTANT:** In order to prevent any risk, even if power supply mains disconnection is foreseen, all cleaning, maintenance and repair operations requiring access to dangerous parts (e.g. replacing the damaged power supply cable), must be carried out by the manufacturer, its technical support centre, a person with similar qualification.

**IMPORTANT:** Comply with all local legislation and current regulations when using the heater.

►1.1. Heaters used near tarpaulins, curtains or other similar covering materials must be a safe distance from them. It is advised to use fire-proof covering material.

►1.2. Keep the heater a safe distance from humidity, water and atmospheric agents to prevent serious damage to the heater.

►1.3. Keep the hot parts of the heater a suitable distance from inflammable or thermolabile materials (including the power supply cable).

►1.4. Do not handle or conduct maintenance on the heater when it is hot, connected to the mains or in operation.

►1.5. For correct use, install the wall heater using suitable fixing plugs. The wall used for installation must be adequate to support the weight of the heater. **DO NOT USE THE HEATER WHILE PLACED ON THE GROUND.**

►1.6. Keep animals at a safe distance from the heater.

►1.7. Power on the heater only with a current which has the voltage and frequency values specified on the heater's identification plate.

►1.8. Make sure the heater is only connected to suitable mains with a differential switch and suitable earthing.

►1.9. If the power supply cable or the remote room thermostat are damaged, they must be replaced by a technical support centre to prevent any risk.

►1.10. Disconnect the heater from the mains power supply when not in use for a prolonged time.

►1.11. Always disconnect the heater from the mains if temporarily left in unsafe conditions and in any case make sure it cannot be used.

►1.12. Never block, not even partially, the heater's air vent (rear) or the air outlet (front).

►1.13. Avoid ducting the air.

►1.14. Do not cover the heater while in operation, it might overheat.

►1.15. Ask the technical support service to check that the heater is working properly at least once a year and/or as required.

**THE MANUFACTURER DECLINES ANY LIABILITY FOR DAMAGE/INJURIES TO PROPERTY/PERSONS DERIVING FROM IMPROPER USE OF THE HEATER.**

**ONLY SPECIALISED PERSONNEL AUTHORISED BY THE MANUFACTURER CAN PERFORM WORK ON THE HEATER.**

## ►► 2. UNPACKING

**WARNING:** The packaging material is not a toy. Keep the plastic bag out of the reach of children; danger of suffocation!

►2.1. Remove all packaging material used to deliver the heater and dispose of it in compliance with current standards.

►2.2. Remove all items from the packaging.

►2.3. Check for any damage incurred during transport. If the heater appears damaged, immediately inform the dealer from whom it was purchased.

## ►► 3. DESCRIPTION

(Fig. 2)

A. Wall support.

B. Adjusting screw.

C. Fastening screw.

D. Heater.

E. Main power supply switch.

F. Reset.

G. Power supply cable.

H. Remote room thermostat.

I. Room thermostat display.

L. Remote room thermostat temperature sensor.

## ►► 4. ASSEMBLY AND INSTALLATION

(Fig. 3)

For the assembly and installation of the heater, carefully follow the instructions below.

The mechanical parts, which come with the relative nuts and bolts, are always in the heater's packaging and must always be assembled before the product is turned on.

**THE HEATER MUST BE INSTALLED ACCORDING TO LAW, USING COMPONENTS IN COMPLIANCE WITH LOCAL AND/OR NATIONAL REGULATIONS. THE MANUFACTURER DECLINES ANY LIABILITY FOR DAMAGE/INJURIES TO THE HEATER AND/OR PERSONS DERIVING FROM INCORRECT INSTALLATION.**

## ►► 5. OPERATION

**WARNING:** You are required to read, understand and follow the "INFORMATION ON SAFETY" before starting the heater in order to use it correctly and avoid risks.

**WARNING:** Make sure the power supply cable is intact and that the features of the mains power supply match the ones on the heater's technical data plate.

**WARNING:** Never use the heater without first assembling all the components correctly. For correct use, install the wall heater using suitable fixing plugs. The wall used for installation must be adequate to support the weight of the heater. **DO NOT USE THE HEATER WHILE PLACED ON THE GROUND.**

### ►► 5.1. SWITCH-ON:

►5.1.1. After installing the wall heater, connect the heater plug to the electrical mains (Fig. 4) and set the main power switch to "I / ON". The display shows the room temperature.

►5.1.2. Turn on the heater using the "ON / OFF" button of the remote room thermostat and select the desired mode using the arrow buttons "↑ ↓". The following modes are available:

- **PROGRAM 1:** Manual program (heating and ventilation) (Fig. 5).
- **PROGRAM 2:** Automatic heating program (ECO heating) (Fig. 6).



- **PROGRAM 3:** Advanced program, only for qualified personnel.
- **PROGRAM 4:** Advanced program, only for qualified personnel.

During use, the remote room thermostat automatically locks the keyboard. To unlock the keyboard of the remote room thermostat, press the arrow buttons simultaneously "↑↓".

**CAUTION: A SERIES OF SENSORS CHECK THAT THE HEATER IS OPERATING CORRECTLY AND STOPS THE APPLIANCE IN THE EVENT OF A SERIOUS FAULT. THE HEATER WILL NOT RESUME OPERATION AUTOMATICALLY, THIS MUST BE PERFORMED MANUALLY. WAIT FOR THE HEATER TO COOL DOWN COMPLETELY AND REMOVE ANYTHING WHICH MIGHT HAVE BLOCKED THE HEATER (E.G. OBSTRUCTED AN AIR VENT, IMPAIRED THE AIR SUPPLY, ETC.) AND FULLY PRESS THE "RESET" BUTTON LOCATED AT THE BACK OF THE HEATER. IF, AFTER A FEW ATTEMPTS TO RESUME OPERATION, THE HEATER DOES NOT WORK, CONTACT THE TECHNICAL SUPPORT SERVICE.**

#### ▶▶ 5.2. SWITCH-OFF:

▶ 5.2.1. Turn off the heater with the "ON / OFF" button of the remote room thermostat and leave the fan running until the heater is completely turned off (if the keyboard of the remote room thermostat is locked, press the arrow buttons simultaneously "↑↓").

▶ 5.2.2. Disconnect the heater from the mains.

**CAUTION: AVOID DISCONNECTING THE HEATER FROM THE MAINS BEFORE THE FAN HAS COMPLETELY STOPPED MOVING TO AVOID SERIOUS DAMAGE.**

#### ▶▶ 6. STORAGE

Always unplug the heater from the mains during a long downtime. Put it back in a dry place and protected from dust. When the heater is used again, check the condition of the power supply cable. If in doubt regarding its state, contact the technical support centre. In any case, have the technical support centre check that the heater is working properly at least once a year and/or as required.

#### ▶▶ 7. REMOTE ROOM THERMOSTAT

For correct operation, the heater must be connected to the mains and have the main power switch set to position "I / ON". When the remote room thermostat is activated, the heater can turn on at any time when the temperature drops below the set temperature.

#### ▶▶ 8. TROUBLESHOOTING

PROBLEM	POSSIBLE CAUSE	POSSIBLE SOLUTION
The heater doesn't work	<ol style="list-style-type: none"> <li>1. Main power supply switch in position "0 / OFF"</li> <li>2. Incorrect setting of the remote room thermostat</li> <li>3. No power supply</li> <li>4. Blocked heater</li> </ol>	<ol style="list-style-type: none"> <li>1. Set the main power supply switch to "I / ON"</li> <li>2a. Turn on the heater using the "ON / OFF" button of the remote room thermostat and select the desired mode</li> <li>2b. Make sure the temperature set on the remote room thermostat is higher than the outdoor temperature</li> <li>3a. Insert the power supply cable correctly</li> <li>3b. Make sure your mains power supply is working correctly</li> <li>3c. Contact a support centre</li> <li>4a. Turn the heater back on</li> <li>4b. Contact the support centre</li> </ol>
The motor doesn't work	<ol style="list-style-type: none"> <li>1. Faulty motor</li> <li>2. Fan blocked</li> </ol>	<ol style="list-style-type: none"> <li>1. Contact the support centre</li> <li>2a. Remove any obstructions</li> <li>2b. Contact the support centre</li> </ol>
The heater doesn't heat	<ol style="list-style-type: none"> <li>1. Remove room thermostat set to "VENTILATION"</li> <li>2. Faulty internal appliance</li> </ol>	<ol style="list-style-type: none"> <li>1. Modify the setting of the remote room thermostat</li> <li>2. Contact the support centre</li> </ol>
Reduced airflow	<ol style="list-style-type: none"> <li>1. Obstructed air vent</li> <li>2. Faulty motor</li> </ol>	<ol style="list-style-type: none"> <li>1a. Remove any obstructions</li> <li>1b. Contact the support centre</li> <li>2. Contact the support centre</li> </ol>

## ►► 1. INFORMAZIONI SULLA SICUREZZA

(Fig. 1)

Questa serie di riscaldatori d'aria calda è particolarmente indicata per il riscaldamento di locali come magazzini, negozi, ristoranti e abitazioni. Questi riscaldatori sono conformi alla direttiva europea in vigore.

**IMPORTANTE:** Leggere e comprendere questo manuale operativo prima di effettuare l'assemblaggio, la messa in funzione o la manutenzione di questo riscaldatore. L'uso errato del riscaldatore può causare lesioni gravi. Conservare questo manuale a titolo di futuro riferimento.

**IMPORTANTE:** Questo riscaldatore non è adatto all'uso da parte di persone (incluse bambini) con capacità fisiche, sensoriali e mentali ridotte, o inesperte, a meno che non vengano supervisionate da una persona responsabile per la loro sicurezza. I bambini devono essere controllati, per assicurarsi che non giochino con il riscaldatore.

**IMPORTANTE:** Tutte le operazioni di pulizia, manutenzione e riparazione che prevedano l'accesso a parti pericolose (come la sostituzione del cavo di alimentazione danneggiato) devono essere svolte dal costruttore, dal suo servizio di assistenza tecnica, da una persona con qualifica simile, in modo da prevenire ogni rischio, anche se è prevista la disconnessione dalla rete di alimentazione.

**IMPORTANTE:** Durante l'uso del riscaldatore, attenersi a tutte le ordinanze locali ed alla normativa vigente.

► 1.1. I riscaldatori usati in prossimità di teloni, tende o altri materiali simili di copertura, devono essere situati a distanza di sicurezza da essi. Si consiglia anche di usare materiali di copertura di tipo ignifugo.

► 1.2. Tenere il riscaldatore a distanza di sicurezza da umidità, acqua e agenti atmosferici al fine di evitare danni gravi al riscaldatore.

► 1.3. Mantenere una adeguata distanza da materiali infiammabili, o termolabili (compreso il cavo di alimentazione) dalle parti calde del riscaldatore.

► 1.4. Quando il riscaldatore è caldo, o collegato alla rete elettrica o in funzione, non deve mai essere maneggiato né soggetto ad alcun intervento di manutenzione.

► 1.5. Per un corretto utilizzo, installare il riscaldatore a muro con adeguati tasselli di fissaggio. Il muro utilizzato per l'installazione, deve essere adeguato a supportare il peso del riscaldatore. **NON UTILIZZARE IL RISCALDATORE APPOGGIATO A TERRA.**

► 1.6. Tenere gli animali a distanza di sicurezza dal riscaldatore.

► 1.7. Alimentare il riscaldatore solamente con corrente avente tensione e frequenza specificate sulla targhetta identificativa del riscaldatore.

► 1.8. Assicurarsi di collegare il riscaldatore solo a reti elettriche opportunamente dotate di interruttore differenziale e di adeguata messa a terra.

► 1.9. Se il cavo di alimentazione o il termostato ambiente remoto risultassero danneggiati, devono essere sostituiti dal centro assistenza tecnica, in modo da prevenire ogni rischio.

► 1.10. Scollegare il riscaldatore dalla presa di rete, quando non lo si usa per un tempo prolungato.

► 1.11. Qualora il riscaldatore sia lasciato temporaneamente in condizioni non sicure, fare in modo che non possa essere usato ed ad ogni modo scollegare sempre la presa di rete.

► 1.12. Non ostruire, neanche in parte, la presa dell'aria (lato posteriore), né l'uscita dell'aria (lato anteriore) del riscaldatore.

► 1.13. Evitare di canalizzare l'aria.

► 1.14. Non coprire il riscaldatore durante il funzionamento, potrebbe andare in surriscaldamento.

► 1.15. Far verificare dall'assistenza tecnica, il corretto funzionamento del riscaldatore, almeno una volta all'anno e/o secondo l'esigenza.

**IL COSTRUTTORE DECLINA OGNI RESPONSABILITÀ PER DANNI A COSE E/O PERSONE, DERIVANTI DALL'USO IMPROPRIO DEL RISCALDATORE.**

**SOLO PERSONALE SPECIALIZZATO ED AUTORIZZATO DAL COSTRUTTORE PUÒ INTERVENIRE SUL RISCALDATORE.**

## ►► 2. DISIMBALLAGGIO

**AVVERTENZA:** Il materiale della confezione non è un giocattolo per bambini. Tenere il sacchetto di plastica lontano dalla portata dei bambini; pericolo di soffocamento!

► 2.1. Rimuovere tutti i materiali di imballaggio usati per confezionare e spedire il riscaldatore e smaltirli secondo le norme vigenti.

► 2.2. Estrarre tutti gli articoli dall'imballo.

► 2.3. Controllare eventuali danni subito durante il trasporto. Se il riscaldatore appare danneggiato, informare immediatamente il concessionario presso il quale è stato acquistato.

## ►► 3. DESCRIZIONE

(Fig. 2)

A. Supporto muro.

B. Vite di regolazione.

C. Vite di fissaggio.

D. Riscaldatore.

E. Interruttore generale di alimentazione.

F. Reset.

G. Cavo di alimentazione.

H. Termostato ambiente remoto.

I. Display del termostato ambiente.

L. Sensore della temperatura termostato ambiente remoto.

## ►► 4. ASSEMBLAGGIO E INSTALLAZIONE

(Fig. 3)

Per l'assemblaggio e l'installazione del riscaldatore, seguire scrupolosamente le indicazioni.

I componenti meccanici, completi della relativa bulloneria di montaggio, sono situati all'interno dell'imballo del riscaldatore e vanno sempre assemblati prima dell'accensione.

**IL RISCALDATORE DEVE ESSERE INSTALLATO SECONDO NORMA DI LEGGE, UTILIZZANDO COMPONENTI CONFORMI ALLE DIRETTIVE LOCALI E/O NAZIONALI. IL COSTRUTTORE DECLINA OGNI RESPONSABILITÀ PER DANNI AL RISCALDATORE E/O ALLE PERSONE, DERIVANTI DALL'ERRATA INSTALLAZIONE.**

## ►► 5. FUNZIONAMENTO

**AVVERTENZA:** Al fine di utilizzare correttamente e di evitare rischi, leggere, comprendere e seguire le "INFORMAZIONI SULLA SICUREZZA" prima di mettere in funzione il riscaldatore.

**AVVERTENZA:** Verificare la perfetta integrità del cavo di alimentazione e che le caratteristiche elettriche della rete corrispondano a quanto riportato sulla targhetta dati tecnici del riscaldatore.

**AVVERTENZA:** Non utilizzare mai il riscaldatore senza aver prima montato correttamente tutti i componenti. Per un corretto utilizzo, installare il riscaldatore a muro con adeguati tasselli di fissaggio. Il muro utilizzato per l'installazione, deve essere adeguato a supportare il peso del riscaldatore. **NON UTILIZZARE IL RISCALDATORE APPOGGIATO A TERRA.**

#### ►► 5.1. ACCENSIONE:

►5.1.1. Dopo aver installato il riscaldatore a muro, collegare la spina del riscaldatore alla rete elettrica (Fig. 4) e posizionare su "I / ON" l'interruttore generale di alimentazione. Sul display viene visualizzata la temperatura ambiente.

►5.1.2. Accendere il riscaldatore con il pulsante "ON / OFF" del termostato ambiente remoto e selezionare, con i pulsanti freccia "↑↓", la modalità desiderata. Sono possibili le seguenti modalità:

- **PROGRAM 1:** Programma manuale (riscaldamento e ventilazione) (Fig. 5).
- **PROGRAM 2:** Programma automatico di riscaldamento (riscaldamento ECO) (Fig. 6).
- **PROGRAM 3:** Programma avanzato, solo per personale qualificato.
- **PROGRAM 4:** Programma avanzato, solo per personale qualificato.

Durante l'utilizzo, il termostato ambiente remoto blocca automaticamente la tastiera. Per sbloccare la tastiera del termostato ambiente remoto, premere contemporaneamente i pulsanti freccia "↑↓".

**ATTENZIONE: UNA SERIE DI SENSORI VERIFICANO IL CORRETTO FUNZIONAMENTO DEL RISCALDATORE, BLOCCANDO L'APPARECCHIO IN CASO DI GRAVE ANOMALIA. IL RIPRISTINO DEL RISCALDATORE NON È AUTOMATICO, MA DEVE ESSERE SVOLTO MANUALMENTE. ATTENDERE IL COMPLETO RAFFREDDAMENTO DEL RISCALDATORE, ELIMINARE LA POSSIBILE CAUSA CHE HA PORTATO AL BLOCCO DEL RISCALDATORE (ES. OSTRUZIONE DELLA PRESA D'ARIA, INSUFFICIENTE APPORTO D'ARIA, ECC.) E PREME-**

**RE A FONDO IL PULSANTE DI "RESET" POSIZIONATO NELLA PARTE SUPERIORE DEL RISCALDATORE. SE DOPO ALCUNI TENTATIVI DI RIPRISTINO IL RISCALDATORE NON DOVESSE FUNZIONARE, CONTATTARE L'ASSISTENZA TECNICA.**

#### ►► 5.2. SPEGNIMENTO:

►5.2.1. Spegner il riscaldatore con il pulsante "ON / OFF" del termostato ambiente remoto e lasciare la ventola in funzione, fino al completo spegnimento del riscaldatore (se la tastiera del termostato ambiente remoto dovesse essere bloccata, premere contemporaneamente i pulsanti freccia "↑↓").

►5.2.2. Scollegare il riscaldatore dalla rete elettrica.

**ATTENZIONE: EVITARE DI SCOLLEGARE IL RISCALDATORE DALLA RETE ELETTRICA PRIMA DEL COMPLETO ARRESTO DELLA VENTOLA, AL FINE DI EVITARE GRAVI DANNI.**

#### ►► 6. CONSERVAZIONE

Scollegare sempre il riscaldatore dalla rete elettrica, quando non viene utilizzato per lungo tempo. Riporlo in un ambiente asciutto e protetto dalla polvere. Quando il riscaldatore viene riutilizzato, controllare lo stato di manutenzione del cavo di alimentazione; se avete dubbi sulla buona conservazione, fate intervenire l'assistenza tecnica. In ogni caso far verificare dall'assistenza tecnica il corretto funzionamento del riscaldatore, almeno una volta all'anno e/o secondo l'esigenza.

#### ►► 7. TERMOSTATO AMBIENTE REMOTO

Per un corretto funzionamento, il riscaldatore deve essere collegato alla rete elettrica e avere l'interruttore generale di alimentazione in posizione "I / ON". Quanto il termostato ambiente remoto è attivato, il riscaldatore può accendersi in qualsiasi momento, quando la temperatura scende sotto la temperatura impostata.

#### ►► 8. INDIVIDUAZIONE PROBLEMA

PROBLEMA	POSSIBILE CAUSA	POSSIBILE SOLUZIONE
Il riscaldatore non funziona	<ol style="list-style-type: none"> <li>1. Interruttore generale di alimentazione in posizione "0 / OFF"</li> <li>2. Impostazione errata del termostato ambiente remoto</li> <li>3. Mancanza alimentazione</li> <li>4. Riscaldatore in blocco</li> </ol>	<ol style="list-style-type: none"> <li>1. Posizionare su "I / ON" l'interruttore generale di alimentazione</li> <li>2a. Accendere il riscaldatore con il pulsante "ON / OFF" del termostato ambiente remoto e selezionare la modalità desiderata</li> <li>2b. Verificare che la temperatura impostata sul termostato ambiente remoto sia superiore alla temperatura esterna</li> <li>3a. Inserire correttamente la spina nell'alimentazione elettrica</li> <li>3b. Verificare il corretto funzionamento del vostro impianto elettrico</li> <li>3c. Rivolgersi al centro di assistenza</li> <li>4a. Ripristinare il riscaldatore</li> <li>4b. Rivolgersi al centro di assistenza</li> </ol>
Il motore non funziona	<ol style="list-style-type: none"> <li>1. Motore guasto</li> <li>2. Ventola bloccata</li> </ol>	<ol style="list-style-type: none"> <li>1. Rivolgersi al centro di assistenza</li> <li>2a. Rimuovere le ostruzioni</li> <li>2b. Rivolgersi al centro di assistenza</li> </ol>
Il riscaldatore non riscalda	<ol style="list-style-type: none"> <li>1. Termostato ambiente remoto impostato su "VENTILAZIONE"</li> <li>2. Apparecchiatura interna guasta</li> </ol>	<ol style="list-style-type: none"> <li>1. Modificare l'impostazione sul termostato ambiente remoto</li> <li>2. Rivolgersi al centro di assistenza</li> </ol>
Flusso d'aria ridotto	<ol style="list-style-type: none"> <li>1. Presa d'aria ostruita</li> <li>2. Motore guasto</li> </ol>	<ol style="list-style-type: none"> <li>1a. Rimuovere le ostruzioni</li> <li>1b. Rivolgersi al centro di assistenza</li> <li>2. Rivolgersi al centro di assistenza</li> </ol>

## ►► 1. SICHERHEITSHINWEISE

(Abb. 1)

Diese Warmluftzerzeuger- Serie ist speziell für die Erwärmung von Lokalen wie Lagerräume, Geschäfte, Restaurants und Wohnräume gedacht. Diese Heizgeräte sind konform mit der mit der aktuell in Kraft stehenden Europäischen Richtlinie.

**WICHTIGER HINWEIS:** Vor der Montage, Inbetriebnahme oder Wartung des Heizgerätes ist diese Betriebsanleitung zu lesen und zu verstehen. Die falsche Benutzung des Heizgeräts kann zu schweren Verletzungen führen. Diese Anleitung zum späteren Nachschlagen gut aufbewahren.

**WICHTIGER HINWEIS:** Dieses Gerät ist nicht geeignet für den Gebrauch durch Personen (einschließlich Kindern) mit eingeschränkten körperlichen, sensorischen und geistigen Fähigkeiten bzw. ohne ausreichende Fachkenntnis, es sei denn, sie werden durch eine für ihre Sicherheit verantwortliche Person beaufsichtigt. Kinder sind zu beaufsichtigen, damit sie nicht mit dem Gerät spielen.

**WICHTIGER HINWEIS:** Alle Reinigungs-, Wartungs- und Reparaturarbeiten, bei denen auf gefährliche Bauteile zugegriffen werden muss (wie der Austausch des beschädigten Versorgungskabels) müssen durch den Hersteller, dessen Kundendienst oder durch ähnlich qualifiziertes Personal so vorgenommen werden, dass jedes Risiko vermieden wird, auch wenn hier die Trennung vom Stromnetz vorgesehen ist.

**WICHTIGER HINWEIS:** Während des Betriebs des Heizgeräts sind alle örtlichen Bestimmungen und geltenden Vorschriften zu beachten.

►1.1. Beim Betrieb der Geräte ist ein Sicherheitsabstand von Planen, Vorhängen oder ähnlichen Materialien einzuhalten. Es wird auch empfohlen, Abdeckungen aus nicht brennbarem Material zu verwenden.

►1.2. Das Heizgerät muss in einem Sicherheitsabstand zu Feuchtigkeit, Wasser und atmosphärische Einflüssen gehalten werden, um schwere Schäden am Gerät zu vermeiden.

►1.3. Zwischen brennbaren bzw. wärmeempfindlichen Stoffen (einschließlich des Netzkabels) und den heißen Teilen des Heizgeräts ist ein ausreichender Abstand einzuhalten.

►1.4. Wenn das Heizgerät heiß oder an das Stromnetz angeschlossen oder in Betrieb ist, darf es niemals bewegt oder gewartet werden.

►1.5. Für einen korrekten Gebrauch das Heizgerät mit geeigneten Dübeln an der Wand installieren. Die für die Installation verwendete Wand muss dem Gewicht des Heizgeräts standhalten können. **DAS HEIZGERÄT FÜR DEN GEBRAUCH NICHT AUF DEM BODEN AUFSTELLEN.**

►1.6. Halten Sie Haustiere in einem sicheren Abstand vom Gerät.

►1.7. Die Stromversorgung des Heizgeräts muss die auf dessen Typenschild angegebene Spannung und Frequenz aufweisen.

►1.8. Sicherstellen, dass das Gerät nur an Stromnetze mit FI-Schutzschalter und geeigneter Erdung angeschlossen ist.

►1.9. Wenn das Netzkabel oder das ferngesteuerte Raumthermostat beschädigt sind, müssen sie durch den Kundendienst ausgetauscht werden, um Gefahren auszuschließen.

►1.10. Das Heizgerät vom Stromnetz abtrennen, wenn es längere Zeit nicht benutzt wird.

►1.11. Wird das Heizgerät vorübergehend in einem unsicheren Zustand gelassen, ist dafür Sorge zu tragen, dass es nicht benutzt werden kann, und in jedem Fall sollte es vom Stromnetz abgetrennt werden.

►1.12. Niemals, auch nicht teilweise, die Luftzufuhr (Rückseite) oder die Luftaustrittsöffnung (Vorderseite) des Heizgeräts verschließen.

►1.13. Die Kanalisierung der Luft vermeiden.

►1.14. Das Heizgerät während des Betriebs nicht abdecken, er könnte sich überhitzen.

►1.15. Die korrekte Funktion des Heizgeräts mindestens einmal pro Jahr und / oder wenn nötig vom Kundendienst überprüfen lassen.

**DER HERSTELLER LEHNT JEDE HAFTUNG FÜR SACH- UND/ODER PERSONENSCHÄDEN AB, DIE AUF UNSACHGEMÄSSEN GEBRAUCH DES HEIZGERÄTS ZURÜCKZUFÜHREN SIND.**

**NUR SPEZIALISIERTES UND VOM HERSTELLER AUTORISIERTES PERSONAL DARF AM HEIZGERÄT ZUM EINSATZ KOMMEN.**

## ►► 2. AUSPACKEN

**WARNUNG:** Das Verpackungsmaterial ist kein Spielzeug für Kinder. Den Plastiksack von Kindern fern halten; Erstickungsgefahr!

►2.1. Alle für Verpackung und Versand des Heizgeräts verwendeten Materialien müssen entfernt und vorschriftsgemäß entsorgt werden.

►2.2. Nehmen Sie alle Artikel aus der Verpackung.

►2.3. Kontrollieren, ob Transportschäden vorliegen. Wenn das Heizgerät beschädigt ist, sofort den Vertragshändler informieren, bei dem es erworben wurde.

## ►► 3. BESCHREIBUNG

(Abb. 2)

A. Wandhalterung.

B. Stellschraube.

C. Befestigungsschraube.

D. Heizgerät.

E. Hauptnetzschalter.

F. Reset.

G. Netzkabel.

H. Ferngesteuertes Raumthermostat.

I. Display des Raumthermostats.

L. Temperatursensor ferngesteuertes Raumthermostat.

## ►► 4. ZUSAMMENBAU UND MONTAGE

(Abb. 3) stellen

Für den Zusammenbau und die Installation des Heizgeräts strikt die Anweisungen befolgen.

Die mechanischen Komponenten, zusammen mit der entsprechenden Montageausrüstung befinden sich in der Verpackung des Heizgeräts und müssen immer vor dem Einschalten montiert werden.

**DAS HEIZGERÄT MUSS GEMÄSS DEN GESETZLICHEN VORSCHRIFTEN INSTALLIERT WERDEN, UND ZWAR UNTER VERWENDUNG VON BAUTEILEN, DIE DEN LOKALEN UND/ODER NATIONALEN RICHTLINIEN ENTSPRECHEN. DER HERSTELLER IST NICHT FÜR SCHÄDEN AM HEIZGERÄT UND/ODER PERSONEN VERANTWORTLICH, DIE AUF EINE FEHLERHAFTE INSTALLATION ZURÜCKZUFÜHREN SIND.**

## ►► 5. BETRIEB

**WARNUNG:** Um das Heizgerät richtig zu benutzen und Gefahren zu vermeiden, müssen vor seiner Inbetriebnahme die "INFORMATIONEN ZUR SICHERHEIT" gelesen werden, verstanden worden sein und befolgt werden.

**WARNUNG:** Sicherstellen, dass das Versorgungskabel in einwandfreiem Zustand ist und die elektrischen Merkmale des Netzes den technischen Angaben auf dem Typenschild des Heizgeräts entsprechen.

**WARNUNG:** Das Heizgerät niemals verwenden, ohne dass zuvor alle Bauteile korrekt installiert wurden. Für einen korrekten Gebrauch das Heizgerät mit geeigneten Dübeln an der Wand installieren. Die für die Installation verwendete Wand muss dem Gewicht des Heizgeräts standhalten können. **DAS HEIZGERÄT FÜR DEN GEBRAUCH NICHT AUF DEM BODEN AUFSTELLEN.**

**►► 5.1. INBETRIEBNAHME:**

► 5.1.1. Nach der Installation des Heizgeräts an der Wand den Stecker des Heizgeräts an das Stromnetz anschließen (Abb. 4) und den Hauptnetzscharter auf "I / ON" positionieren. Auf dem Display wird die Umgebungstemperatur angezeigt.

► 5.1.2. Das Heizgerät mit der Taste "ON / OFF" am ferngesteuerten Raumthermostat einschalten und mit den Pfeiltasten "↑↓" den gewünschten Modus auswählen. Es kann unter den folgenden Modalitäten ausgewählt werden:

- **PROGRAM 1:** Manuelles Programm (Heizen und Lüften) (Abb. 5).
- **PROGRAM 2:** Automatisches Heizprogramm (Heizen ECO) (Abb. 6).
- **PROGRAM 3:** Fortgeschrittenes Programm, nur für qualifiziertes Personal.
- **PROGRAM 4:** Fortgeschrittenes Programm, nur für qualifiziertes Personal.

Während des Gebrauchs blockiert das ferngesteuerte Raumthermostat automatisch die Tastatur. Für die Freigabe der Tastatur des ferngesteuerten Raumthermostats gleichzeitig die Pfeiltasten "↑↓" drücken.

**ACHTUNG: EINE REIHE AN SENSOREN KONTROLLIEREN DIE KORREKTE FUNKTION DES HEIZGERÄTS UND BLOCKIEREN DAS GERÄT IM FALLE VON GRAVIERENDEN ANOMALIEN. DIE WIEDERINBETRIEBNAHME DES HEIZGERÄTS ERFOLGT NICHT AUTOMATISCH, SONDERN MUSS MANUELL DURCHGEFÜHRT WERDEN. ABWARTEN, BIS DAS HEIZGERÄT KOMPLETT ABGEKÜHLT IST, DEN MÖGLICHEN FEHLER, DER ZUR BLOCKIERUNG GEFÜHRT HAT, BEHEBEN (Z.B. VERSTOPFUNG DER LUFTKLAPPE, UNZUREICHENDE LUFT-**

**ZUFUHR, ETC.) UND DEN "RESET"- DRUCKKNOPF OBEN AM HEIZGERÄT DURCHDRÜCKEN. SOLLTE DAS HEIZGERÄT NACH MEHREREN WIEDERINBETRIEBNAHME- VERSUCHEN TROTZDEM NICHT FUNKTIONIEREN, IST DER TECHNISCHE-KUNDENDIENST ZU KONTAKTIEREN.**

**►► 5.2. AUSSCHALTEN:**

► 5.2.1. Das Heizgerät mit dem ferngesteuerten Raumthermostat Taste "ON / OFF" ausschalten und das Gebläse laufen lassen, bis das Heizgerät vollständig ausgeschaltet ist (wenn die Tastatur des ferngesteuerten Raumthermostats blockiert ist, gleichzeitig die Pfeiltasten "↑↓" drücken).

► 5.2.2. Das Heizgerät vom Stromnetz abtrennen.

**ACHTUNG: DAS HEIZGERÄT ERST VON DER STROMVERSORGUNG TRENNEN, WENN DIE GEBLÄSESCHRAUBE ZUM STILLSTAND GEKOMMEN IST, UM SCHWERE SCHÄDEN ZU VERMEIDEN.**

**►► 6. AUFBEWAHRUNG**

Den Ventilator immer vom Stromnetz abtrennen, wenn er längere Zeit nicht benutzt wird. In einem trockenen und vor Staub geschützten Raum abstellen. Wenn das Heizgerät erneut benutzt wird, Erhaltungszustand des Versorgungskabels kontrollieren; bei Zweifeln hierzu wenden Sie sich bitte an den Kundendienst. Die korrekte Funktion des Heizgeräts auf jeden Fall mindestens einmal pro Jahr und / oder wenn nötig vom Kundendienst überprüfen lassen.

**►► 7. FERNRAUMTHERMOSTAT.**

Für einen korrekten Betrieb muss das Heizgerät an das Netz angeschlossen sein und der Hauptschalter muss sich in der Stellung "I / ON" befinden. Wenn das ferngesteuerte Raumthermostat aktiviert ist, kann sich das Heizgerät in jedem Moment einschalten, wenn die Temperatur unter die eingestellte Grenze fällt.

**►► 8. FEHLERSUCHE**

PROBLEM	MÖGLICHE URSACHE	MÖGLICHE LÖSUNG
Das Heizgerät funktioniert nicht	1. Hauptnetzscharter in Position "0 / OFF" 2. Einstellung des ferngesteuerten Raumthermostats fehlerhaft 3. Fehlende Stromversorgung 4. Heizgerät blockiert	1. Hauptnetzscharter auf "I / ON" positionieren. 2a. Das Heizgerät mit der Taste "ON / OFF" des ferngesteuerten Thermostats einschalten und den gewünschten Modus auswählen. 2b. Kontrollieren, dass die auf dem ferngesteuerten Raumthermostat eingestellte Temperatur höher als die Außentemperatur ist 3a. Den Stromversorgungsstecker korrekt einfügen 3b. Die korrekte Funktion Ihrer elektrischen Anlage überprüfen 3c. Sich an den Kundendienst wenden 4a. Wiederinbetriebnahme des Heizgeräts 4b. Sich an den Kundendienst wenden
Der Motor funktioniert nicht	1. Motor defekt 2. Gebläse blockiert	1. Sich an den Kundendienst wenden 2a. Verstopfungen entfernen 2b. Sich an den Kundendienst wenden
Das Heizgerät heizt nicht	1. Ferngesteuertes Raumthermostat eingestellt auf "VENTILATION" 2. Innenausstattung defekt	1. Einstellung des ferngesteuerten Raumthermostats verändern 2. Sich an den Kundendienst wenden
Luftzufuhr reduziert	1. Luftklappe verstopft 2. Motor defekt	1a. Verstopfungen entfernen 1b. Sich an den Kundendienst wenden 2. Sich an den Kundendienst wenden

## ►► 1. INFORMACIONES SOBRE LA SEGURIDAD

(Fig. 1)

Esta serie de calefactores de aire caliente está particularmente indicada para la calefacción de locales como almacenes, tiendas, restaurantes y viviendas. Estos calefactores son conformes con la directiva europea en vigor.

**IMPORTANTE:** Lea y comprenda este manual de operaciones antes de efectuar el montaje, la puesta en funcionamiento o el mantenimiento de este calefactor. El uso erróneo del calefactor puede ocasionar lesiones graves. Conserve este manual como material de referencia para consultarlo en el futuro.

**IMPORTANTE:** Este calefactor no debe ser utilizado por personas (incluidos los niños) con capacidades físicas, sensoriales y mentales reducidas o por personas inexpertas, a menos que cuenten con la supervisión de una persona responsable de su seguridad. Se debe controlar a los niños para asegurarse de que no jueguen con el calefactor.

**IMPORTANTE:** Todas las operaciones de limpieza, mantenimiento y reparación que requieran el acceso a partes peligrosas (como la sustitución del cable de alimentación dañado), deben ser llevadas a cabo por el fabricante, por su servicio de asistencia técnica o por una persona con una cualificación similar, para evitar riesgos, incluso si está prevista la desconexión de la red de alimentación.

**IMPORTANTE:** Durante el uso del calefactor, respete todas las ordenanzas locales y la normativa vigente.

►► 1.1. Los calentadores utilizados en las cercanías de lonas, cortinas u otros materiales similares de cobertura, deben estar situados a una distancia de seguridad de dichos materiales. Se aconseja además utilizar materiales de cobertura de tipo ignífugo.

►► 1.2. Mantenga el calefactor a una distancia de seguridad de la humedad, del agua y de agentes atmosféricos con el fin de evitar daños graves al calefactor.

►► 1.3. Mantenga una distancia adecuada de las partes calientes del calefactor con los materiales inflamables o termolábiles (incluido el cable de alimentación).

►► 1.4. Cuando el calefactor esté caliente, conectado a la red eléctrica o en funcionamiento, nunca lo manipule, ni tampoco realice ninguna intervención de mantenimiento sobre este.

►► 1.5. Para usarlo correctamente instale el calefactor de pared con los tacos de fijación. La pared donde se instala debe ser adecuada para el peso del calefactor. **NO UTILICE EL CALEFACTOR APOYADO EN EL SUELO.**

►► 1.6. Mantenga los animales a una distancia de seguridad del calefactor.

►► 1.7. Alimente el calefactor únicamente con corriente con la tensión y la frecuencia especificadas en la placa de identificación del calefactor.

►► 1.8. Asegúrese de conectar el calefactor solo a redes eléctricas equipadas con un interruptor diferencial y con una adecuada puesta a tierra.

►► 1.9. Si el cable de alimentación o el termostato ambiente estuvieran dañados se deben sustituir por el centro de asistencia técnica autorizado, para prevenir cualquier riesgo.

►► 1.10. Cuando no utilice el calefactor durante largo tiempo, desconéctelo de la toma de red.

►► 1.11. Si se dejara temporalmente el calefactor en condiciones no seguras, hágalo de manera que no pueda ser utilizado y desconéctelo siempre de la toma de red.

►► 1.12. No obstruya, ni siquiera parcialmente, la toma de aire (lado posterior), ni la salida de aire (lado frontal) del calefactor.

►► 1.13. Evite canalizar el aire.

►► 1.14. No cubra el calefactor durante el funcionamiento, podría sobrecalentarse.

►► 1.15. Haga que la asistencia técnica verifique el funcionamiento correcto del calefactor, al menos una vez al año y/o según las exigencias.

**EL FABRICANTE DECLINA TODA RESPONSABILIDAD POR DAÑOS A PERSONAS Y/O COSAS DERIVADOS DE UN USO INCORRECTO DEL CALEFACTOR.**

**SOLAMENTE PERSONAL ESPECIALIZADO Y AUTORIZADO POR EL FABRICANTE PUEDE INTERVENIR EN EL CALFACTOR.**

## ►► 2. DESEMBALAJE

**ADVERTENCIA:** El material de embalaje no es un juguete para los niños. Mantenga la bolsa de plástico alejada del alcance de los niños, ¡peligro de asfixia!

►► 2.1. Retire todos los materiales del embalaje utilizados para embalar y expedir el calentador y elimínelos según las normas vigentes.

►► 2.2. Saque todos los artículos del embalaje.

►► 2.3. Controle posibles daños durante el transporte. Si el calentador estuviera dañado, informe inmediatamente al concesionario donde lo ha comprado.

## ►► 3. DESCRIPCIÓN

(Fig. 2)

A. Soporte de pared.

B. Tornillo de regulación.

C. Tornillo de fijación.

D. Calefactor.

E. Interruptor general de alimentación.

F. Reset.

G. Cable de alimentación.

H. Termostato ambiente remoto.

I. Display del termostato ambiente.

L. Sensor de la temperatura termostato ambiente remoto.

## ►► 4. MONTAJE E INSTALACIÓN

(Fig. 3)

Para montar e instalar el calefactor, siga estrictamente las indicaciones.

Los componentes mecánicos, junto con la relativa tornillería de montaje, se encuentran dentro del embalaje del calefactor y deben ensamblarse siempre antes del encendido.

**EL CALEFACTOR DEBE INSTALARSE SEGÚN LA NORMA DE LEY USANDO COMPONENTES CONFORMES A LAS DIRECTIVAS LOCALES Y/O NACIONALES. EL FABRICANTE DECLINA CUALQUIER RESPONSABILIDAD POR DAÑOS AL CALEFACTOR Y/O A LAS PERSONAS, QUE DERIVEN DE LA INSTALACIÓN ERRÓNEA.**

## ►► 5. FUNCIONAMIENTO

**ADVERTENCIA:** Con el fin de utilizar correctamente y de evitar riesgos lea, comprenda y respete las "INFORMACIONES SOBRE LA SEGURIDAD" antes de poner en funcionamiento el calefactor.

**ADVERTENCIA:** Verifique la perfecta integridad del cable de alimentación y que las características eléctricas de la red correspondan con cuanto se indica en la placa de los datos técnicos del calefactor.

**ADVERTENCIA:** No use nunca el calefactor sin haber montado antes todos los componentes correctamente. Para usarlo correctamente instale el calefactor de pared con los tacos de fijación. La pared donde se instala debe ser adecuada para el peso del calefactor. **NO UTILICE EL CALEFACTOR APOYADO EN EL SUELO.**

**►► 5.1. ENCENDIDO:**

► 5.1.1. Después de instalar el calefactor en la pared, conecte la clavija del calefactor a la red eléctrica (Fig. 4) y coloque el Interruptor general de alimentación en "I / ON". En el display se visualiza la temperatura ambiente.

► 5.1.2. Encienda el calefactor con el pulsador "ON / OFF" del termostato ambiente remoto y seleccione la modalidad que desea con los pulsadores de flecha "↑↓". Son posibles las siguientes modalidades:

- PROGRAM 1: Programa manual (calentamiento y ventilación) (Fig. 5).
- PROGRAM 2: Programa automático de calentamiento (calentamiento ECO) (Fig. 6).
- PROGRAM 3: Programa avanzado, solo para personal cualificado.
- PROGRAM 4: Programa avanzado, solo para personal cualificado.

Mientras se usa, el termostato ambiente remoto bloquea el teclado automáticamente. Para desbloquear el teclado del termostato ambiente remoto, pulse al mismo tiempo los pulsadores de flecha "↑↓".

**ATENCIÓN:** UNA SERIE DE SENSORES VERIFICAN EL FUNCIONAMIENTO CORRECTO DEL CALEFACTOR, BLOQUEANDO EL APARATO EN CASO DE ANOMALÍA GRAVE. EL RESTABLECIMIENTO DEL CALEFACTOR NO ES AUTOMÁTICO, YA QUE DEBE REALIZARSE MANUALMENTE. ESPERE EL ENFRIAMIENTO COMPLETO DEL CALEFACTOR, ELIMINE LA POSIBLE CAUSA QUE HA LLEVADO AL BLOQUEO DEL CALEFACTOR (EJ. OBSTRUCCIÓN DE LA TOMA DE AIRE, APORTE DE AIRE INSUFICIENTE, ETC.) Y PULSE A FONDO EL PULSA-

**DOR DE "RESET" SITUADO EN LA PARTE SUPERIOR DEL CALEFACTOR. SI DESPUÉS DE ALGUNOS TENTATIVOS DE RESTABLECIMIENTO, EL CALEFACTOR NO FUNCIONARA, PÓNGASE EN CONTACTO CON LA ASISTENCIA TÉCNICA.**

**►► 5.2. APAGADO:**

► 5.2.1. Apague el calefactor con el pulsador "ON / OFF" del termostato ambiente remoto y deje en marcha el ventilador, hasta que se apague completamente el calefactor (si el teclado del termostato ambiente remoto se bloqueara, pulse al mismo tiempo los pulsadores de flecha "↑↓").

► 5.2.2. Desconecte el calefactor de la red eléctrica.

**ATENCIÓN: NO DESCONECTE EL CALEFACTOR DE LA RED ELÉCTRICA ANTES DE LA PARADA COMPLETA DEL VENTILADOR, PARA EVITAR DAÑOS GRAVES.**

**►► 6. CONSERVACIÓN**

Desconecte siempre el calefactor de la red eléctrica, cuando no se utilice durante mucho tiempo. Guárdelo en un ambiente seco y protegido del polvo. Cuando vuelva a utilizarse el calefactor, controle el estado de mantenimiento del cable de alimentación; si tiene dudas sobre la buena conservación, llame a la asistencia técnica. En cualquier caso, haga que la asistencia técnica verifique el funcionamiento correcto del calefactor, al menos una vez al año y/o según las exigencias.

**►► 7. TERMOSTATO AMBIENTE REMOTO**

Para un funcionamiento correcto, el calefactor debe conectarse a la red eléctrica y el interruptor general de alimentación debe estar en posición "I / ON". Cuando el termostato ambiente remoto está conectado, el calefactor puede encenderse de cualquier momento, cuando la temperatura desciende por debajo de la temperatura programada.

**►► 8. INDIVIDUACIÓN DEL PROBLEMA**

PROBLEMA	POSIBLE CAUSA	POSIBLE SOLUCIÓN
El calefactor no funciona	1. Interruptor general de alimentación en posición de "0 / OFF" 2. Configuración errónea del termostato ambiente remoto  3. Falta alimentación  4. Calefactor bloqueado	1. Coloque el Interruptor general de alimentación en "I / ON"  2a. Encienda el calefactor con el pulsador "ON / OFF" del termostato ambiente remoto y seleccione la modalidad que desea 2b. Verifique que la temperatura configurada en el termostato ambiente remoto sea superior a la temperatura externa 3a. Introduzca correctamente la clavija en la alimentación eléctrica 3b. Verifique el funcionamiento correcto de su instalación eléctrica 3c. Diríjase al centro de asistencia 4a. Restablezca el calefactor 4b. Diríjase al centro de asistencia
El motor no funciona	1. Motor averiado 2. Ventilador bloqueado	1. Diríjase al centro de asistencia 2a. Retire las obstrucciones 2b. Diríjase al centro de asistencia
El calefactor no calienta	1. Termostato ambiente remoto configurado en "VENTILACIÓN" 2. Dispositivos internos averiados	1. Modifique la configuración en el termostato ambiente remoto  2. Diríjase al centro de asistencia
Flujo de aire reducido	1. Toma de aire obstruida  2. Motor averiado	1a. Retire las obstrucciones 1b. Diríjase al centro de asistencia 2. Diríjase al centro de asistencia

## ►► 1. INFORMATIONS SUR LA SÉCURITÉ

(Fig. 1)

Cette série réchauffeurs d'air chaud est particulièrement indiquée pour le chauffage des locaux fermés comme les entrepôts, les magasins, les restaurants et les habitations. Ces réchauffeurs sont conformes à la Directive européenne en vigueur.

**IMPORTANT :** Veuillez lire et comprendre ce manuel d'utilisation avant d'effectuer l'assemblage, la mise en service ou l'entretien de ce réchauffeur. L'usage erroné du réchauffeur peut causer de graves lésions. Conserver ce manuel comme référence future.

**IMPORTANT :** Cet réchauffeur n'est pas adapté pour être utilisé par des personnes (y compris les enfants) ayant des capacités physiques, sensorielles ou mentales réduites ou par des personnes inexpérimentées, à moins qu'elles ne soient surveillées par une personne responsable de leur sécurité. Il convient de surveiller les enfants pour s'assurer qu'ils ne jouent pas avec le réchauffeur.

**IMPORTANT :** Toutes les opérations de nettoyage, de maintenance et de réparation prévoyant l'accès à des parties dangereuses (comme le remplacement du câble d'alimentation endommagé) doivent être effectuées par le fabricant, par son service d'assistance technique, par une personne ayant une qualification similaire, de façon à prévenir tout risque, même si la déconnexion du réseau d'alimentation est prévue.

**IMPORTANT :** Pendant l'utilisation du réchauffeur, respecter tous les arrêtés locaux et la réglementation en vigueur.

►1.1. Les réchauffeurs utilisés à proximité de bâches, de rideaux ou d'autres matériaux de couverture similaires doivent se trouver à une distance de sécurité. Il est également conseillé d'utiliser des matériaux de couverture de type ignifuges.

►1.2. Garder le réchauffeur à une distance de sécurité par rapport à l'humidité, l'eau et les agents atmosphériques afin d'éviter de graves dommages à l'appareil de chauffage.

►1.3. Maintenir les parties chaudes du réchauffeur à une distance appropriée des matériaux inflammables ou thermolabiles (y compris le câble d'alimentation).

►1.4. Lorsque le réchauffeur est chaud, branché au réseau électrique ou en marche, ne jamais le manipuler ou le soumettre à des interventions d'entretien.

►1.5. Pour une utilisation correcte, installer le réchauffeur mural avec des chevilles de fixation. Le mur utilisé pour l'installation doit être en mesure de supporter les poids du réchauffeur. **NE PAS UTILISER LE RÉCHAUFFEUR POSÉ PAR TERRE.**

►1.6. Garder les animaux à une distance de sécurité du réchauffeur.

►1.7. N'alimenter le réchauffeur qu'avec du courant ayant la tension et la fréquence spécifiées sur la plaque d'identification de l'appareil.

►1.8. S'assurer de brancher le réchauffeur exclusivement à des réseaux électriques opportunément équipés d'un interrupteur différentiel et d'une mise à la terre appropriée.

►1.9. Si le cordon d'alimentation ou le thermostat d'ambiance à distance sont endommagés, ils doivent être remplacés par le centre d'assistance technique, afin d'éviter tout risque.

►1.10. Débrancher le réchauffeur de la prise du réseau lorsqu'il n'est pas utilisé pendant une longue période.

►1.11. Si le réchauffeur est laissé temporairement dans des conditions de non sécurité, faire en sorte qu'il ne puisse être utilisé et, dans tous les cas, toujours le débrancher de la prise du réseau.

►1.12. Ne pas obstruer, même partiellement, la prise de l'air (à l'arrière), ni la sortie de l'air (à l'avant) du réchauffeur.

►1.13. Éviter de canaliser l'air.

►1.14. Ne pas couvrir le réchauffeur pendant qu'il fonctionne ; il pourrait surchauffer.

►1.15. Faire vérifier le fonctionnement correct du réchauffeur par l'assistance technique, au moins une fois par an ou selon la nécessité.

**LE FABRICANT DÉCLINE TOUTE RESPONSABILITÉ EN CAS DE DOMMAGES, AUX BIENS ET/OU AUX PERSONNES, ISSUS D'UN USAGE IMPROPRE DE L'APPAREIL.**

**SEUL LE PERSONNEL SPÉCIALISÉ ET AUTORISÉ PAR LE FABRICANT PEUT INTERVENIR SUR LE RÉCHAUFFEUR.**

## ►► 2. DÉBALLAGE

**AVERTISSEMENT :** Le matériel de l'emballage n'est pas un jouet pour les enfants. Conserver le sachet en plastique hors de la portée des enfants ; danger d'étouffement !

►2.1. Enlever tous les matériaux d'emballage utilisés pour conditionner et expédier l'appareil et les éliminer conformément aux normes en vigueur.

►2.2. Retirer tous les articles de l'emballage.

►2.3. Contrôler les dégâts éventuellement subis pendant le transport. Si le réchauffeur est endommagé, informer immédiatement le concessionnaire auprès duquel il a été acheté.

## ►► 3. DESCRIPTION

(Fig. 2)

A. Support mural.

B. Vis de réglage.

C. Vis de fixation.

D. Réchauffeur.

E. Interrupteur général d'alimentation.

F. Réinitialisation.

G. Câble d'alimentation.

H. Thermostat d'ambiance à distance.

I. Afficheur du thermostat d'ambiance.

L. Capteur de la température du thermostat d'ambiance à distance.

## ►► 4. ASSEMBLAGE ET INSTALLATION

(Fig. 3)

Pour l'assemblage et l'installation du réchauffeur, suivre scrupuleusement les indications.

Les composants mécaniques, munis des boulons pour le montage, se trouvent dans l'emballage du réchauffeur et doivent être assemblés avant l'allumage.

**LE RÉCHAUFFEUR DOIT ÊTRE INSTALLÉ CONFORMÉMENT À LA LOI, EN UTILISANT DES COMPOSANTS CONFORMES AUX DIRECTIVES LOCALES ET/OU NATIONALES. LE FABRICANT DÉCLINE TOUTE RESPONSABILITÉ EN CAS DE DOMMAGES AU RÉCHAUFFEUR ET/OU PERSONNES DUE À LA MAUVAISE INSTALLATION.**

## ►► 5. FONCTIONNEMENT

**AVERTISSEMENT :** Afin de l'utiliser correctement et d'éviter tout risque, lire, comprendre et suivre les « INFORMATIONS SUR LA SÉCURITÉ » avant de mettre le réchauffeur en marche.

**AVERTISSEMENT :** Vérifier l'intégrité parfaite du câble d'alimentation et contrôler que les caractéristiques électriques du réseau correspondent aux indications de la plaque signalétique du réchauffeur.



**AVERTISSEMENT : Ne jamais utiliser le réchauffeur sans avoir d'abord installé correctement tous les composants. Pour une utilisation correcte, installer le réchauffeur mural avec des chevilles de fixation. Le mur utilisé pour l'installation doit être en mesure de supporter les poids du réchauffeur. NE PAS UTILISER LE RÉCHAUFFEUR POSÉ PAR TERRE.**

#### ►► 5.1. ALLUMAGE :

► 5.1.1. Après avoir installé le réchauffeur mural, brancher la fiche du réchauffeur au réseau électrique (Fig. 4) et mettre l'interrupteur général d'alimentation sur « I / ON ». La température ambiante s'affiche à l'écran.

► 5.1.2. Allumer le réchauffeur avec le bouton « ON / OFF » du thermostat d'ambiance à distance et sélectionner, avec les boutons flèche « ↑ ↓ », la modalité souhaitée. Les modalités suivantes sont possibles :

- **PROGRAM 1** : Programme manuel (chauffage et ventilation (Fig. 5).
- **PROGRAM 2** : Programme automatique de chauffage (chauffage ECO) (Fig. 6).
- **PROGRAM 3** : Programme avancé, seulement pour personnel qualifié.
- **PROGRAM 4** : Programme avancé, seulement pour personnel qualifié.

Pendant l'utilisation, le thermostat d'ambiance à distance bloque automatiquement le clavier. Pour débloquer le clavier du thermostat d'ambiance à distance, appuyer simultanément sur les bouton « ↑ ↓ ».

**ATTENTION : UNE SÉRIE DE CAPTEURS VÉRIFIE LE BON FONCTIONNEMENT DU RÉCHAUFFEUR EN BLOQUANT L'APPAREIL EN CAS DE BRAVE ANOMALIE. LE RÉTABLISSEMENT DU RÉCHAUFFEUR N'EST PAS AUTOMATIQUE MAIS IL DOIT ÊTRE EFFECTUÉ MANUELLEMENT. ATTENDRE LE REFROIDISSEMENT COMPLET DU RÉCHAUFFEUR, ÉLIMINER LA CAUSE POSSIBLE QUI A CONDUIT AU BLOCAGE DU RÉCHAUFFEUR (EX. OBSTRUCTION DE LA PRISE D'AIR,**

**APPORT D'AIR INSUFFISANT, ETC.) ET APPUYER À FOND LE BOUTON DE « RESET » SITUÉ DANS LA PARTIE HAUTE DU RÉCHAUFFEUR. SI APRÈS QUELQUES TENTATIVES DE RÉTABLISSEMENT, LE RÉCHAUFFEUR NE FONCTIONNE PAS, CONTACTER L'ASSISTANCE TECHNIQUE.**

#### ►► 5.2. EXTINCTION :

► 5.2.1. Éteindre le réchauffeur avec le bouton « ON / OFF » du thermostat d'ambiance à distance et laisser le ventilateur en marche jusqu'à ce que le réchauffeur s'éteigne (si le clavier du thermostat d'ambiance à distance est bloqué, appuyer simultanément sur les boutons flèche « ↑ ↓ »).

► 5.2.2. Débrancher le réchauffeur du réseau électrique.

**ATTENTION : ÉVITER DE DÉBRANCHER LE RÉCHAUFFEUR DU RÉSEAU ÉLECTRIQUE AVANT L'ARRÊT COMPLET DU VENTILATEUR AFIN D'ÉVITER DE GRAVES DOMMAGES.**

#### ►► 6. CONSERVATION

Déconnecter toujours le réchauffeur du réseau électrique, lorsqu'il n'est pas utilisé pendant une longue période. Le ranger dans un endroit sec et à l'abri de la poussière. Lorsque le réchauffeur est réutilisé, contrôler l'état d'entretien du cordon d'alimentation ; en cas de doutes quant à son état de conservation, faire intervenir le centre d'assistance technique. Dans tous les cas, faire vérifier, par l'assistance technique, le bon fonctionnement du réchauffeur au moins une fois par an et/ou selon les besoins.

#### ►► 7. THERMOSTAT D'AMBIANCE À DISTANCE

Pour un bon fonctionnement, le réchauffeur doit être branché au réseau électrique et l'interrupteur général d'alimentation doit être sur « I / ON ». Quand le thermostat d'ambiance à distance est activé, le réchauffeur peut s'allumer à tout moment quand la température descend sous la température configurée.

#### ►► 8. IDENTIFICATION DU PROBLÈME

PROBLÈME	CAUSE POSSIBLE	SOLUTION POSSIBLE
L'appareil de chauffage ne fonctionne pas	<ol style="list-style-type: none"> <li>1. Interrupteur général d'alimentation sur « 0 / OFF »</li> <li>2. Configuration incorrecte du thermostat d'ambiance à distance</li> <li>3. Absence d'alimentation</li> <li>4. Appareil de chauffage bloqué</li> </ol>	<ol style="list-style-type: none"> <li>1. Mettre l'interrupteur général d'alimentation sur « I / ON »</li> <li>2a. Allumer le réchauffeur avec le bouton « ON / OFF » du thermostat d'ambiance à distance et sélectionner la modalité souhaitée</li> <li>2b. Vérifier que la température configurée sur le thermostat d'ambiance à distance soit supérieure à la température extérieure</li> <li>3a. Bien introduire la fiche dans l'alimentation électrique</li> <li>3b. Vérifier le fonctionnement correct de votre installation électrique</li> <li>3c. Contacter le centre d'assistance</li> <li>4a. Réinitialiser le réchauffeur</li> <li>4b. Contacter le centre d'assistance</li> </ol>
Le moteur ne fonctionne pas	<ol style="list-style-type: none"> <li>1. Moteur en panne</li> <li>2. Ventilateur bloqué</li> </ol>	<ol style="list-style-type: none"> <li>1. Contacter le centre d'assistance</li> <li>2a. Éliminer les obstructions</li> <li>2b. Contacter le centre d'assistance</li> </ol>
L'appareil de chauffage ne chauffe pas	<ol style="list-style-type: none"> <li>1. Thermostat d'ambiance à distance configuré sur « VENTILATION »</li> <li>2. Appareil à l'intérieur en panne</li> </ol>	<ol style="list-style-type: none"> <li>1. Modifier la configuration sur le thermostat d'ambiance à distance</li> <li>2. Contacter le centre d'assistance</li> </ol>
Débit d'air réduit	<ol style="list-style-type: none"> <li>1. Prise d'air obstruée</li> <li>2. Moteur en panne</li> </ol>	<ol style="list-style-type: none"> <li>1a. Éliminer les obstructions</li> <li>1b. Contacter le centre d'assistance</li> <li>2. Contacter le centre d'assistance</li> </ol>

## ►► 1. INLICHTINGEN BETREFFENDE DE VEILIGHEID

(Afb. 1)

Deze reeks verwarmingstoestellen voor warme lucht is bijzonder aangewezen voor de verwarming van lokalen zoals magazijnen, winkels, restaurants en woningen. Deze verwarmingstoestellen zijn in overeenstemming met de geldende Europese richtlijn.

**BELANGRIJK:** Lees deze handleiding aandachtig en zorg dat u alles begrijpt vooraleer de montage, de inwerkingstelling of het onderhoud van dit verwarmingstoestel uit te voeren. Verkeerd gebruik van het verwarmingstoestel kan ernstige letsels veroorzaken. Bewaar deze handleiding om die later opnieuw te kunnen raadplegen.

**BELANGRIJK:** Dit verwarmingstoestel is niet geschikt om gebruikt te worden door personen (kinderen inbegrepen) met beperkte lichamelijke, zintuiglijke en mentale capaciteiten, of zonder ervaring, tenminste als ze niet onder toezicht staan van een persoon die verantwoordelijk is voor hun veiligheid. Zorg dat kinderen onder toezicht staan zodat ze niet met het verwarmingstoestel spelen.

**BELANGRIJK:** Alle werkzaamheden voor schoonmaak, onderhoud en reparatie die toegang voorzien tot gevaarlijke onderdelen (zoals het vervangen van een beschadigde voedingskabel) moeten door de constructeur, door zijn technische dienst of door een persoon met gelijkaardige kwalificatie worden uitgevoerd om elk risico te voorkomen, zelfs als voorzien werd om van het voedingsnet los te koppelen.

**BELANGRIJK:** Tijdens het gebruik van het verwarmingstoestel dient u zich te houden aan alle plaatselijke verordeningen en aan de geldende wetgeving.

►1.1. Verwarmingstoestellen gebruikt in de buurt van zeilen, gordijnen of andere, gelijkaardige afdekmaterialen, moeten op veilige afstand ervan worden opgesteld. Het wordt ook aangeraden om brandvertragende afdekmaterialen te gebruiken.

►1.2. Houd het verwarmingstoestel op veilige afstand van vocht, water en atmosferische invloeden om schade aan het toestel te voorkomen.

►1.3. Houd voldoende afstand tussen ontvlambare of temperatuurgevoelige materialen (met inbegrip van de voedingskabel) en de warme delen van het verwarmingstoestel.

►1.4. Wanneer het verwarmingstoestel warm is, of op het elektriciteitsnet aangesloten, of in werking is, mag deze nooit worden gehanteerd of onderworpen aan een onderhoudsinterventie.

►1.5. Ten behoeve van een goed gebruik, moet het verwarmingstoestel aan de wand worden bevestigd met geschikte bevestigingspluggen. De voor de installatie gebruikte wand moet geschikt zijn om het gewicht van het verwarmingstoestel te dragen. **GEBRUIK HET VERWARMINGSTOESTEL NIET OP DE GROND.**

►1.6. Houd dieren op veilige afstand van het verwarmingstoestel.

►1.7. Voed het verwarmingstoestel uitsluitend met stroom waarvan spanning en frequentie overeenkomen met de specificatie op het identificatieplaatje van het toestel.

►1.8. Zorg ervoor om het verwarmingstoestel alleen aan te sluiten op een elektrisch net dat correct voorzien is van een differentiaalschakelaar en met een geschikte aarding.

►1.9. Als de voedingskabel of de omgevingsthermostaat op afstand beschadigd is, dan moeten deze door de technische dienst worden vervangen om ieder risico te vermijden.

►1.10. Haal de stekker van het verwarmingstoestel uit het stopcontact wanneer u het toestel gedurende een lange periode niet gebruikt.

►1.11. Wanneer u het verwarmingstoestel tijdelijk in niet veilige omstandigheden laat, moet u ervoor zorgen dat het toestel niet gebruikt kan worden en in ieder geval altijd de stekker uit het stopcontact halen.

►1.12. De luchtinlaat (achterkant) of de luchtuitlaat (voorkant) van het verwarmingstoestel niet afsluiten, ook niet gedeeltelijk.

►1.13. Vermijd om de lucht te kanaliseren.

►1.14. Het verwarmingstoestel tijdens de werking niet afdekken, hierdoor kan het toestel oververhit raken.

►1.15. Laat de technische dienst de correcte werking van het verwarmingstoestel minstens eenmaal per jaar en/of volgens de noodwendigheden controleren.

**DE FABRIKANT WIJST ALLE VERANTWOORDELIJKHEID AF VOOR MATERIËLE SCHADE EN LICHAAMELIJKE LETSELS DIE VOORTVLOEIEN UIT ONEIGENLIJK GEBRUIK VAN HET VERWARMINGSTOESTEL.**

**ALLEEN GESPECIALISEERD PERSONEEL DAT DOOR DE FABRIKANT IS GEAUTORISEERD MAG INTERVENTIES OP HET VERWARMINGSTOESTEL UITVOEREN.**

## ►► 2. UITPAKKEN

**WAARSCHUWING:** Het verpakkingsmateriaal is geen speelgoed voor kinderen. Houd het plastic zakje uit de buurt van kinderen; verstikkingsgevaar!

►2.1. Haal alle verpakkingsmateriaal weg, gebruikt om het verwarmingstoestel te verpakken en te verzenden, en verwijder dit volgens de geldende normen.

►2.2. Haal alle artikelen uit de verpakking.

►2.3. Controleer of er tijdens het transport geen schade is opgetreden. Als het verwarmingstoestel beschadigd is, moet u onmiddellijk de dealer verwittigen, waar het toestel werd gekocht.

## ►► 3. BESCHRIJVING

(Afb. 2)

A. Wandsteun.

B. Stelschroef.

C. Bevestigingsschroef.

D. Verwarmingstoestel.

E. Algemene voedingschakelaar.

F. Reset.

G. Voedingskabel.

H. Omgevingsthermostaat op afstand.

I. Display van de omgevingsthermostaat.

L. Sensor van de temperatuur omgevingsthermostaat op afstand.

## ►► 4. ASSEMBLAGE EN INSTALLATIE

(Afb. 3)

Volg nauwgezet de aanwijzingen bij het monteren en installeren van het verwarmingstoestel.

De mechanische componenten bevinden zich samen met de bijhorende montagebouten binnenin de verpakking van het verwarmingstoestel en moeten altijd gemonteerd worden vooraleer het toestel aan te zetten.

**HET VERWARMINGSTOESTEL MOET WORDEN GEÏNSTALLEERD VOLGENS DE WETTELIJKE VOORSCHRIFTEN, MET GEBRUIK VAN COMPONENTEN CONFORM MET DE PLAATSELIJKE EN/OF NATIONALE RICHTLIJNEN. DE CONSTRUCTEUR WIJST ALLE VERANTWOORDELIJKHEID AF VOOR SCHADE AAN HET VERWARMINGSTOESTEL EN/OF LICHAAMELIJKE LETSELS TEN GEVOLGE VAN EEN FOUTIEVE AANSLUITING.**

## ►► 5. WERKING

**WAARSCHUWING:** Om het toestel correct te kunnen gebruiken en risico's te vermijden, moet u de "INFORMATIE BETREFFENDE DE VEILIGHEID" lezen, begrijpen en uitvoeren voordat u het verwarmingstoestel in werking stelt.

**WAARSCHUWING:** Controleer of de voedingskabel perfect intact is en of de elektrische kenmerken van het elektriciteitsnet overeenkomen met de gegevens vermeld op het typeplaatje met technische gegevens van het verwarmingstoestel.

**WAARSCHUWING:** Gebruik het verwarmingstoestel nooit zonder eerst alle componenten correct te hebben gemonteerd. Ten behoeve van een goed gebruik, moet het verwarmingstoestel aan de wand worden bevestigd met geschikte bevestigingspluggen. De voor de installatie gebruikte wand moet geschikt zijn om het gewicht van het verwarmingstoestel te dragen. **GEBRUIK HET VERWARMINGSTOESTEL NIET OP DE GROND.**

**►► 5.1. INSCHAKELING:**

► 5.1.1. Steek na het verwarmingstoestel aan de wand te hebben geïnstalleerd, de stekker van het verwarmingstoestel in het stopcontact (Afb. 4) en zet de algemene voedingsschakelaar op "I / ON". Op het display wordt de omgevingstemperatuur weergegeven.

► 5.1.2. Schakel het verwarmingstoestel in met de knop "ON / OFF" van de omgevingsthermostaat op afstand en selecteer, met de pijltoetsen "↑↓", de gewenste werkwijze. De volgende werkwijzen zijn mogelijk:

- **PROGRAM 1:** Handmatig programma (verwarming en ventilatie) (Afb. 5).
- **PROGRAM 2:** Automatisch verwarmingsprogramma (verwarming ECO) (Afb. 6).
- **PROGRAM 3:** Geavanceerd programma, alleen voor gekwalificeerd personeel.
- **PROGRAM 4:** Geavanceerd programma, alleen voor gekwalificeerd personeel.

Tijdens het gebruik blokkeert de omgevingsthermostaat op afstand automatisch het toetsenbord. Om het toetsenbord van de omgevingsthermostaat op afstand te deblokken, moet u gelijktijdig op de pijltoetsen "↑↓" drukken.

**AANDACHT: EEN REEK SENSOREN CONTROLEREN DE CORRECTE WERKING VAN HET VERWARMINGSTOESTEL EN BLOKKEREN HET TOESTEL IN GEVAL ER ZICH EEN ERNSTIGE STORING VOORDOET. DE WERKING VAN HET VERWARMINGSTOESTEL WORDT NIET AUTOMATISCH HERVAT, MAAR MOET HANDMATIG WORDEN UITGEVOERD. WACHT TOT HET VERWARMINGSTOESTEL VOLLEDIG IS AFGEKOELD, NEEM DE MOGELIJKE OORZAAK WEG DIE TOT DE**

**►► 8. PROBLEMEN VASTSTELLEN**

PROBLEEM	MOGELIJKE OORZAAK	MOGELIJKE OPLOSSING
Het verwarmingstoestel werkt niet	<ol style="list-style-type: none"> <li>1. Algemene voedingsschakelaar op stand "0 / OFF"</li> <li>2. Foutieve instelling van de omgevingsthermostaat op afstand</li> <li>3. Geen voeding</li> <li>4. Verwarmingstoestel geblokkeerd</li> </ol>	<ol style="list-style-type: none"> <li>1. Zet de algemene voedingsschakelaar op "I / ON"</li> <li>2a. Schakel het verwarmingstoestel in met de knop "ON / OFF" van de omgevingsthermostaat op afstand en selecteer de gewenste werkwijze</li> <li>2b. Controleer of de ingestelde temperatuur op de omgevingsthermostaat op afstand hoger is dan de buitentemperatuur</li> <li>3a. Steek de stekker correct in het stopcontact</li> <li>3b. Controleer of uw elektrische installatie correct werkt</li> <li>3c. Wend u tot de technische dienst</li> <li>4a. Reset het verwarmingstoestel</li> <li>4b. Wend u tot de technische dienst</li> </ol>
De motor werkt niet	<ol style="list-style-type: none"> <li>1. Motor defect</li> <li>2. Ventilator geblokkeerd</li> </ol>	<ol style="list-style-type: none"> <li>1. Wend u tot de technische dienst</li> <li>2a. Neem de obstructies weg</li> <li>2b. Wend u tot de technische dienst</li> </ol>
Het verwarmingstoestel verwarmt niet	<ol style="list-style-type: none"> <li>1. Omgevingsthermostaat op afstand ingesteld op "VENTILATIE"</li> <li>2. Interne apparatuur defect</li> </ol>	<ol style="list-style-type: none"> <li>1. Wijzig de instelling van de omgevingsthermostaat op afstand</li> <li>2. Wend u tot de technische dienst</li> </ol>
Beperkte luchtstroom	<ol style="list-style-type: none"> <li>1. Luchtinlaat verstopt</li> <li>2. Motor defect</li> </ol>	<ol style="list-style-type: none"> <li>1a. Neem de obstructies weg</li> <li>1b. Wend u tot de technische dienst</li> <li>2. Wend u tot de technische dienst</li> </ol>

**BLOKKERING VAN HET VERWARMINGSTOESTEL HEEFT GELEID (VB. AFSLUITING VAN DE LUCHTINLAAT, ONVOLDENDE LUCHTAANVOER, ENZ.) EN DRUK DE "RESETKNOP" DIE ZICH BOVENAAN HET VERWARMINGSTOESTEL BEVINDT, HELEMAAL IN. INDIEN U ER NA ENKELE POGINGEN NIET IN SLAGT OM HET VERWARMINGSTOESTEL OPNIEUW IN WERKING TE STELLEN, MOET U CONTACT OPNEMEN MET DE TECHNISCHE ASSISTENTIE.**

**►► 5.2. UITSCHAKELING:**

► 5.2.1. Schakel het verwarmingstoestel uit met de knop "ON / OFF" van de omgevingsthermostaat op afstand en laat de ventilator in werking, totdat het verwarmingstoestel helemaal uit is (als het toetsenbord van de omgevingsthermostaat op afstand geblokkeerd is, druk dan gelijktijdig op de pijltoetsen "↑↓").

► 5.2.2. Haal de stekker van het verwarmingstoestel uit het stopcontact.

**AANDACHT: VERMIJD OM HET VERWARMINGSTOESTEL VAN HET ELEKTRICITEITSNET LOS TE KOPPELEN VÓÓR DE VENTILATOR STILVALT, DIT OM GROTE SCHADE TE VOORKOMEN.**

**►► 6. OPBERGEN**

Koppel het verwarmingstoestel altijd los van het elektriciteitsnet, wanneer deze lange tijd niet gebruikt wordt. Plaats het toestel in een droge, stofvrije ruimte. Wanneer het verwarmingstoestel opnieuw wordt gebruikt, moet u de staat van de voedingskabel controleren; indien u twijfelt of die in goede staat is gebleven, moet u de technische assistentie een interventie laten uitvoeren. Laat de technische dienst in ieder geval de correcte werking van het verwarmingstoestel minstens eenmaal per jaar en/of volgens de noodwendigheden controleren.

**►► 7. OMGEVINGSTHERMOSTAAT OP AFSTAND**

Voor een correcte werking moet het verwarmingstoestel aangesloten zijn op het elektriciteitsnet en moet de algemene voedingsschakelaar op de stand "I / ON" staan. Op het moment dat de omgevingsthermostaat op afstand geactiveerd is, kan het verwarmingstoestel op ieder moment inschakelen, wanneer de temperatuur onder de ingestelde temperatuur daalt.

## ►► 1. INFORMAÇÕES SOBRE A SEGURANÇA

(Fig. 1)

Esta série de aquecedores de ar quente é particularmente indicada para o aquecimento de locais fechados como armazéns, lojas e habitações. Estes aquecedores são conformes à diretiva europeia em vigor.

**IMPORTANTE:** Ler e compreender este manual operativo antes de efetuar a montagem, a colocação em função ou a manutenção deste aquecedor. O uso errado do aquecedor pode causar lesões graves. Conservar este manual como referência futura.

**IMPORTANTE:** Este aquecedor não é apto ao uso por parte de pessoas (inclusive crianças) com capacidades físicas, sensoriais e mentais reduzidas, ou sem experiência, a menos que não sejam supervisionadas por uma pessoa responsável pela segurança das mesmas. As crianças devem ser controladas, para certificar-se que não brinquem com o aquecedor.

**IMPORTANTE:** Todas as operações de limpeza, manutenção e reparação que preveem o acesso às partes perigosas (como a substituição do cabo de alimentação danificado) devem ser efetuadas pelo fabricante, pelo serviço de assistência técnica do mesmo ou por pessoas com semelhante qualificação para evitar riscos, mesmo se for prevista a desconexão da rede de alimentação.

**IMPORTANTE:** Durante o uso do aquecedor, respeitar todas as ordens locais e a normativa vigente.

►► 1.1. Os aquecedores usados nas proximidades de toldos, cortinas, ou outros materiais semelhantes de cobertura, devem estar posicionados a uma distância mínima de segurança. Aconselha-se também de utilizar materiais de cobertura de tipo ignífugo.

►► 1.2. Manter o aquecedor à distância de segurança da humidade, água e agentes atmosféricos, para evitar danos graves ao mesmo.

►► 1.3. Manter uma distância adequada dos materiais inflamáveis, ou termolábeis (inclusive o cabo de alimentação) das partes quentes do aquecedor.

►► 1.4. Quando o gerador está quente, conectado à rede elétrica ou em funcionamento nunca deve ser manuseado ou submetido a nenhuma intervenção de manutenção.

►► 1.5. Para um uso correto, instalar o aquecedor na parede com adequadas buchas de fixação. A parede usada para a instalação deve ser adequada para suportar o peso do aquecedor. **NÃO USAR O AQUECEDOR APOIADO NO CHÃO.**

►► 1.6. Manter os animais a uma distância de segurança do aquecedor.

►► 1.7. Alimentar o gerador somente com corrente que tenha tensão e frequência especificadas na placa de identificação do aquecedor.

►► 1.8. Certificar-se que o aquecedor seja conectado somente em redes elétricas devidamente dotadas de interruptor diferencial e adequada instalação à terra.

►► 1.9. Se o cabo de alimentação ou o termóstato ambiente remoto estiverem danificados, devem ser substituídos pelo centro de assistência técnica, de modo a prevenir qualquer risco.

►► 1.10. Desconectar o aquecedor da tomada de rede, quando não se utiliza durante um período de tempo prolongado.

►► 1.11. Se o aparelho for deixado temporariamente em condições não seguras, providenciar para que não possa ser usado e, em todo caso, desconectá-lo sempre da tomada de alimentação elétrica.

►► 1.12. Não obstruir, nem mesmo parcialmente, a tomada do ar (lado posterior), nem a saída do ar (lado anterior) do aquecedor.

►► 1.13. Evitar de canalizar o ar.

►► 1.14. Não cobrir o aquecedor durante o funcionamento, poderia entrar em superaquecimento.

►► 1.15. Solicitar à assistência técnica que verifique o correto funcionamento do aquecedor, pelo menos uma vez por ano e/ou segundo a exigência.

**O FABRICANTE NÃO É RESPONSÁVEL POR DANOS A OBJETOS E/OU PESSOAS DECORRENTES DO USO IMPRÓPRIO DO AQUECEDOR.**

**SOMENTE O PESSOAL ESPECIALIZADO E AUTORIZADO PELO FABRICANTE PODE INTERVIR NO AQUECEDOR.**

## ►► 2. DESEMBALAGEM

**ADVERTÊNCIA:** O material da embalagem não é um brinquedo para crianças. Manter o saco de plástico fora do alcance das crianças; perigo de asfixia!

►► 2.1. Remover todos os materiais de embalagem utilizados para embalar e enviar o aquecedor e eliminá-los segundo as normas em vigor.

►► 2.2. Extrair todos os artigos da embalagem.

►► 2.3. Controlar eventuais danos sofridos durante o transporte. Se o aquecedor aparentar danos, informar imediatamente o concessionário junto ao qual foi adquirido.

## ►► 3. DESCRIÇÃO

(Fig. 2)

A. Suporte de parede.

B. Parafuso de regulação.

C. Parafuso de fixação.

D. Aquecedor.

E. Interruptor geral de alimentação.

F. Reset.

G. Cabo de alimentação.

H. Termóstato ambiente remoto.

I. Ecrã do termóstato ambiente.

L. Sensor da temperatura termóstato ambiente remoto.

## ►► 4. MONTAGEM E INSTALAÇÃO

(Fig. 3)

Para a montagem e instalação do aquecedor, seguir rigorosamente as indicações.

Os componentes mecânicos, acompanhados dos respetivos parafusos e porcas de montagem, estão dentro da embalagem do aquecedor e devem ser sempre montados antes do acendimento.

**O AQUECEDOR DEVE SER INSTALADOR EM CONFORMIDADE COM AS NORMAS LEGAIS, USANDO COMPONENTES EM CONFORMIDADE COM AS DIRETIVAS LOCAIS E/OU NACIONAIS. O FABRICANTE DECLINA QUALQUER RESPONSABILIDADE POR DANOS AO AQUECEDOR E/OU ÀS PESSOAS DERIVANTES DA INSTALAÇÃO ERRADA.**

## ►► 5. FUNCIONAMENTO

**ADVERTÊNCIA:** Para utilizar corretamente e evitar riscos ler, compreender e seguir as "INFORMAÇÕES SOBRE A SEGURANÇA" antes de colocar o aquecedor em funcionamento.

**ADVERTÊNCIA:** Certificar-se da perfeita integridade do cabo de alimentação e que as características elétricas da rede correspondam ao que está referido na placa dos dados técnicos do aquecedor.

**ADVERTÊNCIA:** Nunca usar o aquecedor sem antes ter montado corretamente todos os componentes. Para um uso correto, instalar o aquecedor na parede com adequadas buchas de fixação. A parede usada para a instalação deve ser adequada para suportar o peso do aquecedor. **NÃO USAR O AQUECEDOR APOIADO NO CHÃO.**

### ►► 5.1. ACENDIMENTO:

►5.1.1. Depois de ter instalado o aquecedor na parede, ligar a ficha do aquecedor à rede elétrica (Fig. 4) e posicionar em "I / ON" o interruptor geral de alimentação. No ecrã é exibida a temperatura ambiente.

►5.1.2. Acender o aquecedor com o botão "ON / OFF" do termostato ambiente remoto e selecionar, com os botões seta "↑↓", a modalidade desejada. São possíveis as seguintes modalidades:

- **PROGRAM 1:** Programa manual (aquecimento e ventilação) (Fig. 5).
- **PROGRAM 2:** Programa automático de aquecimento (aquecimento ECO) (Fig. 6).
- **PROGRAM 3:** Programa avançado, apenas para pessoal qualificado.
- **PROGRAM 4:** Programa avançado, apenas para pessoal qualificado.

Durante o uso, o termostato ambiente remoto bloqueia automaticamente o teclado. Para desbloquear o teclado do termostato ambiente remoto, pressionar simultaneamente os botões seta "↑↓".

**ATENÇÃO: UMA SÉRIE DE SENSORES VERIFICAM O CORRETO FUNCIONAMENTO DO AQUECEDOR, BLOQUEANDO O APARELHO NO CASO DE ANOMALIA GRAVE. O RESTABELECIMENTO DO AQUECEDOR NÃO É AUTOMÁTICO, MAS DEVE SER EFETUADO MANUALMENTE. AGUARDAR O ARREFECIMENTO COMPLETO DO AQUECEDOR, ELIMINAR A POSSÍVEL CAUSA QUE LEVOU AO BLOQUEIO DO AQUECEDOR (EX. OBSTRUÇÃO DA TOMADA DE AR, INSUFICIENTE ABASTECIMENTO DE AR, ETC.) E PRESSIONAR A FUNDO O BOTÃO DE "RESET" POSICIONADO NA PARTE SUPERIOR DO AQUE-**

**CEDOR. SE APÓS ALGUMAS TENTATIVAS DE RESTABELECIMENTO O AQUECEDOR NÃO FUNCIONA, CONTACTAR A ASSISTÊNCIA TÉCNICA.**

### ►► 5.2. DESLIGAMENTO:

►5.2.1. Desligar o aquecedor com o botão "ON / OFF" do termostato ambiente remoto e deixar a ventoinha em funcionamento até ao completo desligamento do aquecedor (se o teclado do termostato ambiente remoto estiver bloqueado, pressionar simultaneamente os botões seta "↑↓").

►5.2.2. Desconectar o aquecedor da rede elétrica.

**ATENÇÃO: EVITAR DE DESCONECTAR O AQUECEDOR DA REDE ELÉTRICA ANTES DA PARADA COMPLETA DA VENTOI-NHA, PARA EVITAR GRAVES DANOS.**

### ►► 6. CONSERVAÇÃO

Desligar sempre o aquecedor da rede elétrica quando não é utilizado por um longo período de tempo. Guardá-lo em ambiente seco e protegido contra poeira. Quando o aquecedor é reutilizado, controlar o estado de manutenção do cabo de alimentação; se houver qualquer dúvida sobre a boa conservação, solicitar a intervenção da assistência técnica. Solicitar em todo caso à assistência técnica que verifique o correto funcionamento do aquecedor, pelo menos uma vez por ano e/ou segundo a exigência.

### ►► 7. TERMÓSTATO AMBIENTE REMOTO

Para um correto funcionamento, o aquecedor deve ser ligado à rede elétrica e deve ter o interruptor geral na posição "I / ON". Quanto o termostato ambiente remoto é ativado, o aquecedor pode acender-se a qualquer momento quando a temperatura desce abaixo da temperatura configurada.

### ►► 8. IDENTIFICAÇÃO DO PROBLEMA

PROBLEMA	POSSÍVEL CAUSA	POSSÍVEL SOLUÇÃO
O aquecedor não funciona	<ol style="list-style-type: none"> <li>1. Interruptor geral de alimentação na posição "0 / OFF"</li> <li>2. Configuração errada do termostato ambiente remoto</li> <li>3. Falta de alimentação</li> <li>4. Aquecedor em bloqueio</li> </ol>	<ol style="list-style-type: none"> <li>1. Posicionar em "I / ON" o interruptor geral de alimentação</li> <li>2a. Acender o aquecedor com o botão "ON / OFF" do termostato remoto e selecionar e selecionar a modalidade desejada</li> <li>2b. Verificar que a temperatura definida no termostato ambiente remoto seja superior à temperatura externa</li> <li>3a. Inserir corretamente a ficha na alimentação elétrica</li> <li>3b. Verificar o correto funcionamento da sua instalação elétrica</li> <li>3c. Consultar o centro de assistência</li> <li>4a. Restabelecer o aquecedor</li> <li>4b. Consultar o centro de assistência</li> </ol>
O motor não funciona	<ol style="list-style-type: none"> <li>1. Motor avariado</li> <li>2. Ventoinha bloqueada</li> </ol>	<ol style="list-style-type: none"> <li>1. Consultar o centro de assistência</li> <li>2a. Remover as obstruções</li> <li>2b. Consultar o centro de assistência</li> </ol>
O aquecedor não aquece	<ol style="list-style-type: none"> <li>1. Termostato ambiente remoto configurado em "VENTILAÇÃO"</li> <li>2. Aparelho interno avariado</li> </ol>	<ol style="list-style-type: none"> <li>1. Modificar a configuração no termostato ambiente remoto</li> <li>2. Consultar o centro de assistência</li> </ol>
Fluxo de ar reduzido	<ol style="list-style-type: none"> <li>1. Tomada de ar obstruída</li> <li>2. Motor avariado</li> </ol>	<ol style="list-style-type: none"> <li>1a. Remover as obstruções</li> <li>1b. Consultar o centro de assistência</li> <li>2. Consultar o centro de assistência</li> </ol>

## ►► 1. SIKKERHEDSINFORMATIONER

(Fig. 1)

Denne serie af varmluftapparater, er særlig egnet til opvarmning af rum såsom lagerbygninger, butikker, restauranter og boliger. Disse varmelegemer er i overensstemmelse med det gældende europæiske direktiv .

**VIGTIGT:** Læs og forstå denne betjeningsvejledning før montering, idriftsættelse eller vedligehold af dette varmeapparat. Forkert brug af varmeapparatet kan forårsage alvorlig personskade. Opbevar denne vejledning til fremtidig reference.

**VIGTIGT:** Apparatet bør ikke anvendes af personer (inkl. børn) med nedsatte fysiske, sensoriske og mentale evner eller af uerfarne personer, medmindre de bliver overvåget af en person, der er ansvarlig for deres sikkerhed. Børn skal overvåges for at sikre, at de ikke leger med apparatet.

**VIGTIGT:** Alle indgreb med rengøring, vedligeholdelse og reparation, der giver adgang til farlige dele (som f.eks. udskiftning af et beskadiget strømforsyningskabel), skal udføres af fabrikanten, dennes tekniske service eller af en tilsvarende kvalificeret person, for at forebygge enhver risiko, også selvom strømforsyningen afbrydes.

**VIGTIGT:** Under brugen af varmeapparatet skal alle lokale vedtægter og gældende lovgivning følges.

►1.1. Varmeapparater, der anvendes i nærheden af presenninger, telte eller lignende afdækningsmaterialer skal placeres i sikker afstand fra disse. Det anbefales også at bruge brand-sikre afdækningsmaterialer.

►1.2. Hold varmeapparatet på sikker afstand fra fugt, vand og atmosfæriske stoffer for at undgå alvorlige skader på varmeapparatet.

►1.3. Oprethold tilstrækkelig afstand til brændbare materialer eller varmelabile materialer (herunder det strømførende kabel) fra de varme dele af varmeapparatet.

►1.4. Apparatet må aldrig håndteres eller vedligeholdes på nogen måde, når det er tilsluttet el-nettet eller er i drift.

►1.5. For korrekt brug skal det væghængte varmeapparat installeres med passende monteringshåndtag. Væggen hvor varmeapparatet skal installeres, skal være tilstrækkelig til at kunne bære varmeapparatets vægt. **ANVEND IKKE VARMEAPPARATET PLACERET PÅ GULVET.**

►1.6. Hold dyr på sikker afstand af varmeapparatet.

►1.7. Varmeapparatet må kun få strøm fra en strømkilde med den spænding og frekvens der er angivet på varmeapparatets mærkeplade.

►1.8. Vær opmærksom på kun at tilslutte varmeapparatet til et elektrisk net der er ordentligt udstyret med HPFI-afbryder og jordforbindelse.

►1.9. Hvis strømforsyningskablet eller rumtermostaten forekommer beskadiget, skal de udskiftes af det tekniske servicecenter, for at forebygge enhver risiko.

►1.10. Apparatet fjernes fra stikkontakten, når det ikke er i brug over længere tid.

►1.11. Hvis varmeapparatet efterlades midlertidigt under usikre forhold, skal brugeren sørge for at det ikke kan anvendes og stikket skal under alle omstændigheder altid tages ud af stikkontakten.

►1.12. Undgå at blokere, også kun delvist, for luftindtaget (på bagsiden) eller luftudtaget (på forsiden) af varmeapparatet.

►1.13. Undgå at udføre kanalisering af luften.

►1.14. Dæk ikke varmeapparatet til når det er tændt, det kan blive overophedet.

►1.15. Sørg for kontrol fra det tekniske servicecenter, vedrørende varmeapparatets korrekte drift, mindst en gang om året og/eller efter behov.

**PRODUCENTEN FRALÆGGER SIG ETHVERT ANSVAR FOR SKADER PÅ TING OG/ELLER PERSONER, FORÅRSAGET AF FORKERT BRUG AF VARMEAPPARATET.**

**KUN UDDANNET OG AF PRODUCENTEN AUTORISERET PERSONALE, MÅ UDFØRE ARBEJDER PÅ VARMEAPPARATET.**

## ►► 2. UDPAKNING

**ADVARSEL:** Emballagen er ikke legetøj for børn. Hold plastikposen uden for børns rækkevidde; risiko for kvælning!

►2.1. Al emballage, der anvendes til at emballere og sende varmeapparatet fjernes og bortskaffes i henhold til gældende normer.

►2.2. Fjern alle genstande fra emballagen..

►2.3. Kontroller for eventuelle skader forårsaget under transporten. Hvis apparatet er beskadiget skal forhandleren, hvor apparatet er købt, straks informeres.

## ►► 3. BESKRIVELSE

(Fig. 2)

A. Vægbeslag.

B. Justeringsskruer.

C. Fastgørelsesskruer.

D. Varmeapparat.

E. Hovedafbryder.

F. Reset.

G. Strømforsyningskabel.

H. Fjernstyret rumtermostat.

I. Display på rumtermostaten.

L. Temperaturføler, fjernstyret rumtermostat.

## ►► 4. SAMLING OG INSTALLATION

(Fig. 3)

Følg instruktionerne nøje for montering og installation af varmeapparatet.

De mekaniske komponenter, sammen med de relevante monteringsbeslag/dele er placeret indvendigt i emballagen sammen med varmeapparatet og skal altid samles før apparatet tændes.

**VARMEAPPARATET SKAL INSTALLERES I HENHOLD TIL DEN GÆLDENDE LOVGIVNING OG MED KOMPONENTER, DER ER I OVERENSSTEMMELSE MED DE LOKALE OG/ELLER NATIONALE RETNINGSLINJER. PRODUCENTENS FRASKRIVER SIG ETHVERT ANSVAR FOR SKADE PÅ VARMEAPPARATET OG/ELLER PÅ PERSONER, DER SKYLDES FORKERT INSTALLATION.**

## ►► 5. BRUG

**ADVARSEL:** For at kunne anvende apparatet korrekt og undgå risici, bør "INFORMATIONER VEDRØRENDE SIKKERHEDEN" læses forstås og følges inden varmeapparatet tages i brug.

**ADVARSEL:** Kontroller at strømforsyningskablet er i perfekt stand og at de elektriske egenskaber for forsyningsnettet svarer til dem der er angivet på varmeapparatets mærkeplade.

**ADVARSEL:** Brug aldrig varmeapparatet uden først at have samlet alle komponenter korrekt. For korrekt brug skal det væghængte varmeapparat installeres med passende monteringshåndtag. Væggen hvor varmeapparatet skal installeres, skal være tilstrækkelig til at kunne bære varmeapparatets vægt. **ANVEND IKKE VARMEAPPARATET PLACERET PÅ GULVET.**

### ►► 5.1. TÆNDING:

► 5.1.1. Efter at have monteret det væghængte varmeapparat, tilsluttes varmeapparatets stik til stikkontakten (fig. 4) og hovedafbryderen placeres på "I / ON". Rumtemperaturen vises på displayet.

► 5.1.2. Tænd for varmeapparatet med knappen "ON/OFF" på den fjernbetjente rumtermostat, og vælg den ønskede tilstand med piletasterne "↑ ↓". Følgende indstillinger er mulige:

- **PROGRAM 1:** Manuelt program (varme og ventilation) (fig. 5).
- **PROGRAM 2:** Automatisk program med varme (varme ECO) (fig. 6).
- **PROGRAM 3:** Avanceret program, kun for kvalificeret personale.
- **PROGRAM 4:** Avanceret program, kun for kvalificeret personale.

Under brugen bliver tastaturet på den fjernbetjente rumtermostat, blokeret. For at frigøre tastaturet på den fjernbetjente rumtermostat, trykkes der samtidigt på piletasterne "↑ ↓".

**ADVARSEL: EN RÆKKE SENSORER, KONTROLLERER VARMEAPPARATETS FUNKTIONER OG BLOKERER ENHEDEN I TILFÆLDE AF ALVORLIGE PROBLEMER. GENSTART AF VARMEAPPARATET ER IKKE AUTOMATISK, MEN SKAL FORETAGES MANUELT. VENT TIL VARMEAPPARATET ER HELT NEDKØLET OG FJERN DEN MULIGE ÅRSAG DER HAR FORÅRSAGET BLOKERINGEN AF ENHEDEN (ES. SPÆRRING AF LUFTTILFØRSEL, UTILSTRÆKKELIG LUFTTILFØRSEL OSV.) OG TRYK KNAPPEN "RESET" OVEN PÅ VARMEAPPARATET HELT I BUND. HVIS VARMEAPPARATET IKKE TÆNDER EFTER GENTAGNE FORSØG SKAL DER TAGES KONTAKT TIL TEKNISK SERVICECENTER.**

### ►► 5.2. SLUKNING:

► 5.2.1. Sluk for varmeapparatet med knappen "ON / OFF" på den fjernbetjente rumtermostat og lad ventilatoren køre, indtil varmeapparatet er helt slukket (hvis tastaturet på den fjernbetjente rumtermostat er blokeret, trykkes der samtidigt på piletasterne "↑ ↓").

► 5.2.2. Frakobl varmeapparatet til strømforsyningen.

**ADVARSEL: FOR AT UNDGÅ ALVORLIGE SKADER, MÅ STIKKET FØRST FJERNES FRA STRØMFORSYNINGEN NÅR VARMEAPPARATETS VENTILATOR ER HELT SLUKKET.**

### ►► 6. OPBEVARING

Afbrød altid strømforsyningen til varmeapparatet, når det ikke bruges over længere tid. Opbevar varmeapparatet tørt og beskyttet mod støv. Når varmeapparatet igen skal anvendes skal strømforsyningskablet kontrolleres. Hvis der er tvivl om kablets tilstand skal der tages kontakt til teknisk servicecenter. Under alle omstændigheder bør der tages kontakt til teknisk assistance, for et kontrolersyn af varmeapparatet, mindst en gang om året og/eller efter behov.

### ►► 7. FJERNSTYRET RUMTERMOSTAT

For korrekt betjening skal varmeapparatet være tilsluttet lysnettet og hovedafbryderen skal være placeret i positionen "I / ON". Når den fjernbetjente rumtermostat er aktiveret, kan varmeapparatet tænde når som helst, når temperaturen falder til under den indstillede temperatur.

### ►► 8. IDENTIFIKATION AF PROBLEM

PROBLEM	MULIG ÅRSAG	MULIG LØSNING
varmeapparatet fungerer ikke	1. Hovedafbryder i positionen "0 / OFF" 2. Forkert indstilling af den fjernstyrede rumtermostat  3. Ingen strømtilførsel  4. Varmeapparatet er blokeret	1. Sæt hovedafbryderen i positionen "I / ON" 2a. Tænd for varmeapparatet med knappen "ON / OFF" på den fjernbetjente rumtermostat og vælg den ønskede tilstand 2b. Kontroller at temperaturen indstillet på den fjernstyrede rumtermostat er højere end den omgivende rumtemperatur 3a. Sæt stikket korrekt i strømforsyningen 3b. Kontroller at det elektriske system hvor apparatet tilsluttes fungerer korrekt 3c. Kontakt servicecenteret 4a. Genstart varmeapparatet 4b. Kontakt servicecenteret
Motoren virker ikke	1. Motor i stykker 2. Ventilatoren er blokeret	1. Kontakt servicecenteret 2a. Fjern forhindringerne 2b. Kontakt servicecenteret
Varmelegemet bliver ikke varmt	1. Fjernstyret rumtermostat indstillet til "VENTILATION" 2. Indvendigt udstyr i stykker	1. Ændr indstillingen på den fjernstyrede rumtermostat  2. Kontakt servicecenteret
Ringe lufttilførsel	1. Luftindtag spærret  2. Motor i stykker	1a. Fjern forhindringerne 1b. Kontakt servicecenteret 2. Kontakt servicecenteret

## ►► 1. TIETOA TURVALLISUUDESTA

(Kuva 1)

Tämä kuumailmalämmitinsarja sopii erityisesti tilojen kuten varastojen, kauppojen, ravintoloiden ja asuintilojen lämmitykseen. Nämä lämmityslaitteet ovat voimassa olevien EU-direktiivien mukaisia.

**TÄRKEÄÄ:** Lue ja ymmärrä tässä käyttöoppaassa annetut ohjeet ennen tämän generaattorin kokoamista, käyttöönottoa tai huoltoa. Generaattorin väärä käyttö voi aiheuttaa vakavia henkilövahinkoja. Säilytä tätä käyttöohjetta tulevaa tarvetta varten.

**TÄRKEÄÄ:** Tätä lämmityslaitetta ei saa antaa käyttöön henkilöille, joilla on fyysisiä, aistinvaraisia tai psyykkisiä rajoitteita (lapset mukaan lukien) tai henkilöille, joilla ei ole käyttöön liittyvää kokemusta, ellei heidän toimintaansa valvo heidän turvallisuudestaan vastaavat henkilöt. Lapsia on valvottava, jotta varmistetaan että he eivät leiki lämmityslaitteella.

**TÄRKEÄÄ:** Kaikki puhdistus-, huolto- ja korjaustoimenpiteet, jotka on suoritettava vaarallisissa paikoissa (kuten esimerkiksi vahingoittuneen virtajohdon vaihto) tulee suorittaa valmistajan, tämän teknisen huollon tai samankaltaisen koulutuksen omaavan henkilön toimesta, jotta kaikki riskit voitaisiin ennaltaehkäistä, vaikka virta olisikin kytketty pois päältä.

**TÄRKEÄÄ:** Lämmittimen käytön aikana noudata kaikkia paikallisia määräyksiä ja voimassa olevaa lainsäädäntöä.

►1.1. Lämmittimet, joita käytetään kankaiden, verhojen tai muiden samantyyppisten peitteiden läheisyydessä, on sijoitettava riittävälle turvaetäisyydelle. Palonkestävien peitemateriaalien käyttö on lisäksi suositeltavaa.

►1.2. Säilytä lämmitintä turvaetäisyydellä kosteista paikoista, vedestä ja ilmastovaikutuksilta välttääksesi lämmittimen vakavat vauriot.

►1.3. Säilytä riittävä etäisyys lämmityslaitteen kuumien osien ja tulenarkojen tai lämpöherkkien materiaalien välillä.

►1.4. Kun lämmityslaitte on kuuma, sähköverkkoon kytketty tai käynnissä, sitä ei saa koskaan käsitellä tai huoltaa mitään osin.

►1.5. Oikeaa käyttöä varten asenna lämmityslaitte seinään sopivilla kiinnitystulpilla. Asennukseen käytettävän seinän on pystyttävä kannattelemaan lämmittimen paino. **ÄLÄ KÄYTÄ LÄMMITYSLAITETTA NOJATTUNA MAAHAN.**

►1.6. Pidä eläimet turvaetäisyydellä lämmittimestä.

►1.7. Syötä lämmityslaitetta yksinomaan sen tunnistekilvessä merkityllä sähköjännitteellä ja -taajuudella.

►1.8. Varmista, että kytket lämmittimen vain sähköverkkoihin, jotka on varustettu asianmukaisella vikavirtasuojakytkimellä ja sopivalla maadoituksella.

►1.9. Jos virtajohto tai huonetermostaatti vahingoittuu, vaihdata ne uusiin teknisessä huollossa, jotta riskeiltä vältyttäisiin.

►1.10. Kytke lämmityslaitte irti verkkopistokkeesta, kun sitä ei käytetä pitkään aikaan.

►1.11. Jos lämmityslaitte jätetään väliaikaisesti turvattomiin olosuhteisiin, varmista ettei sitä pystytä käyttämään ja kytke se joka tapauksessa aina irti verkkopistokkeesta.

►1.12. Älä koskaan tuki, edes osittain, lämmityslaitteen ilmanottoaukkoa (takapuoli) äläkä ilmanpoistoaukkoa (etupuoli).

►1.13. Vältä kanavoimasta ilmaa.

►1.14. Älä peitä lämmityslaitetta toiminnan aikana, se voi ylikuumentua.

►1.15. Tarkistuta lämmittimen oikea toiminta teknisessä huollossa vähintään kerran vuodessa ja/tai tarpeen mukaan.

**VALMISTAJA EI VASTAA HENKILÖ- JA/TAI OMAISUUSVAHINGOISTA, JOTKA JOHTUVAT LÄMMITTIMEN VÄÄRÄSTÄ KÄYTÖSTÄ.**

**AINOASTAAN VALMISTAJAN PÄTEVÄ JA VALTUUTETTU HENKILÖKUNTA SAA TEHDÄ KORJAUKSIA LÄMMITYSLAITTEELLE.**

## ►► 2. PAKKAUKSEN PURKAMINEN

**VAROITUS: Pakkausmateriaali ei ole lasten leikkikalua. Pidä muovipussi kaukana lapsista; tukehtumisvaara!**

►2.1. Ota kaikki lämmittimen pakkaamisessa ja lähetyksessä käytetyt pakkausmateriaalit pois ja hävitä ne voimassa olevien määräysten mukaan.

►2.2. Ota kaikki osat pois pakkauksesta.

►2.3. Tarkista mahdolliset kuljetuksen aikana syntyneet vauriot. Jos lämmityslaitte näyttää vahingoittuneelta, ilmoita siitä välittömästi liikkeeseen, josta se hankittiin.

## ►► 3. KUVAUS

(Kuva 2)

A. Seinäteline.

B. Säätöruuvi.

C. Kiinnitysruuvi.

D. Lämmityslaitte.

E. Virran pääkatkaisija.

F. Nollaus (reset).

G. Virtajohto.

H. Ulkoinen huonetermostaatti.

I. Huonetermostaatin näyttö.

L. Ulkoisen huonetermostaatin anturi.

## ►► 4. KOKOONPANO JA ASENNUS

(Kuva 3)

Lämmityslaitteen kokoonpanoa ja asennusta varten noudata tarkasti annettuja ohjeita.

Mekaaniset osat on sijoitettu vastaavien asennusruuvien kanssa lämmityslaitteen pakkaukseen ja ne on aina asennettava ennen käyttöä.

**LÄMMITYSLAITE ON AINA ASENNETTAVA LAINMÄÄRÄYSTEN MUKAISESTI, KÄYTTÄMÄLLÄ PAIKALLISTEN JA/TAI KANSALLISTEN MÄÄRÄYSTEN MUKAISEN KOMPONENTTIA. VALMISTAJA EI VASTAA HENKILÖILLE JA/TAI LÄMMITTIMELLE AIHEUTUVISTA VAHINGOISTA, JOTKA JOHTUVAT VÄÄRIN TEHDYSTÄ ASENNUKSESTA.**

## ►► 5. TOIMINTA

**VAROITUS: Käyttääksesi laitetta oikein ja riskien välttämiseksi, ennen lämmittimen käyttöönottoa lue, ymmärrä ja noudata "TURVALLISUUSTIEDOT" luvussa annettuja ohjeita.**

**VAROITUS: Tarkista että virtajohto on täysin ehjä, ja että verkon sähköominaisuudet vastaavat lämmittimen teknisten tietojen kyltissä annettuja tietoja.**

**VAROITUS: Älä käytä koskaan lämmityslaitetta ennen kuin olet asentanut kaikki osat oikein. Oikeaa käyttöä varten asenna lämmityslaitte seinään sopivilla kiinnitystulpilla. Asennukseen käytettävän seinän on pystyttävä kannattelemaan lämmittimen paino. **ÄLÄ KÄYTÄ LÄMMITYSLAITETTA NOJATTUNA MAAHAN.****

### ►► 5.1. KÄYNNISTÄMINEN:

►5.1.1. Kun olet asentanut lämmittimen seinään, yhdistä lämmittimen virransyöttöjohto sähköverkkoon (kuva 4) ja aseta virran pääkytkin asentoon "I / ON". Näytöllä kerrotaan ympäristön lämpötila.

►5.1.2. Käynnistä lämmityslaitte ulkoisen huonetermostaatin "ON / OFF" painikkeella ja valitse haluttu tila nuolinäppäimillä "↑↓". Seuraavat asetukset ovat mahdollisia:

• **OHJELMA 1:** Manuaalinen ohjelma (lämmitys ja tuuletus) (Kuva 5).



- **OHJELMA 2:** Automaattinen lämmitysohjelma (ECO-lämmitys) (Kuva 6).
- **OHJELMA 3:** Edistynyt ohjelma, vain asiantunneville henkilöille.
- **OHJELMA 4:** Edistynyt ohjelma, vain asiantunneville henkilöille.

Käytön aikana ulkoinen huonetermostaatti estää näppäimistön käytön automaattisesti. Ulkoisen huonetermostaatin näppäimistön lukituksen avaamiseksi paina nuolinäppäimiä "↑↓" samanaikaisesti.

**HUOMIO: SARJA SENSOREITA TARKISTAA LÄMMITYSLAITTEEN OIKEAN TOIMINNAN, LUKITSEMALLA LAITTEEN VAKAVAN VIAN TAPAUKSESSA. LÄMMITYSLAITTEEN NOLLAUS EI TAPAHDU AUTOMAATTISESTI, VAAN SE ON TEHTÄVÄ MANUAALISESTI. ODOTA LÄMMITYSLAITTEEN TÄYDELLISTÄ JÄÄHTYMISTÄ, POISTA MAHDOLLINEN LÄMMITTIMEN LUKITTUMISEEN JOHTANUT SYY (ESIM. ILMANOTTOAUKON TUKOS, RIITTÄMÄTÖN ILMAVIRTAUS, JNE.) PAINA LÄMMITTIMEN YLÄOSAAN SIJOITETTU "RESET"-PAINIKE POHJAAN. JOS JOIDENKIN NOLLAUSYRITYSTEN JÄLKEEN LAITE EI TOIMI, OTA YHTEYTTÄ TEKNISEEN HUOLTOON.**

#### ►► 5.2. SAMMUTTAMINEN:

► 5.2.1. Sammuta lämmityslaite ulkoisen huonetermostaatin "ON/OFF" painikkeella ja jätä tuuletin toimintaan, kunnes lämmitin on sammunut kokonaan (jos ulkoisen huonetermostaatin näppäimistö sattuisi lukkiutumaan, paina samanaikaisesti nuolinäppäimiä "↑↓").

► 5.2.2. Irrota lämmityslaite sähköverkosta.

**HUOMIO: VÄLTÄ IRROTTAMASTA LÄMMITYSLAITETTA SÄHKÖVERKOSTA ENNEN PUHALTIMEN TÄYDELLISTÄ PYSÄHTYMISTÄ, VAKAVIEN VAURIOIDEN VÄLTÄMISEKSI.**

#### ►► 6. SÄILYTYS

Irrota lämmityslaite aina sähköverkosta, kun sitä ei tulla käyttämään pitkään aikaan. Sijoita se kuivaan ja pölyltä suojattuun tilaan. Kun lämmityslaite palautetaan käyttöön, tarkista virtajohdon kunto; jos sen kuntoon liittyy epäilyksiä, käänny teknisen huollon puoleen. Joka tapauksessa tarkistuta lämmityslaitteen toiminta teknisessä huollossa vähintään kerran vuodessa ja/tai tarpeen mukaan.

#### ►► 7. ULKOINEN HUONETERMOSTAATTI

Toimintaa varten lämmityslaite on kytkettävä sähköverkkoon ja virran pääkatkaisija on kytkettävä asentoon "I / ON". Kun ulkoinen huonetermostaatti on aktivoitu, lämmityslaite voi käynnistyä milloin tahansa, kun lämpötila laskee asetetun lämpötilan alapuolelle.

#### ►► 8. VIANMÄÄRITYS

ONGELMA	MAHDOLLINEN SYY	MAHDOLLINEN RATKAISU
Lämmitin ei toimi	1. Virran pääkatkaisija on asennossa "0 / OFF" 2. Ulkoisen huonetermostaatin virheellinen asetus 3. Virta puuttuu 4. Lämmityslaite lukittu	1. Aseta virran pääkatkaisija asentoon "I / ON" 2a. Käynnistä lämmityslaite ulkoisen termostaatin "ON / OFF" painikkeella ja valitse haluttu tila 2b. Varmista että ulkoiseen huonetermostaattiin asetettu lämpötila on yli ulkoisen lämpötilan 3a. Aseta virtajohto oikein sähkön virtalähteeseen 3b. Tarkista sähköjärjestelmäsi toiminta 3c. Käänny teknisen huollon puoleen 4a. Nollaa lämmityslaite 4b. Käänny teknisen huollon puoleen
Moottori ei toimi	1. Moottori vioittunut 2. Puhallin jumissa	1. Käänny teknisen huollon puoleen 2a. Poista tukokset 2b. Käänny teknisen huollon puoleen
Lämmityslaite ei lämmitä	1. Ulkoinen huonetermostaatti asetettu tilaan "TUULETUS" 2. Sisäinen laitteisto viallinen	1. Muokkaa ulkoisen huonetermostaatin asetuksia 2. Käänny teknisen huollon puoleen
Vähäinen ilmanvirtaus	1. Ilmanottoaukko tukossa 2. Moottori vioittunut	1a. Poista tukokset 1b. Käänny teknisen huollon puoleen 2. Käänny teknisen huollon puoleen

## ►► 1. SIKKERHETSINFORMASJON

(Fig. 1)

Denne serien av varmlufts varmeapparater er spesielt egnet for oppvarming av lokaler som lager, butikker og hus. Disse varmeapparatene er i samsvar med gjeldene EU-direktiv.

**VIKTIG:** Les og forstå denne manualen før du utfører montering, igangsetting eller vedlikehold av dette varmeapparatet. Feil bruk av varmeapparatet kan føre til alvorlige skader. Ta vare på denne manualen for fremtidig bruk.

**VIKTIG:** Dette apparatet er ikke egnet for bruk av personer (inkludert barn) med redusert fysisk-, sanselig- eller mental kapasitet, eller uerfarne, med mindre de blir overvåket av en person som er ansvarlig for deres sikkerhet. Barn må holdes under oppsyn for å sikre at de ikke leker med apparatet.

**VIKTIG:** Rengjøring, vedlikehold og reparasjon som krever tilgang til farlige deler (som bytte av skadet strømledning) må utføres av produsenten, teknisk service eller en kvalifisert person slik at man unngår en hver form for risiko. Dette gjelder også selv om apparatet skal kobles fra strømforsyningen.

**VIKTIG:** Ved bruk av varmeapparatet må du følge alle lokale forskrifter og gjeldende regelverk.

►1.1. Varmeapparat brukt i nærheten av gardiner eller andre draperier, skal holdes på sikkerhetsavstand fra disse. Det er anbefalt å bruke brannsikre draperier.

►1.2. Sørg for at varmeapparatet er i sikker avstand fra fukt, vann og vær og vind for å unngå alvorlige skader på apparatet.

►1.3. Oppretthold en passende avstand mellom brennbart eller varmelabil materiale (inkludert strømkabelen) og varmeapparatets varme deler.

►1.4. Når varmeapparatet er varmt, eller koblet til elektrisk strøm eller er i drift, må det aldri flyttes, håndteres, eller utføres vedlikehold på.

►1.5. For korrekt bruk skal det vegghengte varmeapparatet installeres med egnede festep lugger. Veggen hvor varmeapparatet skal monteres må tåle vekten av varmeapparatet. **IKKE Plasser varmeapparatet på gulvet for bruk.**

►1.6. Hold dyr på sikker avstand fra varmeapparatet.

►1.7. Til varmeapparatet må det kun brukes strøm med spenning og frekvens som angitt på merkeskiltet.

►1.8. Forsikre seg om at apparatet kun kobles til strømnnett utstyrt med jordfeilbryter og som er skikkelig jordet.

►1.9. Hvis strømledningen eller romtermmostaten er skadet må den, for å unngå enhver risiko, byttes ut av teknisk service.

►1.10. Hvis varmeapparatet ikke skal brukes på en stund koble det fra stikkkontakten.

►1.11. Dersom varmeapparatet midlertidig plasseres hvor det er usikre forhold, sørg for at det ikke kan tas i bruk og koble det alltid fra strømuttaket.

►1.12. Blokker aldri, også delvis, hverken luftinntaket (på baksiden) eller luftuttaket (på forsiden) av varmeapparatet.

►1.13. Unngå kanalisering av luften.

►1.14. Ikke dekk til varmeapparatet når dette er i bruk, det kan overopphetes.

►1.15. La teknisk service utføre en funksjonskontroll av apparatet minst en gang i året eller etter behov.

**PRODUSENTE N FRASKRIVER SEG ALT ANSVAR FOR SKADER PÅ TING OG/ELLER PERSONER SOM OPPSTÅR PÅ GRUNN AV FEIL BRUK AV APPARATET.**

**KUN PERSONALE SOM ER KVALIFISERT OG AUTORISERT AV PRODUSENTE N KAN UTFØRE ARBEID PÅ VARMEAPPARATET.**

## ►► 2. UTPAKKING

**ADVARSEL:** Emballasjematerialet er ikke et leketøy for barn. Oppbevar plastposen utilgjengelig for barn; fare for kvelning!

►2.1. Fjern all emballasje som brukes til å pakke og sende varmeapparatet og kast dette iht. gjeldende forskrifter.

►2.2. Ta alle artiklene ut av emballasjen.

►2.3. Kontroller eventuelle skader som er påført under transporten. Dersom varmeapparatet er skadet, må dette umiddelbart meldes fra til forhandleren der det ble kjøpt.

## ►► 3. BESKRIVELSE

(Fig. 2)

A. Veggstøtte.

B. Justeringsskrue.

C. Festeskrue.

D. Varmeapparat.

E. Hovedstrømbryter.

F. Reset.

G. Strømkabel.

H. Fjernstyrt romtermostat.

I. Display romtermostat.

L. Temperatursensor fjernstyrt romtermostat.

## ►► 4. MONTERING OG INSTALLASJON

(Fig. 3)

Følg nøye indikasjonene for montering og installasjon av varmeapparatet.

Mekaniske komponenter, inkludert tilhørende monteringsutstyr, ligger i varmeapparatets emballasje og må alltid monteres før apparatet settes i drift.

**VARMEAPPARATET MÅ INSTALLERES I SAMSVAR MED GJELDENE LOVER OG MED KOMPONENTER SOM ER I SAMSVAR MED LOKALE OG/ELLER NASJONALE FORSKRIFTER. PRODUSENTE N FRASKRIVER SEG ALT ANSVAR FOR SKADER PÅ VARMEAPPARATET OG/ELLER PERSONER SOM OPPSTÅR PÅ GRUNN AV FEIL INSTALLASJON.**

## ►► 5. DRIFT

**ADVARSEL:** For en korrekt bruk og for å unngå risiko, må du lese, forstå og følge "SIKKERHETSINFORMASJON", før varmeapparatet settes i drift.

**ADVARSEL:** Verifiser at strømledningen er hel og at nettets strømegenskaper er iht. det som er angitt på varmeapparatets merkeskilt.

**ADVARSEL:** Bruk aldri varmeapparatet uten først å ha montert alle komponentene på riktig måte. For korrekt bruk skal det vegghengte varmeapparatet installeres med egnede festep lugger. Veggen hvor varmeapparatet skal monteres må tåle vekten av varmeapparatet. **IKKE Plasser varmeapparatet på gulvet for bruk.**

### ►► 5.1. SLÅ PÅ:

►5.1.1. Når det vegghengte varmeapparatet er ferdig installert, koble varmeapparatets støpsel til strømforsyningen (Fig. 4) og sett hovedstrømbryteren på "I / ON". Romtemperaturen vises på displayet.

►5.1.2. Slå på varmeapparatet med knappen "ON / OFF" på den fjernstyrte romtermmostaten og velg ønsket modus med piltastene "↑/↓". Følgende moduser er mulige:

• **PROGRAM 1:** Manuelt program (oppvarming og vifte) (Fig. 5).

- **PROGRAM 2:** Automatisk program for oppvarming (oppvarming ECO) (Fig. 6).
- **PROGRAM 3:** Avansert program, kun for kvalifisert personell.
- **PROGRAM 4:** Avansert program, kun for kvalifisert personell.

Den fjernstyrte romtermostaten vil automatisk sperre tastaturet under bruk. For å låse opp tastaturet til den fjernstyrte romtermostaten må du trykke samtidig på piltastene "↑↓".

**VÆR OPPMERKSOM: EN REKKE SENSORER, KONTROLLERER RIKTIG BRUK AV VARMEAPPARATET OG STOPPER DET I TILFELLE ALVORLIG UREGELMESSIGHET. GJENOPPRETTING AV VARMEAPPARATET ER IKKE AUTOMATISK MEN MÅ UTFØRES MANUELT. VENT TIL VARMEAPPARATET ER FULLSTENDIG AVKJØLT, FJERN MULIG ÅRSÅK TIL STOPP AV VARMEAPPARATET (EKS. TILSTOPPING AV LUFTINTAK, FOR LITE LUFTTILFØRSEL, OSV.) OG TRYKK HELT INN "RESET"-KNAPPEN SOM ER PLASSERT ØVERST PÅ VARMEAPPARATET. HVIS VARMEAPPARATET IKKE FUNGERER ETTER NOEN GJENOPPRETTINGSFORSØK, KONTAKT TEKNISK SERVICE.**

#### ►► 5.2. SLÅ AV:

►5.2.1. Slå av varmeapparatet med knappen "ON / OFF" på den fjernstyrte romtermostaten og la viften gå til varmeapparatet slår seg helt av (hvis tastaturet på den fjernstyrte romtermostat er sperret, trykk samtidig på piltastene "↑↓").

►5.2.2. Koble varmeapparatet fra strømmettet.

**VÆR OPPMERKSOM: IKKE KOBLE VARMEAPPARATET FRA STRØMNETTET FØR VIFTEN HAR STOPPET. DETTE FOR Å UNNGÅ ALVORLIGE SKADER.**

#### ►► 6. LAGRING

Koble viften fra strømmettet når den ikke er i bruk og før den settes vek. Sett det i et rom som er tørt og støvfritt. Når varmeapparatet tas i bruk igjen, kontroller strømledningens vedlikehold; hvis du er i tvil angående dens tilstand kontakt teknisk service. La teknisk service utføre en funksjonskontroll av apparatet minst en gang i året eller etter behov.

#### ►► 7. FJERNSTYRT ROMTERMOSTAT

For at varmeapparatet skal fungere korrekt må det være koblet til strømmettet og hovedbryteren må være i posisjon "I / ON". Når den fjernstyrte romtermostaten er aktivert, kan varmeapparatet slå seg på når tid som helst, når temperaturen går under innstilt temperatur.

#### ►► 8. IDENTIFISERE PROBLEMET

PROBLEM	MULIG ÅRSÅK	MULIG TILTAK
Varmeapparatet fungerer ikke	1. Hovedstrømbryteren er i posisjon "0 / OFF" 2. Feil innstilling av fjernstyrt romtermostat  3. Mangel på strøm  4. Varmeapparat er sperret	1. Sett hovedstrømbryteren på "I / ON"  2a. Slå på varmeapparatet med knappen "ON / OFF" på den fjernstyrte romtermostaten og velg ønsket modus 2b. Kontroller at innstilt temperatur på den fjernstyrte romtermostaten er høyere enn den eksterne temperaturen 3a. Sett støpselet korrekt i stikkkontakten 3b. Kontroller at det elektriske anlegget fungerer som det skal 3c. Kontakt servicesenter 4a. Tilbakestill varmeapparatet 4b. Kontakt servicesenter
Motoren virker ikke	1. Motorfeil 2. Viften er sperret	1. Kontakt servicesenter 2a. Fjern tilstopper 2b. Kontakt servicesenter
Varmeapparatet varmer ikke	1. Fjernstyrt romtermostat er innstilt på "VIFTE" 2. Noe er feil inni apparatet	1. Endre innstilling av fjernstyrt romtermostat  2. Kontakt servicesenter
Redusert luftstrøm	1. Luftinntaket er tilstoppet  2. Motorfeil	1a. Fjern tilstopper 1b. Kontakt servicesenter 2. Kontakt servicesenter

## ►► 1. SÄKERHETSINFORMATION

(Fig. 1)

Denna serie av varmluftsvärmare är speciellt lämplig för uppvärmning av lokaler såsom lager, affärer, restauranger och bostäder. Dessa värmare är förenliga med gällande europeiska direktiv.

**VIKTIGT:** Se till att ni har läst igenom och förstått denna bruksanvisning innan ni utför montering, driftsättning eller underhåll av denna värmare. En felaktig användning av värmaren kan leda till allvarliga personskador. Förvara denna manual som framtida referensmaterial.

**VIKTIGT:** Denna värmare lämpar sig inte för att användas av personer (inklusive barn) med begränsad fysisk, sensorisk och mental förmåga eller av oerfarna personer. Ett undantag är om personerna i fråga övervakas av en vuxen person som då är ansvarig för deras säkerhet. Om barn vistas i närheten ska de övervakas så att man är säker på att de inte leker med värmaren.

**VIKTIGT:** Alla moment för rengöring, underhåll och reparation som förutsätter tillgång till farliga delar (t.ex. byte av skadad nätsladd) måste utföras av tillverkaren, genom dennas tekniska support, av en person med liknande kompetens, för att undvika eventuella risker, även om ingreppen utförs med frånkopplad strömförsörjning.

**VIKTIGT:** Under användningen av värmaren ska man följa alla lokala förordningar och gällande föreskrifter.

► 1.1. De värmare som används i närheten av presenningar, gardiner och andra liknande täckningsmaterial ska placeras på ett säkert avstånd från dessa. Vi rekommenderar även att man använder brandsäkra täckningsmaterial.

► 1.2. Håll värmaren på säkert avstånd från fukt, vatten och väder och vind för att undvika allvarliga skador på värmaren.

► 1.3. Bibehåll ett säkert avstånd mellan brandfarliga eller värmelabila (inklusive nätsladden) material och värmarens varma delar.

► 1.4. När värmaren är varm, eller ansluten till elnätet, eller i drift, ska den aldrig hanteras eller utsättas för underhåll.

► 1.5. För en korrekt användning, montera värmaren på väggen med lämpliga fästpluggar. Den vägg som används för installationen måste vara lämpad att stödja värmarens vikt. **VÄRMAREN FÅR INTE ANVÄNDAS STÖDD PÅ GOLVET.**

► 1.6. Håll djur på ett säkert avstånd från värmaren.

► 1.7. Mata endast värmaren med el med den spänning och frekvens som anges på värmarens märkskylt.

► 1.8. Se till att ni bara ansluter värmaren till elnät som är lämpligen utrustade med differentialbrytare och ett lämpligt jordningssystem.

► 1.9. Om nätsladden eller den fjärrstyrda rumstermostaten är trasiga måste de ersättas av ett tekniskt servicecenter, för att undvika eventuella risker.

► 1.10. Koppla bort värmaren från vägguttaget när den inte används under längre tid.

► 1.11. Om värmaren skulle lämnas tillfälligt under osäkra förhållanden ska ni se till så att den inte kan användas och koppla i vilket fall alltid bort den från vägguttaget.

► 1.12. Hindra inte, ens delvis, värmarens luftintag (på baksidan) eller luftutlopp (på framsidan).

► 1.13. Undvik att kanalisera luften.

► 1.14. Täck inte över värmaren under driften, den skulle kunna överhettas.

► 1.15. Låt den tekniska kundtjänsten kontrollera värmarens korrekta funktion minst en gång om året och/eller vid behov.

**TILLVERKAREN AVSÄGER SIG ALLT ANSVAR VAD GÄLLER SAKSKADOR OCH/ELLER PERSONSKADOR SOM HAR UPPKOMMIT TILL FÖLJD AV EN FELAKTIG ANVÄNDNING AV VÄRMAREN.**

**ENDAST UTBILDAD PERSONAL SOM GODKÄNTS AV TILLVERKAREN KAN INGRIPA PÅ VÄRMAREN.**

## ►► 2. UPPACKNING

**VARNING:** Förpackningsmaterialet är inte en leksak för barn. Håll plastpåsen utom räckhåll för barn. Risk för kvävning!

► 2.1. Ta bort allt förpackningsmaterial som använts för att paketera och transportera värmaren och bortskaffa enligt gällande föreskrifter.

► 2.2. Plocka ur alla artiklar från förpackningen.

► 2.3. Kontrollera eventuella skador som tillförts under transporten. Om värmaren verkar skadad ska ni omedelbart informera den återförsäljare från vilken den har köpts.

## ►► 3. BESKRIVNING

(Fig. 2)

A. Väggestöd.

B. Justerskruvar.

C. Fästskruv.

D. Värmare.

E. Huvudströmbrytare.

F. Reset.

G. Nätsladd.

H. Fjärrstyrda rumstermostat.

I. Rumstermostatens display.

L. Den fjärrstyrda rumstermostatens temperaturgivare.

## ►► 4. MONTERING OCH INSTALLATION

(Fig. 3)

Följ noggrant anvisningarna för montering och installation av värmaren.

De mekaniska komponenterna, kompletta med skruvar och muttrar för monteringen, befinner sig inuti värmarens förpackning och ska alltid monteras före starten.

**VÄRMAREN SKA INSTALLERAS ENLIGT LAG, GENOM ANVÄNDNING AV KOMponenter som är förenliga med LOKALA OCH/ELLER NATIONELLA DIREKTIV. TILLVERKAREN AVSÄGER SIG ALLT ANSVAR VAD GÄLLER SKADOR PÅ VÄRMAREN OCH/ELLER PÅ PERSONER SOM HAR UPPKOMMIT TILL FÖLJD AV EN FELAKTIG INSTALLATION.**

## ►► 5. DRIFT

**VARNING:** För att använda den korrekt och för att undvika risker läs, förstå och följ "INFORMATION OM SÄKERHETEN" innan ni sätter värmaren i drift.

**VARNING:** Kontrollera att matarkabeln är helt intakt och att nätets elektriska egenskaper motsvarar det som anges på värmarens märkskylt med tekniska värden.

**VARNING:** Använd aldrig värmaren utan att först ha monterat alla komponenterna korrekt. För en korrekt användning, montera värmaren på väggen med lämpliga fästpluggar. Den vägg som används för installationen måste vara lämpad att stödja värmarens vikt. **VÄRMAREN FÅR INTE ANVÄNDAS STÖDD PÅ GOLVET.**

### ►► 5.1. PÅSLAGNING:

► 5.1.1. Efter att ha installerat värmaren på väggen ska ni ansluta värmarens nätkontakt till elnätet (Fig. 4) och vrid huvudströmbrytaren till "I / ON". På displayen visas rumstemperaturen.

► 5.1.2. Slå på värmaren med knappen "ON / OFF" på den fjärrstyrda rumstermostaten och välj önskat funktionsläge med pilknapparna "↑↓". Följande funktionslägen är möjliga:

• **PROGRAM 1:** Manuellt program (uppvärmning och ventilation) (Fig. 5).

- **PROGRAM 2:** Automatiskt uppvärmningsprogram (ECO-uppvärmning) (Fig. 6).
- **PROGRAM 3:** Avancerat program, endast för kvalificerad personal.
- **PROGRAM 4:** Avancerat program, endast för kvalificerad personal.

Under användningen låser den fjärrstyrda rumstermostaten automatiskt knappsatsen. Tryck på pilknapparna "↑↓" samtidigt för att låsa upp den fjärrstyrda rumstermostatens knappsats.

**OBSERVERA: ETT ANTAL SENSORER KONTROLLERAR VÄRMARENS KORREKTA FUNKTION OCH BLOCKERAR APPARATEN VID ALLVARLIG AVVIKELSE. ÅTERSTÄLLNINGEN AV VÄRMAREN ÄR INTE AUTOMATISK UTAN MÅSTE UTFÖRAS MANUELLT. VÄNTA TILLS VÄRMAREN HAR SVALNAT HELT OCH AVLÄGSNA DEN MÖJLIGA ORSAKEN TILL BLOCKERINGEN AV VÄRMAREN (T.EX. TILLTÄPPNING AV LUFTINTAGET, OTILLRÄCKLIG LUFTTILLFÖRSEL O.S.V.) OCH TRYCK IN "RESET"-KNAPPEN SOM SITTER PÅ VÄRMARENS OVANSIDA ORDENTLIGT. OM INTE VÄRMAREN SKULLE FUNGERA EFTER NÅGRA FÖRSÖK TILL ÅTERSTÄLLNING SKA NI KONTAKTA DEN TEKNISKA KUNDTJÄNSTEN.**

#### ►► 5.2. AVSTÄNGNING:

►► 5.2.1. Stäng av värmaren med knappen "ON / OFF" på den fjärrstyrda rumstermostaten och lämna fläkten igång tills värmaren har stängts av helt (om den fjärrstyrda rumstermostatens knappsats skulle vara låst, tryck på pilknapparna "↑↓" samtidigt).

►► 5.2.2. Koppla bort värmaren från elnätet.

**OBSERVERA: UNDVIK ATT KOPPLA BORT VÄRMAREN FRÅN ELNÄTET INNAN FLÄKTEN HAR STANNAT HELT, FÖR ATT UNDVIKA ALLVARLIGA SKADOR.**

#### ►► 6. LAGRING

Koppla alltid bort värmaren från elnätet när den inte används under lång tid. Ställ den i ett torrt och dammfritt utrymme. Kontrollera nivån på nätsladdens underhåll när värmaren ska användas på nytt. Om ni har tvivel angående en god förvaring kontakta den tekniska kundtjänsten. Hur som helst ska ni låta den tekniska kundtjänsten kontrollera värmarens korrekta funktion minst en gång om året och/eller vid behov.

#### ►► 7. FJÄRRSTYRD RUMSTERMOSTAT

För korrekt drift måste värmaren vara ansluten till elnätet och ha huvudströmbrytaren i läget "I / ON". När den fjärrstyrda rumstermostaten är aktiverad kan värmaren slås på när som helst om temperaturen sjunker under den inställda temperaturen.

#### ►► 8. FELSÖKNING

PROBLEM	MÖJLIG ORSAK	MÖJLIG ÅTGÄRD
Värmaren fungerar inte	1. Huvudströmbrytaren i läget "0 / OFF" 2. Felaktig inställning av den fjärrstyrda rumstermostaten  3. Ingen strömförsörjning  4. Värmaren är blockerad	1. Sätt huvudströmbrytaren i läget "I / ON" 2a. Slå på värmaren med knappen "ON / OFF" på den fjärrstyrda termostaten och välj önskat funktionsläge 2b. Kontrollera att den temperatur som ställts in på den fjärrstyrda rumstermostaten är högre än utomhustemperaturen 3a. Sätt i kontakten korrekt i strömtillförseln 3b. Kontrollera att elanläggningen fungerar korrekt 3c. Vänd er till den tekniska kundtjänsten 4a. Återställ värmaren 4b. Vänd er till den tekniska kundtjänsten
Motorn fungerar inte	1. Motorn är trasig 2. Igensatt fläkt	1. Vänd er till den tekniska kundtjänsten 2a. Avlägsna hinder 2b. Vänd er till den tekniska kundtjänsten
Värmaren värmer inte	1. Fjärrstyrd rumstermostat inställd på "VENTILATION" 2. Trasig inre utrustning	1. Ändra inställningen på den fjärrstyrda rumstermostaten 2. Vänd er till den tekniska kundtjänsten
Minskat luftflöde	1. Tilltäppt luftintag  2. Motorn är trasig	1a. Avlägsna hinder 1b. Vänd er till den tekniska kundtjänsten 2. Vänd er till den tekniska kundtjänsten

## ►► 1. INFORMACJE DOTYCZĄCE BEZPIECZEŃSTWA

(Rys. 1)

Ta seria nagrzewnic na gorące powietrze jest szczególnie wskazana do ogrzewania pomieszczeń, takich jak magazyny, sklepy, restauracje i mieszkania. Nagrzewnice te są zgodne z obowiązującą dyrektywą europejską.

**WAŻNE:** Przed przystąpieniem do montażu, uruchomienia lub konserwacji niniejszej nagrzewnicy należy przeczytać i zrozumieć jej instrukcję. Nieprawidłowe używanie nagrzewnicy może być przyczyną poważnych obrażeń. Niniejszą instrukcję należy zachować do wglądu.

**WAŻNE:** Niniejsza nagrzewnica nie może być używana przez osoby (w tym dzieci) o ograniczonych zdolnościach fizycznych, sensorycznych i umysłowych lub przez osoby niedoświadczone, chyba że będą one nadzorowane przez osobę odpowiedzialną za ich bezpieczeństwo. Należy nadzorować dzieci, aby upewnić się, że nie bawią się one nagrzewnicą.

**WAŻNE:** Wszystkie prace związane z czyszczeniem, konserwacją i naprawami, wymagające dostępu do części niebezpiecznych, muszą być przeprowadzane przez producenta, jego serwis techniczny lub przez osobę o podobnych kwalifikacjach, ponieważ pozwoli to zapobiec wszelkiemu ryzyku, nawet jeśli prace takie miałyby być wykonywane po odłączeniu urządzenia od sieci elektrycznej.

**WAŻNE:** Podczas użytkowania nagrzewnicy stosować się do przepisów miejscowych oraz obowiązujących przepisów ogólnych.

►► 1.1. Nagrzewnice używane w pobliżu plandek, brezentów lub innych podobnych materiałów pokryciowych powinny być używane w bezpiecznej od nich odległości. Zaleca się również używanie materiałów ognioodpornych.

►► 1.2. W celu uniknięcia poważnego uszkodzenia nagrzewnicy należy przechowywać ją w bezpiecznej odległości od wilgoci, wody i czynników atmosferycznych.

►► 1.3. Materiały łatwopalne lub termolabilne (łącznie z kablem zasilającym) powinny znajdować się w bezpiecznej odległości od gorących części nagrzewnicy.

►► 1.4. Gdy nagrzewnica jest gorąca, przyłączona do zasilania elektrycznego lub włączona, nie należy manipulować przy niej lub przeprowadzać konserwacji.

►► 1.5. Dla prawidłowego działania, nagrzewnicę ścienną należy zainstalować z użyciem odpowiednich kołków mocujących. Ściana wybrana do instalacji powinna móc utrzymać masę nagrzewnicy. **NIE UŻYWAĆ NAGRZEWNICY OPARTEJ NA ZIEMI.**

►► 1.6. Zwierzęta utrzymywać w bezpiecznej odległości od nagrzewnicy.

►► 1.7. Napięcie i częstotliwość zasilania nagrzewnicy powinny być zgodne z wartościami podanymi na jej tabliczce znamionowej.

►► 1.8. Należy upewnić się, że nagrzewnica jest przyłączona do sieci elektrycznej wyposażonej w odpowiedni w wyłącznik różnicowoprądowy z odpowiednim uziemieniem.

►► 1.9. W celu uniknięcia wszelkiego ryzyka, uszkodzony kabel zasilający lub sterownik pokojowy powinien być wymieniony przez autoryzowane centrum pomocy technicznej.

►► 1.10. Nieużywaną przez dłuższy czas nagrzewnicę należy odłączyć od zasilania.

►► 1.11. W przypadku czasowego pozostawienia nagrzewnicy w niepewnych warunkach, należy zabezpieczyć ją przed użyciem i w każdym razie zawsze odłączyć od zasilania.

►► 1.12. Nie wolno blokować, nawet częściowo, wlotu powietrza (z tyłu), ani wylotu powietrza (z przodu) nagrzewnicy.

►► 1.13. Stroniec od wykonywania kanałowych połączeń powietrza.

►► 1.14. Nie wolno przykrywać nagrzewnicy podczas działania, ponieważ mogłaby się przegrzać.

►► 1.15. Co najmniej raz w roku i/lub w zależności od potrzeb należy zlecić pomocy technicznej sprawdzenie prawidłowego działania nagrzewnicy.

**PRODUCENT NIE PONOSI ODPOWIEDZIALNOŚCI ZA SZKODY DLA OSÓB I MIENIA, PONIESIONE NA SKUTEK NIEPRAWIDŁOWEGO UŻYWANIA NAGRZEWNICY.**

**CZYNNOŚCI NA NAGRZEWNICY MOŻE WYKONYWAĆ WYŁĄCZNIE PERSONEL PRZESZKOLONY ORAZ AUTORYZOWANY PRZEZ PRODUCENTA.**

## ►► 2. ROZPAKOWYWANIE

**OSTRZEŻENIE:** Materiał opakowania nie jest zabawką dla dzieci. Opakowanie z tworzywa sztucznego należy przechowywać z dala od dzieci; niebezpieczeństwo uduszenia!

►► 2.1. Należy usunąć wszystkie materiały użyte do pakowania i wysyłki nagrzewnicy, i zlikwidować je zgodnie z obowiązującymi przepisami.

►► 2.2. Wyjąć wszystkie elementy z opakowania.

►► 2.3. Sprawdzić, czy występują ewentualne uszkodzenia powstałe podczas transportu. W przypadku uszkodzenia nagrzewnicy należy niezwłocznie poinformować sprzedawcę, u którego została kupiona.

## ►► 3. OPIS

(Rys. 2)

- A. Uchwyt ścienny.
- B. Śruba regulacyjna.
- C. Śruba mocująca.
- D. Nagrzewnica.
- E. Wyłącznik główny zasilania.
- F. Reset.
- G. Kabel zasilający.
- H. Zdalny sterownik pokojowy.
- I. Wyświetlacz sterownika pokojowego.
- L. Czujnik temperatury zdalnego sterownika pokojowego.

## ►► 4. MONTAŻ I INSTALACJA

(Rys. 3)

Przy montowaniu i instalowaniu nagrzewnicy należy ściśle przestrzegać wskazań.

Elementy mechaniczne wraz z odpowiednimi śrubami i nakrętkami montażowymi znajdują się w opakowaniu nagrzewnicy i należy je zawsze zamontować przed włączeniem.

**NAGRZEWNICA POWINNA BYĆ ZAINSTALOWANA ZGODNIE Z PRAWEM, PRZY UŻYCIU ELEMENTÓW ZGODNYCH W MIEJSCOWYMI I/LUB KRAJOWYMI PRZEPISAMI. PRODUCENT NIE PONOSI ODPOWIEDZIALNOŚCI ZA SZKODY NA NAGRZEWNICY I/LUB OSOBACH WYNIKAJĄCE Z BŁĘDNEJ INSTALACJI.**

## ►► 5. DZIAŁANIE

**OSTRZEŻENIE:** W celu prawidłowego korzystania i unikania ryzyka, przed uruchomieniem nagrzewnicy należy przeczytać, zrozumieć i przestrzegać „INFORMACJI DOTYCZĄCYCH BEZPIECZEŃSTWA”.

**OSTRZEŻENIE:** Należy sprawdzić, czy kabel zasilający jest nienaruszony i czy dane elektryczne sieci odpowiadają wartościom na tabliczce znamionowej nagrzewnicy.

**OSTRZEŻENIE: Nigdy nie używać nagrzewnicy dopóki nie zamontuje się wszystkich elementów. Dla prawidłowego działania, nagrzewnicę ścienną należy zainstalować z użyciem odpowiednich kołków mocujących. Ściana wybrana do instalacji powinna móc utrzymać masę nagrzewnicy. NIE UŻYWAĆ NAGRZEWNICY OPARTEJ NA ZIEMI.**

#### ►► 5.1. WŁĄCZENIE:

►5.1.1. Po zainstalowaniu nagrzewnicy ściennej należy przyłączyć wtyczkę nagrzewnicy do sieci elektrycznej (Rys. 4), a wyłącznik główny zasilania ustawić na „I/ON”. Na wyświetlaczu zostanie wyświetlona temperatura otoczenia.

►5.1.2. Włączyć nagrzewnicę przyciskiem „ON/OFF” zdalnego sterownika pokojowego i przyciskami „↑↓” wybrać odpowiedni tryb. Są dostępne następujące tryby:

- **PROGRAM 1:** Program ręczny (nagrzewanie i wentylacja) (Rys. 5).
- **PROGRAM 2:** Program automatyczny nagrzewania (nagrzewanie ECO) (Rys. 6).
- **PROGRAM 3:** Program zaawansowany, tylko dla wykwalifikowanego personelu.
- **PROGRAM 4:** Program zaawansowany, tylko dla wykwalifikowanego personelu.

Przy używaniu zdalnego sterownika pokojowego automatycznie blokuje klawiaturę. Aby odblokować klawiaturę zdalnego sterownika pokojowego, jednocześnie wcisnąć przyciski „↑↓”.

**UWAGA: SZEREG CZUJNIKÓW KONTROLUJE PRAWIDŁOWE DZIAŁANIE NAGRZEWNICY, BLOKUJĄC URZĄDZENIA W PRZYPADKU POWAŻNEJ NIEPRAWIDŁOWOŚCI. PRZYWRACANIE NAGRZEWNICY DO POPRZEDNIEGO STANU NIE ODBYWA SIĘ AUTOMATYCZNIE, NALEŻY WYKONYWAĆ JE RĘCZNIE. NALEŻY ZACZEKAĆ NA CAŁKOWITE OCHŁODZENIE NAGRZEWNICY, USUNĄĆ MOŻLIWĄ PRZYCZYNĘ BLOKADY NAGRZEWNICY (NP. ZATKANIE WLOTU POWIETRZA, NIEDOSTATECZNY DOPŁYW POWIETRZA ITD.) I WCISNĄĆ DO KOŃCA PRZYCISKI „RESET” W GÓRNEJ CZĘŚCI NAGRZEWNICY. JEŚLI NAGRZEWNICA NIE DZIAŁA PO KILKU PRÓBACH PRZYWRÓCENIA DO POPRZEDNIEGO STANU, NALEŻY SKONTAKTOWAĆ SIĘ Z SERWISEM TECHNICZNYM.**

#### ►► 5.2. WYŁĄCZANIE:

►5.2.1. Wyłączyć nagrzewnicę przyciskiem „ON/OFF” zdalnego sterownika pokojowego i pozostawić włączony wirnik, dopóki nagrzewnica nie wyłączy się całkowicie (jeśli klawiatura zdalnego sterownika pokojowego jest zablokowana, jednocześnie wcisnąć przyciski „↑↓”).

►5.2.2. Odłączyć nagrzewnicę od zasilania elektrycznego.

**UWAGA: ABY ZAPOBIEC POWAŻNYM SZKODOM, NALEŻY UNIKAĆ ODŁĄCZANIA NAGRZEWNICY OD ZASILANIA ELEKTRYCZNEGO PRZED CAŁKOWITYM ZATRZYMANIEM WIRNIKA.**

#### ►► 6. PRZECHOWYWANIE

Gdy nagrzewnicę się nie używa przez dłuższy czas, należy ją zawsze odłączyć od zasilania elektrycznego. Należy przechowywać ją w suchym pomieszczeniu i chronić przed kurzem. Podczas ponownego korzystania z nagrzewnicy należy sprawdzić stan techniczny kabla zasilającego; w razie wątpliwości, co do jej prawidłowego stanu należy zlecić wykonanie odpowiednich czynności serwisowi technicznemu. Tym niemniej, przynajmniej raz w roku i/lub w zależności od potrzeb należy zlecić pomocy technicznej sprawdzenie prawidłowego działania nagrzewnicy.

#### ►► 7. ZDALNY STEROWNIK POKOJOWY

Aby nagrzewnica działała prawidłowo, należy ją przyłączyć do sieci zasilania elektrycznego, a jej wyłącznik główny powinien być ustawiony w pozycji „I/ON”. Jeżeli zdalny sterownik pokojowy jest aktywny, nagrzewnica może się włączyć w każdej chwili, gdy temperatura spadnie poniżej ustawionego progu.

#### ►► 8. OKREŚLANIE PROBLEMÓW

PROBLEM	MOŻLIWA PRZYCZYNA	PROPONOWANE ROZWIĄZANIE
Nagrzewnica nie działa	1. Wyłącznik główny zasilania w pozycji „0/OFF” 2. Błędne ustawienie zdalnego sterownika pokojowego  3. Brak zasilania  4. Blokada nagrzewnicy	1. Wyłącznik główny zasilania ustawić w pozycji „I/ON”  2a. Włączyć nagrzewnicę przyciskiem „ON/OFF” zdalnego sterownika pokojowego i wybrać odpowiedni tryb 2b. Upewnić się, że temperatura ustawiona na zdalnym sterowniku pokojowym jest wyższa od temperatury zewnętrznej 3a. Prawidłowo umieścić wtyczkę w gniazdku zasilania 3b. Sprawdzić prawidłowość działania instalacji elektrycznej 3c. Zwrócić się do centrum pomocy technicznej 4a. Przywrócić początkowy stan nagrzewnicy 4b. Zwrócić się do centrum pomocy technicznej
Silnik nie działa	1. Silnik jest uszkodzony 2. Wirnik jest zablokowany	1. Zwrócić się do centrum pomocy technicznej 2a. Należy usunąć przeszkody 2b. Zwrócić się do centrum pomocy technicznej
Nagrzewnica nie grzeje	1. Zdalny sterownik pokojowy ustawiony na „WENTYLACJA” 2. Uszkodzone wyposażenie wewnętrzne	1. Zmienić ustawienie na zdalnym sterowniku pokojowym 2. Zwrócić się do centrum pomocy technicznej
Zmniejszony przepływ powietrza	1. Zatkany wlot powietrza 2. Silnik jest uszkodzony	1a. Należy usunąć przeszkody 1b. Zwrócić się do centrum pomocy technicznej 2. Zwrócić się do centrum pomocy technicznej

## ►► 1. ТЕХНИКА БЕЗОПАСНОСТИ

(Рис. 1)

Данная серия обогревателей предназначена для обогрева таких помещений, как кладовые, магазины, рестораны и квартиры. Данные обогреватели соответствуют действующей европейской директиве.

**ВАЖНО!** Следует прочитать и усвоить данное оперативное руководство перед выполнением сборки, запуска в эксплуатацию или техобслуживания обогревателя. Неадекватное использование обогревателя может причинить тяжелые травмы. Хранить настоящее руководство для последующих консультаций.

**ВАЖНО!** Не допускается эксплуатация данного обогревателя лицами (включая детей) с ограниченными физическими, сенсорными, умственными способностями. Не допускается эксплуатация обогревателя лицами, не обладающими достаточным опытом и знаниями, если они действуют без присмотра лица, отвечающего за их безопасность. Не оставлять детей без присмотра и не разрешать им играть с обогревателем.

**ВАЖНО!** Все операции по очистке, техобслуживанию и ремонту, которые предполагают доступ к опасным частям (как замена поврежденного кабеля питания) должны выполняться производителем, его центром сервисного обслуживания, или специалистом со схожей квалификацией, чтобы предотвратить любые риски, даже если предусмотрено отсоединение от сети питания.

**ВАЖНО!** При эксплуатации оборудования соблюдать все правила и требования действующего законодательства.

► 1.1. Обогреватели, использующиеся в непосредственной близости от брезента, полотен или других подобных материалов покрытия, должны быть расположены на безопасном расстоянии от них. Рекомендуется также использовать для покрытия огнестойкие материалы.

► 1.2. Хранить обогреватель на безопасном расстоянии от источников влаги или воды, а также от атмосферных агентов, во избежание серьезных повреждений нагревателя.

► 1.3. Нагретый обогреватель должен находиться на безопасном расстоянии от горючих или легковоспламеняемых материалов (включая кабель питания).

► 1.4. Когда обогреватель горячий, подсоединен к электрической сети или находится в состоянии работы, запрещается выполнять какие-либо действия с ним или выполнять любые операции техобслуживания.

► 1.5. Для правильного использования установить обогреватель на стену при помощи подходящих крепежных дюбелей. Стена, на которой он крепится, должна выдерживать вес обогревателя. **НЕЛЬЗЯ ИСПОЛЬЗОВАТЬ ОБОГРЕВАТЕЛЬ, УСТАНОВИВ ЕГО НА ПОЛУ.**

► 1.6. Животные должны находиться на безопасном расстоянии от обогревателя.

► 1.7. Напряжение и частота сети питания должны соответствовать данным, указанным на табличке, расположенной на обогревателе.

► 1.8. Убедиться, что обогреватель подключается к сети электропитания, оснащенной дифференциальным выключателем с подходящей системой заземления.

► 1.9. Если кабель электропитания или дистанционный термостат помещения повреждены, необходимо заменить их в центре сервисного обслуживания, во избежание несчастных случаев.

► 1.10. Отключать обогреватель от сети электропитания, если он не используется в течение длительного времени.

► 1.11. Если обогреватель должен временно находиться в небезопасных условиях, следует исключить возможность его использования и, во всяком случае, отключить его от сетевой розетки.

► 1.12. Не закупоривать, даже частично, воздухозаборник (с задней стороны), выход воздуха (с передней стороны) обогревателя.

► 1.13. Избегать выполнения воздухопроводов.

► 1.14. Запрещается накрывать обогреватель во время работы, поскольку он может перегреться.

► 1.15. Необходимо, чтобы правильность работы обогревателя проверялась в сервисном центре, хотя бы раз в год и/или при необходимости.

**ИЗГОТОВИТЕЛЬ СНИМАЕТ С СЕБЯ ВСЯКУЮ ОТВЕТСТВЕННОСТЬ ЗА УЩЕРБ, НАНЕСЕННЫЙ ИМУЩЕСТВУ ИЛИ ЛЮДЯМ В РЕЗУЛЬТАТЕ ИСПОЛЬЗОВАНИЯ ОБОГРЕВАТЕЛЯ НЕ ПО НАЗНАЧЕНИЮ.**

**ТОЛЬКО СПЕЦИАЛИЗИРОВАННЫЙ И УПОЛНОМОЧЕННЫЙ ПЕРСОНАЛ МОЖЕТ ПРОВОДИТЬ ОПЕРАЦИИ С ОБОГРЕВАТЕЛЕМ.**

## ►► 2. СНЯТИЕ УПАКОВКИ

**ПРЕДУПРЕЖДЕНИЕ:** Упаковочный материал - не игрушка для детей. Держать пластиковый пакет вдали от детей во избежание риска удушья!

► 2.1. Удалите все упаковочные материалы, использованные для упаковки и транспортировки обогревателя, утилизируйте их согласно действующим норм.

► 2.2. Достать все изделия из упаковки.

► 2.3. Проверьте, нет ли повреждений, полученных во время перевозки. Если на приборе обнаружены повреждения, необходимо немедленно сообщить об этом представителю продавца по месту приобретения оборудования.

## ►► 3. ОПИСАНИЕ

(Рис. 2)

A. Настенный держатель.

B. Регулировочный винт.

C. Крепежный винт.

D. Обогреватель.

E. Главный выключатель питания.

F. Сброс.

G. Силовой кабель.

H. Дистанционный термостат для контроля помещения.

I. Дисплей термостата помещения.

L. Датчик температуры дистанционного термостата помещения.

## ►► 4. СБОРКА И УСТАНОВКА

(Рис. 3)

Для сборки и установки обогревателя необходимо строго придерживаться приведенных указаний.

Механические компоненты, вместе с соответствующими крепежными деталями для монтажа, находятся внутри упаковки обогревателя, перед включением необходимо собрать их в обязательном порядке..

**ОБОГРЕВАТЕЛЬ ДОЛЖЕН БЫТЬ УСТАНОВЛЕН В СООТВЕТСТВИИ С ДЕЙСТВУЮЩИМ ЗАКОНОДАТЕЛЬСТВОМ, ИСПОЛЬЗУЯ КОМПОНЕНТЫ, СООТВЕТСТВУЮЩИЕ ТРЕБОВАНИЯМ МЕСТНЫХ И/ИЛИ ГОСУДАРСТВЕННЫХ ДИРЕКТИВ. ПРОИЗВОДИТЕЛЬ СНИМАЕТ С СЕБЯ ВСЯКУЮ ОТВЕТСТВЕННОСТЬ ЗА УЩЕРБ, НАНЕСЕННЫЙ ОБОГРЕВАТЕЛЮ ИЛИ ЛЮДЯМ В РЕЗУЛЬТАТЕ НЕПРАВИЛЬНОЙ УСТАНОВКИ.**

## ►► 5. ФУНКЦИОНИРОВАНИЕ

**ПРЕДУПРЕЖДЕНИЕ:** Для правильной эксплуатации и во избежание рисков, следует прочитать, усвоить и выполнять инструкции из раздела "ИНФОРМАЦИЯ О БЕЗОПАСНОСТИ", прежде чем включать обогреватель.



**ПРЕДУПРЕЖДЕНИЕ:** Следует убедиться в целостности кабеля питания, и что характеристики электрической сети соответствуют данным на табличке технических данных обогревателя.

**ПРЕДУПРЕЖДЕНИЕ:** Никогда нельзя использовать обогреватель, предварительно не смонтировав все его компоненты. Для правильного использования установить обогреватель на стену при помощи подходящих крепежных дюбелей. Стена, на которой он крепится, должна выдерживать вес обогревателя. **НЕЛЬЗЯ ИСПОЛЬЗОВАТЬ ОБОГРЕВАТЕЛЬ, УСТАНОВИВ ЕГО НА ПОЛУ.**

**►► 5.1. ВКЛЮЧЕНИЕ:**

► 5.1.1. После установки настенного обогревателя, подключить вилку обогревателя к сети электропитания (рис. 4) и перевести на "I / ON" главный выключатель питания. На дисплее отобразится температура помещения.

► 5.1.2. Включить обогреватель при помощи кнопки "ON / OFF" дистанционного термостата помещения и выбрать при помощи кнопок со стрелками "↑↓" нужный режим. Доступны следующие режимы:

- **ПРОГРАММА 1:** Ручная программа (обогрев и вентиляция) (рис. 5).
- **ПРОГРАММА 2:** Автоматическая программа обогрева (обогрев в экономичном режиме) (рис. 6).
- **ПРОГРАММА 3:** Передовая программа, только для квалифицированного персонала.
- **ПРОГРАММА 4:** Передовая программа, только для квалифицированного персонала.

Во время использования дистанционный термостат помещения автоматически блокирует кнопочную панель. Для разблокировки кнопочной панели дистанционного термостата помещения нужно нажать одновременно на кнопки со стрелками "↑↓".

**ВНИМАНИЕ:** СЕРИЯ ДАТЧИКОВ СЛЕДИТ ЗА ПРАВИЛЬНОСТЬЮ РАБОТЫ ОБОГРЕВАТЕЛЯ, БЛОКИРУЯ ПРИБОР В СЛУЧАЕ СЕРЬЕЗНЫХ НЕПОЛАДКОВ. ВОЗМОЖНОЕ ВОЗВРАЩЕНИЕ РАБОТЫ ОБОГРЕВАТЕЛЯ НЕ АВТОМАТИЧЕСКОЕ, А ДОЛЖНО ПРОИЗВОДИТЬСЯ ВРУЧНУЮ. СЛЕДУЕТ ДОЖДАТЬСЯ ПОЛНОГО ОХЛАЖДЕНИЯ ОБОГРЕВАТЕЛЯ, УСТРАНИТЬ ВОЗМОЖНУЮ ПРИЧИНУ, КОТОРАЯ ПРИВЕЛА К БЛОКИРОВКЕ ОБОГРЕВАТЕЛЯ (НАПР. ЗАСОРЕНИЕ ВОЗДУХОЗАБОРНИ-

КА, НЕДОСТАТОЧНАЯ ПОДАЧА ВОЗДУХА, И Т.П.) И НАЖАТЬ ДО КОНЦА НА КНОПКУ «СБРОСА», РАСПОЛОЖЕННУЮ В ВЕРХНЕЙ ЧАСТИ ОБОГРЕВАТЕЛЯ. ЕСЛИ ПОСЛЕ НЕСКОЛЬКИХ ПОПЫТОК ВОССТАНОВЛЕНИЯ РАБОТЫ ОБОГРЕВАТЕЛЯ НЕ РАБОТАЕТ, СЛЕДУЕТ ОБРАТИТЬСЯ В СЕРВИСНУЮ СЛУЖБУ.

**►► 5.2. ВЫКЛЮЧЕНИЕ:**

► 5.2.1. Выключить обогреватель кнопкой "ON / OFF" дистанционного термостата помещения и оставить работать вентиляторы до полного выключения обогревателя (если кнопочная панель дистанционного термостата помещения заблокирована, нажать одновременно на кнопки со стрелками "↑↓").

► 5.2.2. Отсоединить обогреватель от сети электропитания.

**ВНИМАНИЕ: СЛЕДУЕТ ИЗБЕГАТЬ ОТКЛЮЧАТЬ ОБОГРЕВАТЕЛЬ ОТ ЭЛЕКТРИЧЕСКОЙ СЕТИ ДО ПОЛНОЙ ОСТАНОВКИ ВЕНТИЛЯТОРА, ВО ИЗБЕЖАНИЕ СЕРЬЕЗНЫХ ПОВРЕЖДЕНИЙ.**

**►► 6. ХРАНЕНИЕ**

Всегда отключать обогреватель от сети электропитания, когда он не используется в течение длительного времени. Поместить его на хранение в сухое и защищенное от пыли место. Если обогреватель будет использоваться, необходимо проверить состояние кабеля питания; в случае возникновения сомнений касательно его сохранности, обратиться в сервисный центр. В любом случае, необходимо, чтобы правильность работы обогревателя проверялась в сервисном центре хотя бы раз в год или при необходимости.

**►► 7. ДИСТАНЦИОННЫЙ ТЕРМОСТАТ ДЛЯ КОНТРОЛЯ ПОМЕЩЕНИЯ**

Для правильной работы обогреватель должен быть подключен к сети электропитания и иметь главный выключатель электропитания в положении "I / ON". Когда обогреватель управляется дистанционным термостатом он может включиться в любой момент, когда температура снизится ниже заданного предела.

**►► 8. ОПРЕДЕЛЕНИЕ ПРОБЛЕМЫ**

ПРОБЛЕМА	ВОЗМОЖНАЯ ПРИЧИНА	ВОЗМОЖНОЕ РЕШЕНИЕ
Обогреватель не работает	1. Главный выключатель питания в положении "0 / OFF" 2. Неправильная настройка дистанционного комнатного термостата 3. Отсутствие питания 4. Обогреватель заблокирован	1. Перевести на "I / ON" главный выключатель питания 2a. Включить обогреватель при помощи кнопки "ON / OFF" дистанционного термостата помещения и выбрать нужный режим 2b. Убедиться, что заданная на дистанционном комнатном термостате температура выше чем температура снаружи 3a. Правильно вставить вилку в сеть электропитания 3b. Проверить правильность работы вашей сети электропитания 3c. Обратиться в сервисный центр 4a. Возобновить работу обогревателя 4b. Обратиться в сервисный центр
Двигатель не работает	1. Неисправный двигатель 2. Вентилятор заблокирован	1. Обратиться в сервисный центр 2a. Удалить засорения 2b. Обратиться в сервисный центр
Обогреватель не нагревается	1. Дистанционный комнатный термостат установлен на "ВЕНТИЛЯЦИЮ" 2. Внутренние приборы неисправны	1. Изменить настройку дистанционного комнатного термостата 2. Обратиться в сервисный центр
Слабый поток воздуха	1. Воздухозаборник засорен 2. Неисправный двигатель	1a. Удалить засорения 1b. Обратиться в сервисный центр 2. Обратиться в сервисный центр



## ►► 1. BEZPEČNOSTNÍ INFORMACE

(Obr. 1)

Tato řada horkovzdušných ohřivačů je vhodná zejména pro vytápění uzavřených místností jako sklady, obchody, restaurace nebo obytné domy. Tyto ohřivače jsou v souladu s platnou evropskou směrnicí.

**DŮLEŽITÉ:** Přečtěte si a pochopte tento návod dřív, než přistoupíte k montáži, uvedení do provozu nebo údržbě tohoto ohřivače. Nesprávné použití ohřivače může způsobit vážná zranění. Uchovávejte tento návod pro budoucí použití.

**DŮLEŽITÉ:** Tento ohřivač není určen pro používání osobami (včetně dětí) se sníženými fyzickými, smyslovými nebo duševními schopnostmi, nebo nezkušenými osobami, pokud nejsou pod dohledem osoby odpovědné za jejich bezpečnost. Děti musí být pod dozorem, aby se zajistilo, že si nebudou s ohřivačem hrát.

**DŮLEŽITÉ:** Veškeré operace čištění, údržby a oprav, které zahrnují přístup k nebezpečným částem (jako je výměna poškozeného napájecího kabelu), musí provádět výrobce, jeho středisko technické podpory, osoba s obdobnou kvalifikací, aby se zabránilo všem rizikům, a to i v případě, že je zajištěno odpojení od napájecí sítě.

**DŮLEŽITÉ:** Během používání ohřivače dodržujte všechny místní předpisy a platné normy.

► 1.1. Ohřivače používané v blízkosti plachet, stanů a jiných podobných krycích materiálů musí být umístěny v bezpečné vzdálenosti od nich. Doporučuje se používat ohnivzdorné krycí materiály.

► 1.2. Udržujte ohřivač v bezpečné vzdálenosti od vlhkosti, vody a povětrnostních vlivů, aby nedošlo k jeho vážnému poškození.

► 1.3. Dodržujte bezpečnou vzdálenost horkých částí ohřivače od hořlavých nebo termolabilních materiálů (včetně napájecího kabelu).

► 1.4. Když je ohřivač teplý, nebo připojený k elektrické síti nebo v provozu, nesmí se s ním nikdy manipulovat ani provádět údržbu.

► 1.5. Pro správné použití nainstalujte nástěnný ohřivač pomocí vhodných hmoždinek. Stěna použitá pro instalaci musí být dostatečná, aby unesla hmotnost ohřivače. **NEPOUŽÍVEJTE OHŘIVAČ NA ZEMI.**

► 1.6. Udržujte domácí zvířata v bezpečné vzdálenosti od ohřivače.

► 1.7. Napájejte ohřivač pouze proudem s napětím a frekvencí, jak je uvedeno na typovém štítku ohřivače.

► 1.8. Ujistěte se o připojení ohřivače pouze k elektrickým sítím vhodně vybaveným diferenciálním spínačem a odpovídajícím uzemněním.

► 1.9. Pokud je poškozen napájecí kabel nebo dálkový pokojový termostat, musí být vyměněny servisní technickou službou, aby se předešlo jakémukoli riziku.

► 1.10. Pokud ohřivač delší dobu nepoužíváte, odpojte jej ze zásuvky.

► 1.11. Pokud je ohřivač dočasně ponechán v nebezpečných podmínkách, zajistěte, aby jej nebylo možné použít, a v každém případě jej vždy odpojte od zásuvky.

► 1.12. Nikdy neblokujte, ani částečně, nasávací otvor vzduchu (zadní část) nebo odváděcí otvor vzduchu (přední část) ohřivače.

► 1.13. Vyvarujte se nasměrování vzduchu.

► 1.14. Nezakrývejte ohřivač během provozu, může dojít k přehřátí.

► 1.15. Nechte zkontrolovat správnou funkci ohřivače technickou službou, nejméně jednou za rok a/nebo podle potřeby.

**VÝROBCE ODMÍTÁ VEŠKEROU ODPOVĚDNOST ZA ŠKODY A/NEBO ZRANĚNÍ ZPŮSOBENÉ NESPRÁVNÝM POUŽÍVÁNÍM OHŘIVAČE.**

**JEN ODBORNÝ PERSONÁL POVOLENÝ VÝROBCEM MŮŽE ZASÁHNOUT DO OHŘIVAČE.**

## ►► 2. VYBALENÍ

**VAROVÁNÍ:** Obalový materiál není hračkou pro děti. Uchovávejte plastový sáček mimo dosah dětí, nebezpečí udušení!

► 2.1. Odstranit všechny materiály, které byly použity pro zabalení a dodání ohřivače a likvidovat je podle platných předpisů.

► 2.2. Z obalu vyjměte všechny díly.

► 2.3. Zkontrolujte, zda nedošlo k poškození během přepravy. Zdá-li se ohřivač poškozený, okamžitě informujte prodejce, u kterého byl zakoupen.

## ►► 3. POPIS

(Obr. 2)

A. Podpora stěny.

B. Seřizovací šroub.

C. Upevňovací šroub.

D. Ohřivač.

E. Hlavní vypínač.

F. Reset.

G. Napájecí kabel.

D. Dálkový pokojový termostat.

I. Displej pokojového termostatu.

L. Snímač teploty dálkového pokojového termostatu.

## ►► 4. MONTÁŽ A INSTALACE

(Obr. 3)

Při montáži a instalaci ohřivače pečlivě dodržujte pokyny.

Mechanické komponenty spolu s příslušnými montážními šrouby se nacházejí v balení s ohřivačem a musí být namontované před prvním zapnutím.

**OHŘIVAČ MUSÍ BÝT INSTALOVÁN V OULADU SE ZÁKONEM A ZA POUŽITÍ KOMPONENTŮ, KTERÉ VYHOVUJÍ MÍSTNÍM NEBO NÁRODNÍM SMĚRNICÍM. VÝROBCE ODMÍTÁ VEŠKEROU ODPOVĚDNOST ZA ŠKODY NA OHŘIVAČI A/NEBO NA OSOBÁCH, ZPŮSOBENÉ NESPRÁVNOU INSTALACÍ.**

## ►► 5. PROVOZ

**VAROVÁNÍ:** Aby bylo možné správně používat a vyhnout se rizikům, před spuštěním ohřivače si musíte přečíst, porozumět a dodržovat „BEZPEČNOSTNÍ INFORMACE“.

**VAROVÁNÍ:** Zkontrolujte integritu napájecího kabelu, a aby elektrické charakteristiky sítě odpovídali těm, které jsou uvedené na typovém štítku ohřivače.

**VAROVÁNÍ:** Nikdy nepoužívejte ohřivač bez správné montáže všech součástí. Pro správné použití nainstalujte nástěnný ohřivač pomocí vhodných hmoždinek. Stěna použitá pro instalaci musí být dostatečná, aby unesla hmotnost ohřivače. **NEPOUŽÍVEJTE OHŘIVAČ NA ZEMI.**

## ►► 5.1. ZAPALOVÁNÍ:

► 5.1.1. Po instalaci ohřívače na stěnu zapojte zástrčku ohřívače do elektrické sítě (Obr. 4) a přepněte hlavní vypínač do polohy „I / ON“. Na displeji se zobrazí pokojová teplota.

► 5.1.2. Zapněte ohřívač tlačítkem „ON / OFF“ na dálkovém pokojovém termostatu a vyberte požadovaný režim pomocí tlačítek se šipkami „↑↓“. Jsou možné následující režimy:

- **PROGRAM 1:** Manuální program (vytápění a ventilace) (Obr. 5).
- **PROGRAM 2:** Automatický program vytápění (vytápění ECO) (Obr. 6).
- **PROGRAM 3:** Pokročilý program, pouze pro kvalifikovaný personál.
- **PROGRAM 4:** Pokročilý program, pouze pro kvalifikovaný personál.

Během používání dálkový pokojový termostat automaticky zamkne klávesnici. Chcete-li odemknout klávesnici dálkového pokojového termostatu, stisknete současně tlačítka se šipkami „↑↓“.

**UPOZORNĚNÍ: SÉRIE ČIDEL KONTROLUJE SPRÁVNÉ FUNGOVÁNÍ OHŘÍVAČE ZABLOKOVÁNÍM PŘÍSTROJE V PŘÍPADĚ VÁŽNÉHO PROBLÉMU. OBNOVENÍ OHŘÍVAČE NENÍ AUTOMATICKÉ, ALE MUSÍ BÝT PROVEDENÉ RUČNĚ. VYČEKTE NA KOMPLETNÍ OCHLAZENÍ OHŘÍVAČE, ODSTRANĚTE MOŽNÉ PŘÍČINY, KTERÉ VEDLI K ZABLOKOVÁNÍ OHŘÍVAČE (NAPŘ. PŘEKÁŽKY V OTVORU PŘÍVODU VZDUCHU, NEDOSTATEČNÝ PŘÍVOD VZDUCHU, APOD.) A STISKNĚTE NA DORAZ TLAČÍTKO „RESET“ UMÍSTĚNÉ V HORNÍ ČÁSTI OHŘÍVAČE. JESTLIŽE PO NĚKOLIKA POKUSECH O OBNOVENÍ OHŘÍVAČ NEFUNGUJE, OBRAŤTE SE NA TECHNICKOU SLUŽBU.**

## ►► 5.2. VYPNUTÍ:

► 5.2.1. Vypněte ohřívač tlačítkem „ON / OFF“ na dálkovém pokojovém termostatu a nechte ventilátor běžet, dokud se ohřívač úplně nevypne (pokud je klávesnice dálkového pokojového termostatu blokována, stisknete současně tlačítka se šipkami „↑↓“).

► 5.2.2. Odpojte ohřívač od elektrické sítě.

**UPOZORNĚNÍ: NEODPOJUJTE OHŘÍVAČ OD ELEKTRICKÉ SÍTĚ PŘED CELKOVÝM VYPNUTÍ DMYCHADLA, ABY SE PŘEDEŠLO ŠKODÁM.**

## ►► 6. SKLADOVÁNÍ

Pokud ohřívač delší dobu nepoužíváte, odpojte jej ze zásuvky. Uložte jej v suchu a na místě chráněném před prachem. Při opětovném použití ohřívače zkontrolujte stav údržby napájecího kabelu; máte-li pochybnosti o jeho dobrém stavu, požádejte o zásah technickou službu. Každopádně nechte zkontrolovat správnou funkci ohřívače technickou službou, nejméně jednou za rok a/nebo podle potřeby.

## ►► 7. DÁLKOVÝ POKOJOVÝ TERMOSTAT

Pro správný provoz musí být ohřívač připojen k elektrické síti a hlavní vypínač musí být v poloze „I / ON“. Pokud je aktivován dálkový pokojový termostat, může se ohřívač zapnout kdykoli, když teplota klesne pod nastavenou teplotu.

CS

## ►► 8. URČENÍ PROBLÉMU

PROBLÉM	MOŽNÁ PŘÍČINA	MOŽNÉ ŘEŠENÍ
Ohřívač nefunguje	1. Hlavní vypínač v poloze „0 / OFF“ 2. Nesprávné nastavení dálkového pokojového termostatu  3. Chybí napájení  4. Zablokovaný ohřívač	1. Umístěte hlavní vypínač na „I / ON“ 2a. Zapněte ohřívač tlačítkem „ON / OFF“ na dálkovém termostatu a vyberte požadovaný režim 2b. Zkontrolujte, zda je teplota nastavená na dálkovém pokojovém termostatu vyšší než venkovní teplota 3a. Správně připojte zásuvku do elektrického napájení 3b. Zkontrolujte správné fungování vašeho elektrického zařízení 3c. Obraťte se na technické servisní středisko 4a. Obnovte ohřívač 4b. Obraťte se na technické servisní středisko
Motor nefunguje	1. Vadný motor 2. Zablokované oběžné kolo	1. Obraťte se na technické servisní středisko 2a. Odstraňte překážky 2b. Obraťte se na technické servisní středisko
Ohřívač neohřívá	1. Dálkový pokojový termostat nastaven na „VENTILACE“ 2. Vnitřní zařízení je porouchané	1. Změňte nastavení na dálkovém pokojovém termostatu 2. Obraťte se na technické servisní středisko
Snížený průtok vzduchu	1. Přívod vzduchu ucpaný 2. Vadný motor	1a. Odstraňte překážky 1b. Obraťte se na technické servisní středisko 2. Obraťte se na technické servisní středisko

## ►► 1. BIZTONSÁGI TUDNIVALÓK

(1. ábra)

Ezek a meleglevegős léghevítők különösen alkalmasak zárt helyiségek pl. raktárak, üzletek, éttermek és lakóhelyiségek fűtésére. A léghevítők megfelelnek a hatályos uniós irányelvek előírásainak.

**FONTOS:** A léghevítő összeszerelése, üzembe helyezése és karbantartása előtt olvassa el figyelmesen a jelen használati útmutatót. A léghevítő helytelen használata súlyos sérüléseket okozhat. Őrizze meg az útmutatót, mert a későbbiekben még szüksége lehet rá.

**FONTOS:** A léghevítőt csökkent értelmi, fizikai képességű vagy megfelelő tapasztalattal nem rendelkező személyek (beleértve a gyermekeket is) nem használhatják, kivéve, ha biztonságukról gondoskodik a készülék használatát felügyelő személy. A gyermekeknek ne engedje, hogy játsszanak a léghevítővel.

**FONTOS:** Minden olyan tisztítási, karbantartási és javítási művelet esetében, amely veszélyes területen való munkavégzést igényel (pl. a sérült vezeték cseréje), forduljon a gyártóhoz, márkaszervizhez vagy szerelőhöz. Így elkerülheti a művelet jelentette kockázatokat (bár ezen munkavégzések során a készülék áramtalanítva van).

**FONTOS:** A léghevítő használata során tartsa be a helyi előírásokat és a vonatkozó szabványokat.

►1.1. Ha a léghevítőt ponyvák, vásznak vagy egyéb takaróanyagok közelében használja, tartson megfelelő biztonsági távolságot. Azt tanácsoljuk, használjon tűzálló takaróponyvákat.

►1.2. A készülék épségének megőrzése érdekében tartsa a készüléket nedvességtől, víztől és az időjárás viszonyaitól távol.

►1.3. A készülék forró részeit tartsa gyúlékony vagy hőre lágyuló anyagoktól (a tápvezetéket is beleértve) biztonságos távolságra.

►1.4. Amikor a léghevítő csatlakoztatva van az elektromos hálózatba, a készüléket áthelyezni, a készüléken karbantartási vagy egyéb műveleteket végezni tilos.

►1.5. A helyes használathoz rögzítse a léghevítőt a falra a megfelelő tiplik használatával. A telepítéshez használt felfülnének elég szilárdnak kell lennie ahhoz, hogy meg tudja tartani a készülék súlyát. **NE HAGYJA A KÉSZÜLÉKET A PADLÓRA TÁMASZTVA.**

►1.6. Az állatokat tartsa a léghevítőtől biztonságos távolságban.

►1.7. A léghevítőt kizárólag olyan hálózatra csatlakoztassa, amelynek feszültsége és frekvenciája megegyezik a készülék azonosító adattábláján feltüntetett frekvencia és feszültség adatokkal.

►1.8. Ellenőrizze, hogy készülék kizárólag megfelelően földelt, és áram-védőkapcsolóval felszerelt elektromos hálózatba van-e csatlakoztatva.

►1.9. A balesetveszély elkerülése érdekében ha a tápvezeték vagy a környezeti hőmérsékletet szobatermosztát sérült, cseréltesse ki márkaszervizben.

►1.10. Ha a készüléket hosszabb ideig nem használja, húzza ki a dugót a hálózati csatlakozóból.

►1.11. Ha a léghevítőt átmenetileg nem biztonságos körülmények között tárolja, gondoskodjon arról, hogy a készüléket ne lehessen használni, és mindig húzza ki a dugót a hálózati csatlakozóból.

►1.12. Ne fedje le (még részlegesen sem) a léghevítő levegőbeszívó (hátsó) és kifúvó (elől) nyílásait.

►1.13. A levegő csatornázása kerülendő.

►1.14. A léghevítőt működés közben tilos lefedni, mert túlmelegedhet.

►1.15. Ellenőriztesse évente legalább egyszer és/vagy szükség szerint akár gyakrabban is a műszaki szolgálattal a léghevítő működését.

**A GYÁRTÓ NEM VONHATÓ FELELŐSSÉGRE A LÉGHEVÍTŐ NEM MEGFELELŐ HASZNÁLATÁBÓL EREDŐ KÁROKÉRT ÉS/VAGY SZEMÉLYI SÉRÜLÉSEKÉRT.**

**A LÉGHEVÍTŐN SZÜKSÉGESSÉ VÁLÓ MUNKÁLATOKAT KIZÁRÓLAG A MÁRKASZERVIZ SZAKEMBEREI VÉGEZHETIK EL.**

## ►► 2. KICSOMAGOLÁS

**FIGYELMEZTETÉS:** A csomagolóanyag nem játékszer. A műanyag tasakot tartsa távol gyermekektől; fulladásveszély!

►2.1. Távolítsa el a léghevítőtől a szállításhoz vagy csomagolásához használt anyagokat, és gondoskodjon a hatályos előírásoknak megfelelő ártalmatlanításukról.

►2.2. Vegye ki az összes alkatrészt a csomagolásból.

►2.3. Ellenőrizze, hogy a készülék nem sérült-e meg a szállítás közben. Amennyiben a léghevítőn sérülések láthatók, forduljon haladéktalanul ahhoz a márkakereskedőhöz, ahol a terméket vásárolta.

## ►► 3. LEÍRÁS

(2. ábra)

- A. Fali rögzítőelem.
- B. Szabályozó csavar.
- C. Rögzítő csavar.
- D. Léghevítő.
- E. Főkapcsoló.
- F. Reset.
- G. Tápkábel.
- H. Szobatermosztát.
- I. Szobatermosztát kijelző.
- L. Szobatermosztát érzékelő.

## ►► 4. ÖSSZESZERELÉS ÉS TELEPÍTÉS

(3. ábra)

A léghevítő összeszereléséhez és telepítéséhez kövesse pontosan az utasításokat.

A mechanikus egységek a felszereléshez szükséges csavarokkal együtt a csomagolás belsejében található. Szerelje ezeket össze még a légfúvó első bekapcsolása előtt.

**A LÉGHEVÍTŐT MINDIG AZ ORSZÁGOS/HELYI SZABVÁNYOK ELŐÍRÁSAINAK MEGFELELŐ ELEMEL HASZNÁLATÁVAL KELL FELSZERELNI. A GYÁRTÓ NEM VÁLLAL FELELŐSSÉGET A HIBÁS BESZERELÉSBŐL EREDŐ KÁROKÉRT VAGY SZEMÉLYI SÉRÜLÉSEKÉRT.**

## ►► 5. MŰKÖDÉS

**FIGYELMEZTETÉS:** A készülék megfelelő használata és a kockázatok elkerülése érdekében, olvassa el még a készülék bekapcsolása előtt, és a továbbiakban kövesse a „BIZTONSÁGI SZABÁLYOK” c. fejezet utasításait.

**FIGYELMEZTETÉS:** Ellenőrizze, hogy a tápvezeték teljesen ép-e, és a hálózat jellemzői megegyeznek-e a léghevítő műszaki adattábláján feltüntetett jellemzőkkel.

**FIGYELMEZTETÉS:** A készülék csak akkor használható, ha előzőleg minden alkatrésze szakszerűen fel lett szerelve. A helyes használathoz rögzítse a léghevítőt a falra a megfelelő tiplik használatával. A telepítéshez használt felfülnének elég szilárdnak kell lennie ahhoz, hogy meg tudja tartani a készülék súlyát. **NE HAGYJA A KÉSZÜLÉKET A PADLÓRA TÁMASZTVA.**

## ►► 5.1. BEKAPCSOLÁS

► 5.1.1. A fali léghevítő telepítése után csatlakoztassa a léghevítő csatlakozóját a hálózatba (4. ábra), és állítsa a főkapcsolót „I/ON” állásba. A kijelzőn megjelenik az adott légtér hőmérséklete.

► 5.1.2. Kapcsolja be a készüléket a szobatermosztát „ON / OFF” gombjával majd a „↑↓” gombokkal állítsa be a kívánt üzemmódot. A következő üzemmódok lehetségesek:

- **PROGRAM 1:** Kézi vezérlésű program (fűrés és légkeverés) (5. ábra).
- **PROGRAM 2:** Automatikus fűtési program (ECO fűtés) (6. ábra).
- **PROGRAM 3:** Kizárólag képzett személyzet számára fenntartott speciális program.
- **PROGRAM 4:** Kizárólag képzett személyzet számára fenntartott speciális program.

A használat közben a szobatermosztát automatikusan lezárja a billentyűzetet. A szobatermosztát billentyűzetének kioldásához nyomja le egyszerre a „↑↓” gombokat.

**FIGYELEM: A LÉGHEVÍTŐ MEGFELELŐ MŰKÖDÉSÉT EGY SOR ÉRZÉKELŐ ELLENŐRZI, AMELYEK LEÁLLÍTJÁK A KÉSZÜLÉKET, HA SÚLYOS ÜZEMZAVAR LÉP FEL. A LÉGHEVÍTŐ VISSZAKAPCSOLÁSA NEM MEGY VÉGBE AUTOMATIKUSAN, A KÉSZÜLÉKET KÉZZEL KELL VISSZAKAPCSOLNI. VÁRJA MEG, HOGY A LÉGHEVÍTŐ TELJESEN KIHŰLJÖN, SZÜNTESSE MEG A LEÁLLÁS OKÁT (PL. TEGYE SZABADDÁ A LEFEDETT LEVEGŐ BESZÍVÓ NYÍLÁST, BIZTOSÍTSA AZ ELEGENDŐ LEVEGŐMENNYISÉGET, STB.) EZT KÖVETŐEN NYOMJA LE TELJESEN A LÉGHEVÍTŐ FELSŐ RÉSZÉN ELHELYEZETT „RESET” GOMBOT. HA A KÉSZÜLÉKET TÖBBSZÖRI KÍSÉRLETTEL SEM SIKERÜL VISSZAKAPCSOLNI, ÉS TOVÁBBRA SEM MŰKÖDIK, LÉPJEN KAPCSOLATBA A VEVŐSZOLGÁLTATLAL.**

## ►► 5.2. KIKAPCSOLÁS:

► 5.2.1. Kapcsolja ki a készüléket a szobatermosztát „ON / OFF” gombjának megnyomásával, de hagyja a ventilátort bekapcsolva addig, amíg a készülék kikapcsolása teljes egészében be nem fejeződik (ha a szobatermosztát billentyűzete le van zárva, nyomja meg egyszerre a „↑↓” nyilakat ábrázoló gombokat).

► 5.2.2. Válassza le a készüléket az áramforrásról.

**FIGYELEM: VÁLASSZA LE A KÉSZÜLÉKET AZ ÁRAMFORRÁSRÓL, MIELŐTT A VENTILÁTOR TELJESEN MEGÁLLNA, MERT A KÉSZÜLÉK SÚLYOSAN KÁROSODHAT.**

## ►► 6. TÁROLÁS

Ha a léghevítőt hosszabb ideig nem használja, húzza ki a csatlakozót a konnektorból. Helyezze a készüléket száraz, portól védett helyre. Mielőtt a léghevítőt ismét használná, ellenőrizze a tápvezeték állapotát. Ha kétségei merülnének fel a vezeték állapotával kapcsolatban, forduljon a vevőszolgálathoz. Mindenképpen ellenőriztesse a műszaki szolgálattal a léghevítő működését évente legalább egyszer és/vagy szükség szerint akár gyakrabban is.

## ►► 7. SZOBATERMOSZTÁT

A helyes működéshez a léghevítőt csatlakoztatni kell a hálózatra, és a kapcsolót „I / ON” helyzetbe kell fordítani. Ha a szobatermosztát aktív, a léghevítő bármikor bekapcsolhat, amikor a hőmérséklet a beállított érték alá süllyed.

## ►► 8. A PROBLÉMA MEGKERESÉSE

PROBLÉMA	LEHETSÉGES OK	LEHETSÉGES MEGOLDÁS
A léghevítő nem működik	1. A főkapcsoló „0 / OFF” helyzetben áll 2. A szobatermosztát hibásan van beállítva 3. Áramellátás hiánya 4. A melegítő leállt	1. Állítsa a főkapcsolót „I / ON” állásba 2a. Kapcsolja be a készüléket a szobatermosztát „ON / OFF” gombjával, majd állítsa be a kívánt üzemmódot. 2b. Ellenőrizze, hogy a termosztáton beállított hőmérséklet magasabb-e mint a külső levegő hőmérséklete 3a. Csatlakoztassa megfelelően a hálózati csatlakozót. 3b. Ellenőrizze, hogy az elektromos hálózat megfelelően működik-e. 3c. Forduljon a vevőszolgálathoz 4a. Kapcsolja vissza a léghevítőt 4b. Forduljon a vevőszolgálathoz
A motor nem működik	1. A motor meghibásodott 2. A lapát elakadt	1. Forduljon a vevőszolgálathoz 2a. Szüntesse meg az eltömődést 2b. Forduljon a vevőszolgálathoz
A léghevítő nem melegít.	1. A szobatermosztát „LÉGKEVERÉS” módra van beállítva 2. A belső rendszer hibás.	1. Módosítsa a szoba termosztáton a beállítást 2. Forduljon a vevőszolgálathoz
A levegő mennyisége csökken	1. A levegő beszívó nyílás le van fedve. 2. A motor meghibásodott	1a. Szüntesse meg az eltömődést 1b. Forduljon a vevőszolgálathoz 2. Forduljon a vevőszolgálathoz

## ►► 1. INFORMACIJE O VARNOSTI

(Sl. 1)

Ta serija grelnikov vročega zraka je posebej primerna za ogrevanje prostorov, kot so skladišča, trgovine, restavracije in bivalni prostori. Ti grelniki so skladni z veljavno evropsko direktivo.

**POMEMBNO:** Pred montažo, prvim zagonom in vzdrževalnimi posegi na tem grelniku preberite uporabniška navodila in se seznanite z njegovo vsebino. Napačna uporaba grelnika ima lahko za posledico hude poškodbe. Ta navodila skrbno shranite in jih imejte vedno pri roki.

**POMEMBNO:** Tega grelnika naj ne uporabljajo osebe z zmanjšanimi fizičnimi, senzoričnimi ali umskimi sposobnostmi (vključno z otroki) oziroma s premalo izkušnjami ali znanja, razen če jih pri tem nadzoruje ali usmerja oseba, zadolžena za njihovo varnost. Otroke je treba imeti pod nadzorom, da se z grelnikom ne bi igrali.

**POMEMBNO:** Vse posege čiščenja, vzdrževanja in popravil, ki zahtevajo dostop do nevarnih delov (kot je menjava poškodovanega napajalnega kabla), mora izvesti proizvajalec, njegova servisna služba ali podobno usposobljena oseba, tako da se prepreči vsakršno tveganje, četudi je pri tem predviden izklop električnega napajanja.

**POMEMBNO:** Pri uporabi grelnika spoštujte vse lokalne predpise in veljavno zakonodajo.

►1.1. Grelniki, ki se nahajajo blizu ponjav, pregrinjal ali drugih podobnih prekrivnih materialov, morajo biti na varni razdalji od le-teh. Priporoča se uporaba ognjevzdržnih materialov.

►1.2. Grelnik držite na varni razdalji od vlage, vode in vremenskih vplivov, s čimer na njem preprečite hude poškodbe.

►1.3. Ohranite varno razdaljo med vnetljivimi ali termolabilnimi materiali (vključno z napajalnim kablom) in grelnikom.

►1.4. Ko je grelnik vroč ali priključen na električno omrežje, ali delujoč, z njim ne smete nikoli rokovati, niti na njem izvrševati nobenega vzdrževalnega posega.

►1.5. Za pravilno uporabo grelnik namestite na steno z ustreznimi fiksirnimi vložki. Stena, kjer bo grelnik nameščen, mora biti ustrezna, da bo lahko zdržala težo grelnika. **NE UPORABLJAJTE GRELNIKA, NASLONJENEGA NA TLA.**

►1.6. Živali morate držati na varni razdalji od grelnika.

►1.7. Grelnik je potrebno priključiti na električno napajalno omrežje s takšnimi specifikami napetosti in frekvence, ki so navedene na identifikacijski tablici grelnika.

►1.8. Grelnik priključite le na električno omrežje z ustreznim stikalom na diferenčni tok in primerno ozemljitvijo.

►1.9. Če je napajalni kabel ali termostat poškodovan, ga mora zamenjati servisni center, tako da se izognete vsakemu tveganju.

►1.10. Ko grelnika dalj časa ne uporabljate, ga izključite iz omrežja.

►1.11. Vsakič, ko grelnik začasno pustite v nevarnih pogojih, se prepričajte, da ne more biti uporabljen, ter ga v vsakem primeru vedno izključite iz omrežja.

►1.12. Nikoli ne blokirate, niti delno, vhoda za zrak (zadnja stran) in izhoda zraka (sprednji del) grelnika.

►1.13. Ne kanalizirajte zraka.

►1.14. Med ogrevanjem grelnika ne prekrivajte, lahko se pregreje.

►1.15. Najmanj enkrat letno in/ali po potrebi naj pravilno delovanje grelnika preveri servisni center.

**PROIZVAJALEC ZAVRAČA VSAKRŠNO ODGOVORNOST ZA POŠKODBE PREDMETOV IN/ALI OSEB ZARADI NEPRIMERNE UPORABE GRELNIKA.**

**POSEGE NA GRELNIKU SME IZVAJATI LE SPECIALIZIRANO IN POOBLAŠČENO OSEBJE.**

## ►► 2. ODSTRANJEVANJE EMBALAŽE

**OPOZORILO: Embalaža ni igrača za otroke. Plastično embalažo shranjujte izven dosega otrok; nevarnost zadušitve!**

►2.1. Odstranite vse uporabljene materiale embalaže in odpreme grelnika ter jih odložite v skladu z veljavnimi predpisi.

►2.2. Vse artikle vzemite iz embalaže.

►2.3. Preverite, da se med prevozom ni poškodoval. Če opazite, da je poškodovan, takoj obvestite koncesionarja, kjer ste ga kupili.

## ►► 3. OPIS

(Sl. 2)

A. Podporna stena.

B. Regulacijski vijaki.

C. Fiksni vijaki.

D. Grelnik.

E. Glavno stikalo za napajanje.

F. Ponastavitev.

G. Ovira na napajalnem kablju.

H. Daljinski sobni termostat.

I. Zaslon sobnega termostata.

L. Temperaturni senzor daljinskega sobnega termostata.

## ►► 4. SESTAVLJANJE IN NAMESTITEV

(Sl. 3)

Za sestavljanje in namestitev grelnika dosledno upoštevajte navodila.

Mehanski sestavni deli, ki vključujejo vijake za montažo, se nahajajo znotraj embalaže grelnika in jih je treba sestaviti pred vklopom.

**GRELNİK JE TREBA NAMESTITI SKLADNO Z ZAKONSKIMI PREDPISI, UPORABITI JE TREBA SESTAVNE DELE, SKLADNE Z LOKALNIMI/NACIONALNIMI DIREKTIVAMI. PROIZVAJALEC ZAVRAČA VSAKRŠNO ODGOVORNOST ZA POŠKODBE GRELNİKA IN/ALI OSEB ZARADI NAPAČNE NAMESTITVE.**

## ►► 5. DELOVANJE

**OPOZORILO: Z namenom pravilnega delovanja in izogibanja tveganjem je treba prebrati, razumeti in slediti „INFORMACIJAM GLEDE VARNOSTI“ preden začnete grelnik uporabljati.**

**OPOZORILO: Prepričajte se v popolno brezhibnost napajalnega kabla, in preverite, da značilnosti električnega omrežja odgovarjajo tistim, ki so navedene na tablici s tehničnimi podatki grelnika.**

**OPOZORILO: Grelnika nikoli ne uporabljajte, če prej niste pravilno namestili vseh sestavnih delov. Za pravilno uporabo grelnik namestite na steno z ustreznimi fiksirnimi vložki. Stena, kjer bo grelnik nameščen, mora biti ustrezna, da bo lahko zdržala težo grelnika. **NE UPORABLJAJTE GRELNİKA, NASLONJENEGA NA TLA.****

### ►► 5.1. VKLOP:

► 5.1.1. Po tem, ko ste grelnik namestili na steno, povežite vtičnico grelnika z električnim omrežjem (Sl. 4) in postavite glavno stikalo za napajanje v položaj „I/ON“. Na zaslonu se prikaže temperatura okolja.

► 5.1.2. Grelnik prižgite z gumbom “ON / OFF” daljinskega sobnega termostata in s smernima gumboma “↑↓” izberite zelen način delovanja. Na voljo so naslednji načini:

- **PROGRAM 1:** Ročni program (ogrevanje in ventilacija) (sl. 5).
- **PROGRAM 2:** Avtomatični program za ogrevanje (ogrevanje ECO) (sl. 6).
- **PROGRAM 3:** Napredni program, le za kvalificirano osebo.
- **PROGRAM 4:** Napredni program, le za kvalificirano osebo.

Med uporabo daljinski sobni termostat avtomatično blokira tipkovnico. Za deblokiranje tipkovnice daljinskega sobnega termostata sočasno pritisnite smerne gumba “↑↓”.

**POZOR: SERIJA SENZORJEV PREVERJA PRAVILNO DELOVANJE GRELNICA TER BLOKIRA APARAT V PRIMERU HUDE ANOMALIJE. PONASTAVITEV GRELNICA NI AVTOMATSKA, OPRAVITI JO JE POTREBNO ROČNO. POČAKAJTE, DA SE GRELNIC POPOLNOMA OHLADI, ODPRAVITE MOŽEN VZROK, KI JE PRIPELJAL DO BLOKAD GRELNICA (NPR. OVIRA NA ZAJEMU ZRAKA, NEZADOSTNI DOTOK ZRAKA, ITD.) TER DO KONCA PRITISNITE GUMB „PONASTAVITEV“, KI SE NAHAJA NA ZGORNJEM DELU GRELNICA. ČE PO NEKAJ POIZKUSIH PONASTAVITVE GRELNIC NE BI DELOVAL, KONTAKTIRAJTE TEHNIČNO POMOČ.**

### ►► 5.2. IZKLOP:

► 5.2.1. Grelnik ugasnite z gumbom “ON / OFF” daljinskega sobnega termostata in pustite, naj ventilator še naprej deluje, dokler se grelnik popolnoma ne ugasne (če se tipkovnica daljinskega sobnega termostata blokira, sočasno pritisnite smerna gumba “↑↓”).

► 5.2.2. Grelnik izključite iz električnega omrežja.

**POZOR: GRELNICA NE IZKLJUČUJTE IZ ELEKTRIČNEGA OMREŽJA PREDEN SE VENTILATOR POPOLNOMA USTAVI, SAJ S TEM LAHKO POVZROČITE HUDE POŠKODBE.**

### ►► 6. SHRANJEVANJE

Vedno izklopite ventilator iz električnega omrežja, ko ga ne uporabljate in preden ga pospravite. Pospravite ga v suh prostor, ki je zaščiten pred prahom. Ko grelnik ponovno uporabite, preverite stanje vzdrževanja napajalnega kabla; če dvomite v dobro ohranjenost, se obrnite na tehnično pomoč. V vsakem primeru naj najmanj enkrat letno in/ali po potrebi naj pravilno delovanje grelnika preveri servisni center.

### ►► 7. DALJINSKI SOBNI TERMOSTAT

Za pravilno delovanje mora biti grelnik povezan z električnim omrežjem, njegovo glavno napajalno stikalo pa mora biti v položaju “I / ON”. Ko je daljinski sobni termostat aktiviran, se lahko grelnik kadarkoli prižge, in sicer ko temperatura pade pod nastavljeno temperaturo.

### ►► 8. IDENTIFIKACIJA TEŽAVE

TEŽAVA	MOŽEN VZROK	MOŽNA REŠITEV
Grelnik ne dela	<ol style="list-style-type: none"><li>1. Glavno stikalo za napajanje v položaju „0/OFF“</li><li>2. Napačna nastavitve daljinskega sobnega termostata</li><li>3. Ni napajanja</li><li>4. Grelnik je blokirano</li></ol>	<ol style="list-style-type: none"><li>1. Postavite glavno stikalo za napajanje v položaj „I/ON“</li><li>2a. Grelnik prižgite z gumbom “ON / OFF” daljinskega sobnega termostata in izberite zelen način delovanja</li><li>2b. Preverite, ali je temperatura, nastavljena na daljinskem sobnem termostatu, višja od zunanje temperature</li><li>3a. Vtič pravilno vstavite v električno omrežje</li><li>3b. Preverite pravilno delovanje vašega električnega omrežja</li><li>3c. Obrnite se na servisni center</li><li>4a. Ponastavite grelnik</li><li>4b. Obrnite se na servisni center</li></ol>
Motor ne dela	<ol style="list-style-type: none"><li>1. Motor okvarjen</li><li>2. Ventilator blokirano</li></ol>	<ol style="list-style-type: none"><li>1. Obrnite se na servisni center</li><li>2a. Odstranite ovire</li><li>2b. Obrnite se na servisni center</li></ol>
Grelnik ne greje	<ol style="list-style-type: none"><li>1. Daljinski sobni termostat nastavljen na “VENTILACIJO”</li><li>2. Notranja aparaturo okvarjena</li></ol>	<ol style="list-style-type: none"><li>1. Spremenite nastavitve na daljinskem sobnem termostatu</li><li>2. Obrnite se na servisni center</li></ol>
Zmanjšan pretok zraka	<ol style="list-style-type: none"><li>1. Zajem zraka oviran</li><li>2. Motor okvarjen</li></ol>	<ol style="list-style-type: none"><li>1a. Odstranite ovire</li><li>1b. Obrnite se na servisni center</li><li>2. Obrnite se na servisni center</li></ol>

## ►► 1. GÜVENLİK HAKKINDA BİLGİLER

(Şek. 1)

Bu türde sıcak hava ısıtıcıları özellikle depo, dükkan, restoran ve ev gibi mekanların ısıtılması içindir. Bu ısıtıcılar yürürlükteki Avrupa Birliği Direktifine uygundur.

**ÖNEMLİ:** Bu cihazın montaj, çalıştırma ve bakımını yapmadan önce bu uygulama kılavuzunu okuyun ve anlayın. Isıtıcının hatalı kullanımını ciddi yaralanmalara neden olabilir. Bu kılavuzu gelecekte danışmak üzere muhafaza edin.

**ÖNEMLİ:** Bu ısıtıcı, düşük fiziksel, zihinsel ve algılama kapasiteli veya güvenliklerinden sorumlu bir kişinin gözetimi altında olmaksızın uzman olmayan kişilerin (küçük çocuklar dahil) kullanımına uygun değildir. Küçük çocukların ısıtıcıya oynamadıklarından emin olmak için kontrol edilmelidirler.

**ÖNEMLİ:** Tehlikeli bölgelere erişimi gerektiren bütün temizlik, bakım ve onarım işlemleri (hasarlı güç kablosunun değiştirilmesi gibi), elektrik şebekesi ile bağlantının kesilmesine rağmen, her türlü riski önlemek amacıyla, üretici firma, teknik servis merkezi, vasıflı personel veya benzeri kişiler tarafından yapılmalıdır.

**ÖNEMLİ:** Isıtıcının kullanımı sırasında tüm yerel emirler ve geçerli düzenlemelere uyun.

►1.1. Perde, örtü veya diğer kaplama benzeri materyallerin yakınında kullanılan ısıtıcılar, bunlar ile arasında güvenlik mesafesi bırakılarak yerleştirilmelidir. Yanmaz türde örtü materyali kullanılması da tavsiye edilir.

►1.2. Isıtıcıya gelebilecek ciddi hasarları önlemek için ısıtıcıyı nem, su ve hava şartlarından güvenlik mesafesinde tutun.

►1.3. Yanıcı veya sıcaktan etkilenen (elektrik kablosu dahil) kısımları ısıtıcının sıcak kısımlarından uygun bir mesafede tutun.

►1.4. Isıtıcı sıcakken veya elektrik şebekesine bağlıyken ya da çalışır haldeyken asla kurcalanmamalı veya hiçbir bakım operasyonuna tabii tutulmamalıdır.

►1.5. Doğru bir kullanım için, ısıtıcıyı duvara uygun sabitleme dübelleri ile kurun. Kurulum için kullanılan duvar ısıtıcının ağırlığına dayanacak şekilde uygun olmalıdır. ISITICIYI YERE KOYULMUŞ ŞEKİLDE KULLANMAYIN.

►1.6. Hayvanları ısıtıcıdan güvenlik mesafesinde tutun.

►1.7. Isıtıcıyı yalnızca, tanıtıcı plaka üzerinde belirtilen gerilim ve frekansa sahip akım ile besleyin.

►1.8. Isıtıcıyı sadece diferansiyel anahtar ve uygun toprak hattı bağlantısına uygun şekilde sahip elektrik şebekelerine bağladığınızdan emin olun.

►1.9. Eğer besleme kablosu veya uzaktan kumandalı oda termostati hasarlıysa, her riski önleyecek şekilde teknik servis merkezi tarafından değiştirilmelidir.

►1.10. Uzun bir süre kullanılmadığı zaman, ısıtıcıyı şebeke prizinden ayırın.

►1.11. Cihaz geçici olarak güvenli olmayan koşullarda bırakılacaksa, kullanılmayacak şekilde bırakın ve her şekilde daima fişini prizden çıkarın.

►1.12. Isıtıcının, kısmen de olsa, hava girişi (arka taraf) ve hava çıkışı (ön taraf) asla kapatmayın.

►1.13. Havayı kanalizasyonla kaçınmayın.

►1.14. Çalışması sırasında ısıtıcıyı kapatmayın, aşırı ısınma yapabilir.

►1.15. Isıtıcının doğru çalıştığını en az yılda bir kez ve/veya gerektiğine göre teknik servise kontrol ettirin.

**ÜRETİCİ FİRMA ISITICININ UYGUN OLMAYAN KULLANILMASINDAN KAYNAKLANAN, EŞYALARA VE/VEYA KİŞİLERE GELEN VEYA MADDİ ZARARLARA AİT HER TÜRLÜ SORUMLULUĞU REDDEDER.**

**YALNIZCA UZMAN VE ÜRETİCİ FİRMA TARAFINDAN İZİNLİ PERSONEL ISITICIYA MÜDAHELE EDEBİLİR.**

## ►► 2. AMBALAJ AÇMA

**UYARI: Ambalaj malzemesi çocuklar için bir oyuncak değildir. Plastik torbayı çocukların ulaşabileceği yerlerden uzak tutun; boğulma tehlikesi!**

►2.1. Isıtıcıyı paketlemek ve göndermek için kullanılan tüm ambalaj malzemelerini kaldırın ve geçerli kanunlara göre ortadan kaldırın.

►2.2. Tüm parçaları ambalajdan çıkartın.

►2.3. Taşıma sırasında oluşabilecek olası hasarları kontrol edin. Eğer ısıtıcı hasarlı görünüyorsa, derhal satın alındığı bayiye bildirin.

## ►► 3. AÇIKLAMA

(Şek. 2)

A. Duvar desteği.

B. Ayar vidası.

C. Sabitleme vidası.

D. Isıtıcı.

E. Ana besleme anahtarı.

F. Reset.

G. Besleme kablosu.

H. Uzaktan kumandalı oda termostati.

I. Oda termostati ekranı.

L. Uzaktan kumanda oda termostati sıcaklık sensörü.

## ►► 4. MONTAJ VE KURULUM

(Şek. 3)

Isıtıcının montajı ve kurulumu için açıklamaları dikkatli izleyin.

Montaj için gerekli civata ve somunlarla birlikte sağlanan mekanik parçalar cihazın ambalajının içinde bulunur ve her zaman cihaz çalıştırılmadan önce monte edilmelidir.

**ISITICI YEREL VE/VEYA ULUSAL DİREKTİFLERE UYGUN BİLEŞENLERİ KULLANARAK YASALARA UYGUN OLARAK KURULMALIDIR. İMALATÇI FİRMA, HATALI KURULUMDAN KAYNAKLANAN ISITICIYA VE/VEYA KİŞİLERE GELEN HASARLARDAN HER TÜRLÜ SORUMLULUĞU REDDEDER.**

## ►► 5. İŞLEYİŞ

**UYARI: Doğru bir kullanım için ve riskleri önlemek amacıyla, cihazı çalıştırmadan önce "GÜVENLİK HAKKINDA BİLGİLERİ" dikkatle okuyun.**

**UYARI: Kablonun sağlam olduğundan ve elektrik şebekesinin özelliklerinin, ısıtıcının teknik veri levhasında belirtilenlere uygun olduğundan emin olun.**

**UYARI: Tüm bileşenleri doğru şekilde monte etmeden ısıtıcıyı asla kullanmayın. Doğru bir kullanım için, ısıtıcıyı duvara uygun sabitleme dübelleri ile kurun. Kurulum için kullanılan duvar ısıtıcının ağırlığına dayanacak şekilde uygun olmalıdır. ISITICIYI YERE KOYULMUŞ ŞEKİLDE KULLANMAYIN.**

### ►► 5.1. ÇALIŞTIRMA:

►5.1.1. Isıtıcıyı duvara kurduktan sonra ısıtıcı prizini elektrik şebekesine bağlayın (Şek. 4) ve ana besleme anahtarını "I / ON" üzerine getirin. Ekranda oda sıcaklığı görüntülenir.

►5.1.2. Uzaktan kumandalı oda termostatının "ON / OFF" düğmesi ile ısıtıcıyı çalıştırın ve "↑↓" ok düğmeleri ile istenen yöntemi seçin. Aşağıdaki yöntemler mümkündür:

• **PROGRAM 1:** Manüel program (ısıtma ve havalandırma) (Şek. 5).

• **PROGRAM 2:** Otomatik ısıtma programı (ECO ısıtma) (Şek. 6).

• **PROGRAM 3:** Gelişmiş program, sadece kalifiye personel için.

• **PROGRAM 4:** Gelişmiş program, sadece kalifiye personel için.



Kullanım sırasında uzaktan kumandalı oda termostatu otomatik olarak klavyeyi bloke eder. Uzaktan kumandalı oda termostatu klavyesini açmak için eş zamanlı olarak "↑↓" düğmelerine basın.

**DİKKAT: BİR GRUP SENSÖR CİDDİ BİR ANORMALLİK DURUMUNDA CİHAZI DURDURARAK ISITICININ DOĞRU ÇALIŞMASINI TETKİK EDERLER. ISITICININ YENİDEN BAŞLATILMASI OTOMATİK DEĞİLDİR, MANÜEL OLARAK YAPILMASI GEREKİR. ISITICININ TAMAMEN SOĞUMASINI BEKLEYİN, ISITICIYI BLOKE EDEN MUHTEMEL SEBEBİ ORTADAN KALDIRIN (ÖRN. HAVA GİRİŞİ ENGELİ, YETERSİZ HAVA MİKTARI, VB.) VE ISITICININ ÜST BÖLÜMÜNDE BULUNAN "RESET" DÜĞMESİNE BASIN. EĞER BAZI YENİDEN BAŞLATMA DENEMELE-RİNDEN SONRA, ISITICI ÇALIŞMIYORSA, TEKNİK SERVİS İLE İLETİŞİME GEÇİN.**

#### ►► 5.2. KAPATMA:

► 5.2.1. Uzaktan oda termostatının "ON / OFF" düğmesi ile ısıtıcıyı kapatın ve ısıtıcının tamamen kapanmasına kadar fanı işlemde bırakın (uzaktan kumandalı oda termostatının klavyesinin bloke olması durumunda, eş zamanlı olarak "↑↓" düğmelerine basın).

► 5.2.2. Isıtıcının bağlantısını elektrik şebekesinden kesin.

**DİKKAT: CİDDİ HASARLARI ÖNLEMEK İÇİN FANIN TAMAMEN DURDURULMASINDAN ÖNCE, ISITICIYI ELEKTRİK ŞEBEKESİNDEN KESMEKTEN KAÇININ.**

#### ►► 6. MUHAFAZA

Uzun süre kullanılmadığında, ısıtıcının her zaman elektrik şebekesinden bağlantısını kesin. Kuru ve tozdan korunmuş bir ortamda saklayın. Cihaz tekrar kullanıldığı zaman, güç besleme kablosunun bakım durumunu kontrol edin, sağlamlığından şüphe duymanız halinde teknik servis çağırın. Her durumda ısıtıcının doğru çalıştığını en az yılda bir kez ve/veya gerektiğine göre teknik servise kontrol ettirin.

#### ►► 7. UZAKTAN KUMANDALI ODA TERMOSTATI

Doğru bir işleyiş için ısıtıcı elektrik şebekesine bağlanmalıdır ve ana besleme anahtarı "I / ON" pozisyonunda olmalıdır. Uzaktan kumandalı oda termostatu aktifleştirildiğinde, sıcaklık ayarlanan sıcaklığın altında indiğinde ısıtıcı her an çalışabilir.

#### ►► 8. PROBLEMİN SAPTANMASI

PROBLEM	OLASI NEDEN	OLASI ÇÖZÜM
Isıtıcı çalışmıyor	1. Ana besleme anahtarı "0 / OFF" pozisyonunda 2. Uzaktan kumandalı oda termostatının hatalı ayarı 3. Güç beslemesi yok 4. Isıtıcı bloke oldu	1. Ana besleme anahtarını "I / ON" üzerine getirin 2a. Uzaktan kumandalı termostatının "ON / OFF" düğmesi ile ısıtıcıyı çalıştırın ve istenen yöntemi seçin 2b. Uzaktan kumandalı oda termostatında ayarlanan sıcaklığın dış sıcaklıktan daha fazla olduğunu tetkik edin 3a. Prizi elektrik beslemesine doğru şekilde takın 3b. Elektrik sisteminizin doğru çalışmasını tetkik edin 3c. Teknik servis merkezine başvurun 4a. Isıtıcıyı sıfırlayın 4b. Teknik servis merkezine başvurun
Motor çalışmıyor	1. Motor arızalı 2. Fan bloke oldu	1. Teknik servis merkezine başvurun 2a. Engelleri kaldırın 2b. Teknik servis merkezine başvurun
Isıtıcı ısıtmıyor	1. Uzaktan kumandalı oda termostatu "HAVALANDIRMA" üzerinde ayarlıdır 2. Teçhizat iç arızası	1. Uzaktan kumandalı oda termostatında ayarı değiştirin 2. Teknik servis merkezine başvurun
Hava akışı azaltıldı	1. Hava girişi engellendi 2. Motor arızalı	1a. Engelleri kaldırın 1b. Teknik servis merkezine başvurun 2. Teknik servis merkezine başvurun

## ►► 1. INFORMACIJE O SIGURNOSTI

(Sl. 1)

Ova serija grijača toplog zraka je naročito prikladna za grijanje prostorija kao što su skladišta, trgovine, restorani i domovi. Ovi grijači su sukladni važećoj europskoj direktivi.

**VAŽNO:** Pročitajte i shvatite sadržaj ovog priručnika prije sklapanja, puštanja u rad ili održavanja ovog grijača. Nepravilno korištenje grijača može prouzročiti teške ozljede. Čuvajte ovaj priručnik za buduće konzultacije.

**VAŽNO:** Ovaj grijač nije namijenjen korištenju od strane osoba (uključujući djecu) koje imaju smanjene fizičke, osjetne i mentalne sposobnosti osim u slučaju kada ih nadgleda osoba odgovorna za njihovu sigurnost. Potrebno je neprestano nadgledati djecu kako bi se spriječilo da se igraju s grijačem.

**VAŽNO:** Sve operacije čišćenja, održavanja i popravljivanja koje predviđaju pristup opasnim dijelovima (poput zamjene oštećenog kabela za napajanje) mora izvoditi proizvođač, njegova tehnička služba za potporu, osoba sličnih kvalifikacija, u cilju sprečavanja bilo koje vrste rizika, također kada je predviđeno isključivanje iz mreže za napajanje.

**VAŽNO:** Tijekom uporabe grijača, pridržavajte se svih važećih lokalnih i državnih propisa.

►1.1. Grijači koji se koriste u blizini cerada, zavjesa ili drugih sličnih materijala za pokrivanje se moraju postaviti na sigurnosnu udaljenost od istih. Savjetuje se također i uporaba protupožarnih materijala za pokrivanje.

►1.2. Grijač držite na sigurnosnoj udaljenosti od vlage, vode i atmosferskih utjecaja kako bi se izbjegla ozbiljna oštećenja.

►1.3. Održavajte prikladnu udaljenost vrućih dijelova grijača od zapaljivih materijala ili onih nepostojanih na toplinu (uključujući i kabel za napajanje).

►1.4. Kada je grijač topao ili povezan na električnu mrežu ili dok je u radu, njime se ne smije rukovati niti se smiju izvoditi zahvati održavanja.

►1.5. Za ispravnu uporabu, montirajte zidni grijač pomoću odgovarajućih tipli za pričvršćivanje. Zid korišten za ugradnju mora biti u stanju podržati težinu grijača. **NE KORISTITE GRIJAČ POLOŽEN NA POD.**

►1.6. Potrebno je držati životinje na sigurnosnoj udaljenosti od grijača.

►1.7. Napajajte grijač isključivo strujom s naponom i frekvencijom navedenim na identifikacijskoj pločici grijača.

►1.8. Provjerite da je grijač povezan isključivo na električnu mrežu opremljenu diferencijalnim prekidačem i odgovarajućim uzemljenjem.

►1.9. Ako su kabel za napajanje ili daljinski prostorni termostat oštećeni, treba ih zamijeniti tehnička servisna služba kako bi se spriječilo nastajanje bilo kojeg rizika.

►1.10. Iskopčajte grijač iz mrežne utičnice kada se neće koristiti dulje vrijeme.

►1.11. Ako se grijač privremeno ostavi u nesigurnim uvjetima, pobrinite se da ga se ne može upotrebljavati i u svakom slučaju uvijek ga odspojite iz električne mreže.

►1.12. Nikada ne blokirajte, čak niti djelomice, otvor za ulaz zraka (sa stražnje strane) niti otvor za izlaz zraka (s prednje strane) grijača.

►1.13. Izbjegavajte usmjeravanje zraka.

►1.14. Za vrijeme rada, ne pokrivajte grijač jer bi moglo doći do pregrijavanja.

►1.15. Najmanje jednom godišnje i/ili prema potrebi tehnička servisna služba treba provjeriti ispravan rad grijača.

**PROIZVOĐAČ ODBIJA SVAKU ODGOVORNOST ZA ŠTETE NASTALE NA PREDMETIMA I/ILI NANIJETE OSOBAMA KOJE SU POSLJEDICA NEPRAVILNE UPORABE GRIJAČA.**

**SAMO SPECIJALIZIRANO OSOBLJE I OSOBLJE OVLAŠTENO OD STRANE PROIZVOĐAČA SMIJE INTERVENIRATI NA GRIJAČU.**

## ►► 2. UKLANJANJE AMBALAŽE

**UPOZORENJE:** Ambalažni materijal nije igračka za djecu. Držite plastičnu vrećicu daleko od dohvata djece; postoji opasnost od gušenja!

►2.1. Uklonite sav ambalažni materijal korišten za pakiranje i isporuku grijača i odložite ga prema važećim propisima.

►2.2. Izvadite sve artikle iz pakiranja.

►2.3. Provjerite moguće štete nastale tijekom prijevoza. Ako je grijač oštećen, odmah obavijestite trgovca kod kojeg je isti kupljen.

## ►► 3. OPIS

(Sl. 2)

A. Zidni nosač.

B. Vijak za prilagodbu.

C. Vijak za pričvršćivanje.

D. Grijač.

E. Glavni prekidač napajanja.

F. Reset.

G. Kabel za napajanje.

H. Daljinski, prostorni termostat.

I. Zaslon prostornog termostata.

L. Temperaturni senzor daljinskog, prostornog termostata.

## ►► 4. MONTAŽA I UGRADNJA

(Sl. 3)

Za montažu i ugradnju grijača pažljivo slijedite upute.

Mehanički dijelovi, uključujući i odgovarajuće vijke za montažu, nalaze se u pakiranju grijača i moraju se uvijek montirati prije uključivanja grijača.

**GRIJAČ SE MORA UGRADITI U SKLADU SA ZAKONOM, KORISTEĆI KOMPONENTE U SKLADU S LOKALNIM I/ILI NACIONALNIM DIREKTIVAMA. PROIZVOĐAČ ODBIJA SVAKU ODGOVORNOST ZA ŠTETE NASTALE NA GRIJAČU ILI NANIJETE OSOBAMA KOJE SU POSLJEDICA NEPRAVILNE UGRADNJE.**

## ►► 5. RAD

**UPOZORENJE:** Za ispravnu uporabu i radi izbjegavanja opasnosti koje proizlaze iz uporabe grijača, potrebno je pročitati, razumjeti i slijediti "INFORMACIJE O SIGURNOSTI" prije puštanja grijača u rad.

**UPOZORENJE:** Provjeriti da je kabel za napajanje u savršenom stanju i da svojstva električne mreže odgovaraju onima navedenim na pločici sa tehničkim podacima grijača.

**UPOZORENJE:** Nikada ne upotrebljavajte grijač bez da pravilno sastavite sve dijelove. Za ispravnu uporabu, montirajte zidni grijač pomoću odgovarajućih tipli za pričvršćivanje. Zid korišten za ugradnju mora biti u stanju podržati težinu grijača. **NE KORISTITE GRIJAČ POLOŽEN NA POD.**

### ►► 5.1. UKLJUČIVANJE:

►5.1.1. Nakon ugradnje grijača na zid, spojite utikač grijača na električnu mrežu (Sl. 4) i postavite na "I / ON" glavni prekidač napajanja. Na zaslonu će se prikazati prostorna temperatura.

►5.1.2. Uključite grijač gumbom "ON / OFF" prostornog, daljinskog termostata a gumbovima sa strelicom "↑↓", i odaberite željeni način rada. Mogući su sljedeći načini rada:

- **PROGRAM 1:** Ručni program (grijanje i ventilacija) (Sl. 5).
- **PROGRAM 2:** Automatski program grijanja (ECO grijanje) (Sl. 6).
- **PROGRAM 3:** Napredni program, samo za kvalificirano osoblje.
- **PROGRAM 4:** Napredni program, samo za kvalificirano osoblje.

Tijekom uporabe, daljinski, prostorni termostat automatski zaključava tipkovnicu. Da biste otključali tipkovnicu daljinskog, prostornog termostata, istovremeno pritisnite gumb sa strelicom "↑↓".

**UPOZORENJE: NIZ SENZORA PROVJERAVA PRAVILAN RAD GRIJAČA TE ZAUSTAVLJA RAD UREĐAJA U SLUČAJU OZBILJNIH NEPRAVILNOSTI. PONOVO UKLJUČENJE GRIJAČA NIJE AUTOMATSKO VEĆ SE MORA OBAVITI RUČNO. POTREBNO JE PRIČEKATI DA SE GRIJAČ U POTPUNOSTI OHLADI, OTKLONITI MOGUĆI RAZLOG KOJI JE DOVEO DO PRESTANKA RADA ODNOSNO BLOKIRANJA GRIJAČA (NPR. ZAČEPLJENJE OTVORA ZA ZRAK, NEDOVOLJNI PROTOK ZRAKA, ITD.) DO KRAJA PRITISNITE GUMB ZA "RESET" POSTAVLJEN U GORNJEM DIJELU GRIJAČA. AKO NI POSLIJE NEKOLIKO POKUŠAJA OPORAVKA GRIJAČ NE RADI, OBRTITI SE TEHNIČKOJ SLUŽBI ZA POTPORU.**

**►► 5.2. ISKLJUČIVANJE:**

► 5.2.1. Isključite grijač tipkom "ON / OFF" daljinskog, prostornog termostata i ostavite ventilator da radi sve dok se grijač potpuno ne isključi (ako je tipkovnica daljinskog, prostornog termostata zaključana, istovremeno pritisnite tipke sa strelicama "↑ ↓").

► 5.2.2. Iskopčajte grijač s električne mreže.

**POZOR: IZBJEĞAVAJTE ISKOPČAVANJE GRIJAČA S ELEKTRIČNE MREŽE PRIJE POTPUNOG ZAUSTAVLJANJA VENTILATORA, KAKO BI SE IZBJEGLA OZBILJNA OŠTEĆENJA.**

**►► 6. ČUVANJE**

Uvijek iskopčajte ventilator iz električne mreže, kada se on više ne bude koristio dulje vrijeme. Odložite ga na suho mjesto i zaštitite od prašine. Kada se grijač ponovno stavi u uporabu, provjerite stanje kabela za napajanje; ako je postoji sumnja da nije u dobrom stanju, zatražite pomoć tehničke službe za potporu. U svakom slučaju tehnička služba za potporu treba provjeriti ispravan rad grijača, barem jednom godišnje i/ili prema potrebi.

**►► 7. DALJINSKI, PROSTORNI TERMOSTAT**

Za ispravan rad, grijač mora biti spojen na struju i imati glavni prekidač u položaju "I / ON". Kada se aktivira daljinski, prostorni termostat, grijač se može uključiti u bilo kojem trenutku kada temperatura padne ispod one postavljene.

**►► 8. PREPOZNAVANJE PROBLEMA**

PROBLEM	MOGUĆI UZROK	MOGUĆE RJEŠENJE
Grijač ne radi	<ol style="list-style-type: none"> <li>1. Glavni prekidač napajanja u položaju "0 / OFF"</li> <li>2. Pogrešno postavljanje daljinskog, prostornog termostata</li> <li>3. Nema napajanja</li> <li>4. Grijač u blokadi</li> </ol>	<ol style="list-style-type: none"> <li>1. Postavite na "I / ON" glavni prekidač napajanja</li> <li>2a. Uključite grijač gumbom "ON / OFF" daljinskog termostata i odaberite željeni način rada</li> <li>2b. Provjerite da je postavljena temperatura na daljinskom, prostornom termostatu viša od vanjske temperature</li> <li>3a. Na ispravan način umetnite utikač u napajanje strujom</li> <li>3b. Provjerite ispravan rad vaših električnih instalacija</li> <li>3c. Obratite se tehničkom servisu</li> <li>4a. Oporavite grijač</li> <li>4b. Obratite se tehničkom servisu</li> </ol>
Motor ne radi	<ol style="list-style-type: none"> <li>1. Motor je u kvaru</li> <li>2. Blokiran ventilator</li> </ol>	<ol style="list-style-type: none"> <li>1. Obratite se tehničkom servisu</li> <li>2a. Uklonite začepjenja</li> <li>2b. Obratite se tehničkom servisu</li> </ol>
Grijač ne grije	<ol style="list-style-type: none"> <li>1. Daljinski, prostorni termostat postavljen na "VENTILACIJU"</li> <li>2. Unutarnji uređaji su pokvareni</li> </ol>	<ol style="list-style-type: none"> <li>1. Izmijenite postavke daljinskog prostornog termostata</li> <li>2. Obratite se tehničkom servisu</li> </ol>
Protok zraka je smanjen	<ol style="list-style-type: none"> <li>1. Otvor za zrak je začepljen</li> <li>2. Motor je u kvaru</li> </ol>	<ol style="list-style-type: none"> <li>1a. Uklonite začepjenja</li> <li>1b. Obratite se tehničkom servisu</li> <li>2. Obratite se tehničkom servisu</li> </ol>

## ►► 1. SAUGUMO INFORMACIJA

(1 pav.)

Ši karšto oro šildytuvų serija yra skirta patalpoms, tokioms kaip sandėliai, parduotuvės, restoranai ar gyvenamosios patalpos, šildyti. Šie šildytuvai atitinka galiojančios Europos direktyvos nuostatus.

**SVARBU:** Prieš montuodami, naudodami ar atlikdami šio šildytuvo priežiūros darbus, atidžiai perskaitykite šias naudojimo instrukcijas. Šildytuvą naudodami netinkamai, galite sunkiai susižeisti. Šias naudojimo instrukcijas saugokite ateičiai.

**SVARBU:** šis šildytuvas nėra pritaikytas naudoti asmenims (ir vaikams), turintiems fizinių, jutiminių ir protinių sutrikimų, bei nepatyrusiems asmenims, nebent juos prižiūrėtų už jų saugumą atsakingas asmuo. Vaikus būtina prižiūrėti ir saugoti, kad jie nežaistų su šildytuvu.

**SVARBU:** Visus valymo, techninės priežiūros ir remonto darbus, kurių metu reikia patekti prie pavojingų dalių (pavyzdžiui, keičiant sugadintą maitinimo laidą), privalo atlikti gamintojas, jo techninės pagalbos tarnyba, panašios kvalifikacijos asmuo, kad būtų išvengta bet kokios rizikos net tuo atveju, jei numatytas išjungimas iš elektros energijos tinklo.

**SVARBU:** naudodami šildytuvą, laikykitės visų vietinių taisyklių ir galiojančių reikalavimų.

►1.1. Šildytuvai, naudojami šalia netoliese esančių brezentinių dangų, užuolaidų ar panašių medžiagų apdangalų, turi būti nuo jų saugiu atstumu. Taip pat patariama naudoti ugniai atsparius dangalus.

►1.2. Šildytuvą laikykite saugiu atstumu nuo drėgmės, vandens ir atmosferos veiksnių, kad šie jo nepažeistų.

►1.3. Degias ar termolabilias medžiagas (įskaitant maitinimo laidą) laikykite atokiai nuo karštųjų šildytuvo dalių.

►1.4. Jokiu būdu negalima šildytuvo sukoti ar atlikti priežiūros darbų, kai jis yra įjungtas, įkaitęs ar prijungtas prie elektros tinklo.

►1.5. Kad tinkamai naudotumėte, pritvirtinkite šildytuvą prie sienos tinkamais tvirtinimo spraustukais. Montavimui naudojama siena turi būti tinkama atlaikyti šildytuvo svorį. **NENAUDOKITE ANT ŽEMĖS PADĖTO ŠILDYTUVO.**

►1.6. Gyvūnus laikykite saugiu atstumu nuo šildytuvo.

►1.7. Šildytuvo maitinimui naudokite tik jo duomenų plokštelėje nurodytas įtampos ir dažnio elektros srovę.

►1.8. Įsitikinkite, kad šildytuvas būtų prijungiamas tik prie tinkamai įžeminto elektros tinklo su atitinkamu liekamosios srovės įtaisu.

►1.9. Jei maitinimo laidas arba nuotolinis aplinkos termostatas yra sugadintas, juos turi pakeisti techninės pagalbos centras, kad būtų išvengta bet kokio pavojaus.

►1.10. Kai šildytuvo nenaudojate ilgesnį laiką, išjunkite jį iš elektros lizdo.

►1.11. Jei šildytuvas laikinai paliekamas nesaugiomis sąlygomis, įsitikinkite, kad jo nebus įmanoma naudoti ir, bet kokiu atveju, visada išjunkite iš elektros lizdo.

►1.12. Net ir dalinai neuždenkite šildytuvo oro įsiurbimo (galinėje dalyje) ir oro išeinamosios (priekinėje dalyje) angų.

►1.13. Nenaudokite oro kanalų.

►1.14. Neuždenkite veikiančio šildytuvo - gali perkaisti.

►1.15. Bent kartą per metus ir (arba) prireikus kreipkitės į techninės pagalbos centrą, kad patikrintų, ar šildytuvas veikia tinkamai.

**GAMINTOJAS NEPRISIIMA JOKIOS ATSAKOMYBĖS UŽ TURTUI IR (ARBA) ASMENIMS PADARYTĄ ŽALĄ, KILUSIĄ DĖL NETINKAMO ŠILDYTUVO NAUDOJIMO.**

**ŠILDYTUVĄ GALI TVARKYTI TIK SPECIALIZUOTAS IR GAMINTOJO ĮGALIOJOTAS PERSONALAS.**

## ►► 2. IŠPAKAVIMAS

**ĮSPĖJIMAS:** Pakuotės medžiaga nėra skirta vaikams žaisti. Plastiko maišelį laikykite vaikams nepasiekiamoje vietoje; pavojus uždusti!

►2.1. Pašalinkite visas šildytuvo pakuotei ir siuntimui naudotas pakavimo medžiagas ir jas sutvarkykite pagal galiojančias taisykles.

►2.2. Ištraukite visas detales iš pakuotės.

►2.3. Patikrinkite, ar gabenant nebuvo padaryta žalos. Jei pastebėjote pažeidimų, nedelsdami apie tai informuokite pardavėją, iš kurio įsigijote įrenginį.

## ►► 3. APRAŠYMAS

(2 pav.)

A. Sienos atrama.

B. Reguliavimo varžtas.

C. Tvirtinimo varžtas.

D. Šildytuvas.

E. Pagrindinis maitinimo jungiklis.

F. Nustatymas iš naujo.

G. Maitinimo laidas.

H. Nuotolinis aplinkos termostatas.

I. Aplinkos termostato ekranas.

L. Nuotolinio aplinkos termostato temperatūros jutiklis.

## ►► 4. SURINKIMAS IR MONTAVIMAS

(3 pav.)

Norėdami surinkti ir sumontuoti šildytuvą, kruopščiai vadovaukitės nurodymais.

Mechaninės dalys su atitinkamais montuojamaisiais varžtais yra šildytuvo pakuotėje ir turi būti visada surinktos prieš įjungiant įrenginį.

**ŠILDYTUVAS TURI BŪTI SUMONTUOTAS VADOVAUJANTIS ĮSTATYMŲ REIKALAVIMAMS, NAUDOJANT VIETINES IR (ARBA) ŠALIES DIREKTYVAS ATITINKANČIAS SUDEDAMĄSIAS DALIS. GAMINTOJAS NEPRISIIMA JOKIOS ATSAKOMYBĖS UŽ ŠILDYTUVUI IR (ARBA) ASMENIMS PADARYTĄ ŽALĄ, KILUSIĄ DĖL NETINKAMO MONTAVIMO.**

## ►► 5. VEIKIMAS

**ĮSPĖJIMAS:** kad išvengtumėte rizikos ir galėtumėte tinkamai naudoti įrenginį, prieš jį įjungdami atidžiai perskaitykite ir laikykitės skyriaus „INFORMACIJA APIE SAUGĄ“ nurodymų.

**ĮSPĖJIMAS:** patikrinkite, ar nepažeistas maitinamasis laidas ir ar elektros tinklo parametrai atitinka šildytuvo techninių duomenų plokštelėje nurodytuosius.

**ĮSPĖJIMAS:** niekada nenaudokite šildytuvo pirmiausia tinkamai nesumontavę visų komponentų. Kad tinkamai naudotumėte, pritvirtinkite šildytuvą prie sienos tinkamais tvirtinimo spraustukais. Montavimui naudojama siena turi būti tinkama atlaikyti šildytuvo svorį. **NENAUDOKTIE ANT ŽEMĖS PADĖTO ŠILDYTUVO.**

### ►► 5.1. ĮJUNGIMAS:

► 5.1.1. Pritvirtinę šildytuvą prie sienos, įjunkite šildytuvo kištuką į elektros lizdą (pav. 4) ir pasukite pagrindinį maitinimo jungiklį į padėtį „I / ĮJ.“. Ekране rodoma aplinkos temperatūra.

► 5.1.2. Įjunkite šildytuvą nuotolinio aplinkos termostato mygtuku „IJ. / IŠJ.“ ir rodyklės klavišais „↑↓“ pasirinkite pageidaujamą režimą. Galimi tokie režimai:

- **PROGRAM 1:** rankinė programa (šildymas ir ventiliavimas) (pav. 5).
- **PROGRAM 2:** automatinė šildymo programa (EKO šildymas) (6 pav.).
- **PROGRAM 3:** pažangi programa, tik kvalifikuotam personalui.
- **PROGRAM 4:** pažangi programa, tik kvalifikuotam personalui.

Naudojant, nuotolinis aplinkos termostatas automatiškai užblokuoja klaviatūrą. Norėdami atblokuoti nuotolinio aplinkos termostato klaviatūrą, vienu metu spauskite rodyklės mygtukus „↑↓“.

**DĖMESIO: JUTIKLIAI, KONTROLIUOJANTYS TINKAMĄ ŠILDYTUVO DARBĄ IR UŽFIKSAVĘ GEDIMĄ, ĮRENGINĮ UŽBLOKUOJA. ŠILDYTUVE NĖRA AUTOMATINIO PALEIDIMO SISTEMOS, TODĖL TAI REIKIA PADARYTI RANKINIŲ BŪDU. PALAUKITE, KOL ŠILDYTUVAS VISIŠKAI ATVĖS, PANAIKINKITE GEDIMO PRIEŽASTIS, DĖL KURIŲ SUVEIKĖ ŠILDYTUVO BLOKAS (PVZ., UŽSIKIMŠUSIOS ORO ANGOS, NEPAKANKAMA ORO SROVĖ IR PAN.), IR IKI GALO NUSPAUSKITE NUSTATYMO IŠ NAUJO MYGTUKĄ „RESET“, ESANTĮ VIRŠUTINĖJE ŠILDYTUVO DALYJE. JEI PABANDŽIUS IŠ NAUJO ĮJUNGTI ŠILDYTUVĄ, ŠIS NEĮSIJUNGIA, KREIPKITĖS Į TECHNINĖS PAGALBOS CENTRĄ.**

### ►► 5.2. IŠJUNGIMAS:

► 5.2.1. Išjunkite šildytuvą nuotolinio aplinkos termostato mygtuku „IJ. / IŠJ.“ ir palikite ventiliatorių veikti tol, kol šildytuvas visiškai išsijungs (jei nuotolinio aplinkos termostato klaviatūra užsiblokuos, vienu metu paspauskite rodyklės mygtukus „↑↓“).

► 5.2.2. Atjunkite šildytuvą nuo elektros tinklo.

**DĖMESIO: KAD IŠVENGTUMĖTE DIDELĖS ŽALOS, NEATJUNKITE ŠILDYTUVO NUO ELEKTROS TINKLO TOL, KOL VENTILIATORIUS VISIŠKAI NESUSTOS.**

### ►► 6. LAIKYMAS

Kai nenaudojate ilgą laiką, išjunkite šildytuvą iš elektros tinklo. Šildytuvą laikykite sausoje ir nuo dulkių apsaugotoje vietoje. Kai šildytuvas nenaudojamas, reguliariai tikrinkite maitinimo laidą; jei abejojate dėl jo saugojimo būklės, kreipkitės į techninės pagalbos centrą. Bet koku atveju, bent kartą per metus ir (arba) prireikus, kreipkitės į techninės pagalbos centro personalą, kad patikrintų, ar šildytuvas veikia tinkamai.

### ►► 7. NUOTOLINIS APLINKOS TERMOSTATAS

Kad tinkamai veiktų, šildytuvas turi būti prijungtas prie elektros tinklo ir pagrindinis maitinimo jungiklis turi būti padėtyje „I / ĮJ.“. Kai nuotolinis aplinkos termostatas suaktyvintas, šildytuvas gali įsijungti bet kuriuo metu, kai temperatūra nukrenta žemiau nustatytos temperatūros.

### ►► 8. PROBLEMAS NUSTATYMAS

PROBLEMA	GALIMA PRIEŽASTIS	GALIMAS SPRENDIMAS
Šildytuvas neveikia	1. Pagrindinis maitinimo jungiklis padėtyje „0 / IŠJ.“ 2. Klaidingai nustatytas nuotolinis aplinkos termostatas 3. Nėra elektros maitinimo 4. Šildytuvas užblokuotas	1. Pasukite pagrindinį maitinimo jungiklį į padėtį „I / ĮJ.“ 2a. Įjunkite šildytuvą nuotolinio termostato mygtuku „IJ. / IŠJ.“ ir pasirinkite pageidaujamą režimą 2b. Patikrinkite, kad nustatyta nuotolinio aplinkos termostato temperatūra būtų aukštesnė už aplinkos temperatūrą 3a. Kištuką tinkamai įjunkite į elektros tinklą 3b. Patikrinkite, ar gerai veikia jūsų elektros sistema 3c. Kreipkitės į techninės pagalbos centrą 4a. Iš naujo nustatykite šildytuvą 4b. Kreipkitės į techninės pagalbos centrą
Neveikia variklis	1. Sugedęs variklis 2. Užsiblokaęs ventiliatorius	1. Kreipkitės į techninės pagalbos centrą 2a. Pašalinkite trukdžius 2b. Kreipkitės į techninės pagalbos centrą
Šildytuvas nekaista	1. Nuotolinis aplinkos termostatas nustatytas ties „VENTILIACIJA“ 2. Sugedusi vidinė įranga	1. Pakeiskite nustatymą nuotoliniame aplinkos termostate 2. Kreipkitės į techninės pagalbos centrą
Per silpna oro srovė	1. Užsikimšusi oro anga 2. Sugedęs variklis	1a. Pašalinkite trukdžius 1b. Kreipkitės į techninės pagalbos centrą 2. Kreipkitės į techninės pagalbos centrą

## ►► 1. DROŠĪBAS INFORMĀCIJA

(Att. 1)

Šis sērijas karstā gaisa sildītāji ir īpaši piemēroti telpu apkurei, piemēram, noliktavās, veikalos, restorānos un mājās. Šie sildītāji ir saderīgi ar spēkā esošo Eiropas direktīvu.

**SVARĪGI:** Pirms šī sildītāja montāžas, ekspluatācijas vai tehniskās apkopes darbu veikšanas izlasiet un izprotiet šo ekspluatācijas rokasgrāmatu. Neatbilstoša sildītāja izmantošana var izraisīt nopietnus miesas bojājumus. Saglabājiet šo rokasgrāmatu turpmākai lietošanai.

**SVARĪGI:** Šis sildītājs nav paredzēts lietošanai personām (ieskaitot bērnus) ar ierobežotām fiziskām, sensorām vai garīgajām spējām, vai nepieredzējušiem, ja vien viņus neuzrauga par viņu drošību atbildīgas personas. Bērni jāuzrauga, nodrošinot, lai viņi nerotaļātos ar sildītāju.

**SVARĪGI:** Visi tīrīšanas, tehniskās apkopes un remontdarbi, kas saistīti ar piekļuvi bīstamajām daļām (piemēram, bojāta elektrības vada nomaīņa), jāveic ražotājam, tā tehniskā atbalsta centram vai personai ar līdzīgu kvalifikāciju, lai novērstu jebkādu risku, pat tad, ja paredzēta atslēgšana no barošanas avota.

**SVARĪGI:** Lietojot sildītāju, ievērojiet visus vietējos, spēkā esošos priekšrakstus un noteikumus.

►1.1. Sildītājiem, kas tiek izmantoti nojumes, telts vai citu līdzīga seguma materiālu tuvumā, jāatrodas drošā attālumā no tiem. Arī ieteicams izmantot ugunsdrošus jumta materiālus.

►1.2. Uzglabājiet sildītāju drošā attālumā no mitruma, ūdens un atmosfēras aģentiem, lai novērstu tā būtiskus bojājumus.

►1.3. Saglabājiet drošības attālumus starp uzliesmojošiem vai termoneiturošiem materiāliem (ieskaitot strāvas vadu) un sarkasušajām sildītāja daļām.

►1.4. Ja sildītājs ir karsts vai pieslēgts strāvas padeves tīklam, vai arī darbojas, ar to nekādā gadījumā nedrīkst rīkoties, ne arī veikt tam tehniskās apkopes darbus.

►1.5. Pareizai lietošanai uzstādiet sienas sildītāju ar piemērotiem stiprināšanas dībeļiem. Uzstādīšanai izmantotajai sienai jābūt atbilstoši sildītāja svaram. **NELIETOJIET SILDĪTĀJU, KAS NOVIETOTS UZ ZEMES.**

►1.6. Turiet mājdzīvniekus drošā attālumā no sildītāja.

►1.7. Sildītāja barošanu nodrošiniet, izmantojot strāvas padeves rozeti ar spriegumu un frekvenci, kas norādīti sildītāja plāksnītē.

►1.8. Pārliedzieties, vai sildītāja pieslēgums elektriskajam tīklam ir pareizi aprīkots ar diferenciālo slēdzi un atbilstošu zemējumu.

►1.9. Ja ir bojāts strāvas padeves kabelis vai attālais telpas termostats, lai novērstu jebkādu risku, tie jāmaina tehniskās palīdzības centrā.

►1.10. Atvienojiet sildītāju no sienas kontaktligzdas, ja to ilgstoši nelietojat.

►1.11. Ja sildītājs ir palicis kādu laiku nedrošos apstākļos, nodrošiniet, lai to nevarētu izmantot, un jebkurā gadījumā vienmēr atvienojiet no sienas kontaktligzdas.

►1.12. Nekad nenobloķējiet, pat ne daļēji, sildītāja gaisa ieplūdi (aizmugurē) vai gaisa izvadi (priekšpusē).

►1.13. Izvairieties no gaisa novirzīšanas.

►1.14. Sildītāju darbības laikā nepārklājiet, jo tas var pārkarst.

►1.15. Lai nodrošinātu sildītāja pienācīgu darbību, tehniskajam atbalsta dienestam tas jāpārbauda vismaz reizi gadā, un/ vai saskaņā ar prasībām.

**RAŽOTĀJS NEUZŅEMAS NEKĀDU ATBILDĪBU PAR MATERIĀLIEM UN/VAI MIESAS BOJĀJUMIEM, KAS RADUŠIES SILDĪTĀJA NEPAREIZAS LIETOŠANAS REZULTĀTĀ.**

**TIKAI RAŽOTĀJA APMĀCĪTS UN AUTORIZĒTS PERSONĀLS VAR RĪKOTIES AR SILDĪTĀJU.**

## ►► 2. IZPAKOŠANA

**BRĪDINĀJUMS:** Iepakojuma materiāls nav rotaļlieta bērniem. Plastmasas maisiņu uzglabājiet bērniem nepieejamā vietā; nosmakšanas risks!

►2.1. Novāciet visus iepakojuma materiālus, kas tika izmantoti, lai iepakotu un nosūtītu sildītāju, un likvidējiet to saskaņā ar piemērojamiem noteikumiem.

►2.2. Izņemiet visas preces no iepakojuma.

►2.3. Pārbaudiet, vai transportēšanas laikā nav radušies bojājumi. Ja sildītājs ir bojāts, nekavējoties sazinieties ar izplatītāju, kas to piegādājis.

## ►► 3. APRAKSTS

(Att. 2)

A. Sienas balsts.

B. Regulēšanas skrūve.

C. Stiprināšanas skrūve.

D. Sildītājs.

E. Galvenais strāvas slēdzis.

F. Atiestatīt.

G. Strāvas vads.

D. Telpas tāl vadības termostats.

I. Telpas termostata displejs.

L. Telpas tāl vadības temperatūras termostata sensors.

## ►► 4. MONTĀŽA UN UZSTĀDĪŠANA

(Att. 3)

Lai samontētu un uzstādītu sildītāju, uzmanīgi ievērojiet instrukcijas.

Mehāniskās detaļas kopā ar attiecīgo montāžas aparatūru atrodas sildītāja iepakojuma iekšpusē un pirms tā ieslēgšanas vienmēr ir jākomplektē.

**SILDĪTĀJS OBLIGĀTI JĀINSTALĒ ATBILSTOŠI NORMATĪVIEM, LIETOJOT SASTĀVDAĻAS ATBILSTĪBĀ VIETĒJĀM UN/VAI VALSTU DIREKTĪVĀM. RAŽOTĀJS NEUZŅEMAS NEKĀDU ATBILDĪBU PAR MATERIĀLIEM UN/VAI MIESAS BOJĀJUMIEM, KAS RADUŠIES NEPAREIZAS UZSTĀDĪŠANAS DĒĻ.**

## ►► 5. DARBA REŽĪMS

**BRĪDINĀJUMS:** Pareizai izmantošanai un, lai izvairītos no riskiem, pirms sildītāja iedarbināšanas izlasiet, izprotiet un ievērojiet "DROŠĪBAS INFORMĀCIJU".

**BRĪDINĀJUMS:** Pārbaudiet strāvas vada perfektu integritāti un, vai tīkla elektriskās īpašības atbilst tām, kas norādītas sildītāja datu plāksnītē.

**BRĪDINĀJUMS:** Nekādā gadījumā nelietojiet sildītāju, vispirms pareizi samontējot visas sastāvdaļas. Pareizai lietošanai uzstādiet sienas sildītāju ar piemērotiem stiprināšanas dībeļiem. Uzstādīšanai izmantotajai sienai jābūt atbilstoši sildītāja svaram. **NELIETOJIET SILDĪTĀJU, KAS NOVIETOTS UZ ZEMES.**

## ►► 5.1. IESLĒGŠANA:

►5.1.1. Pēc sienas sildītāja uzstādīšanas pievienojiet sildītāja spraudni elektrotīklam (Att. 4) un iestatiet galveno strāvas slēdzi pozīcijā "I / ON". Displejā tiek parādīta telpas temperatūra.

►5.1.2. Ieslēdziet sildītāju ar telpas tālvadības termostata pogu "ON / OFF" un ar bultiņu pogām "↑ ↓" izvēlieties vēlamo režīmu. Ir iespējami šādi režīmi:

- **PROGRAMMA 1:** Manuālā programma (apkure un ventilācija) (Att. 5).
- **PROGRAMMA 2:** Automātiska sildīšanas programma (ECO sildīšana) (Att. 6).
- **PROGRAMMA 3:** Papildu programma tikai kvalificētam personālam.
- **PROGRAMMA 4:** Papildu programma tikai kvalificētam personālam.

Lietošanas laikā telpas tālvadības termostats automātiski bloķē tastatūru. Lai atbloķētu telpas tālvadības termostata tastatūru, vienlaikus nospiediet bulttaustiņus "↑ ↓".

**UZMANĪBU: VAIRĀKI SENSORI PĀRBAUDA SILDĪTĀJA PAREIZU DARBĪBU, BLOKĒJOT IERĪCI NOPIETNU PROBLĒMU GADĪJUMĀ. SILDĪTĀJA ATIESTATĪŠANA NAV AUTOMĀTISKA; TĀ IR JĀVEIC MANUĀLI. UZGAIDIET LĪDZ SILDĪTĀJS IR PILNĪBĀ ATDZISIS UN NOVĒRSIET IESPĒJAMOS CĒĻONUS, KAS IZRAISĪJA SILDĪTĀJA BLOKĒŠANOS (PIEM., GAISA IEPLŪDES NOSPROSTOŠANA, NEPIETIEKAMA GAISA IEPLŪDE, UTT.) UN NOSPIEDIET ATIESTATĒS POGU, KAS ATRODAS SILDĪTĀJA AUGŠĒJĀ DAĻĀ. JA PĒC DAŽIEM ATIESTATĪŠANAS MĒĢINĀJUMIEM SILDĪTĀJS NEDARBOJAS, SAZIŅIETIES AR TEHNISKĀ ATBALSTA DIENESTU.**

## ►► 5.2. IZSLĒGŠANA:

►5.2.1. Izslēdziet sildītāju ar telpas tālvadības termostata pogu "ON / OFF" un ļaujiet ventilatoram darboties, līdz sildītājs ir pilnībā izslēgts (ja telpas tālvadības termostata tastatūra ir bloķēta, vienlaigi nospiediet bulttaustiņus "↑↓").

►5.2.2. Atvienojiet sildītāju no elektrotīkla.

**UZMANĪBU: NEATVIENOJIET SILDĪTĀJU NO ELEKTROTĪKLA, PIRMS VENTILATORS NAV PILNĪBĀ APSTĀJIES, LAI IZVAIRĪTOS NO NOPIETNAS TRAUMAS.**

## ►► 6. UZGLABĀŠANA

Vienmēr atvienojiet ventilācijas iekārtu no strāvas avota, ja to neizmantojat un pirms novietošanas glabāšanā. Uzglabājiet to sausā un no putekļiem aizsargātā vietā. Ja sildītājs tiek izmantots atkārtoti, pārbaudiet strāvas vada tehniskās apkopes stāvokli; ja jums ir šaubas par pareizu uzglabāšanu, sazinieties ar tehniskā atbalsta dienestu. Jebkurā gadījumā, lai nodrošinātu sildītāja pienācīgu darbību, tehniskajam atbalsta dienestam tas jāpārbauda vismaz reizi gadā, un/vai saskaņā ar prasībām.

## ►► 7. TELPAS TĀLVADĪBAS TERMOSTATS

Pareizai darbībai sildītājam jābūt savienotam ar elektrotīklu un galvenajam strāvas slēdzim jābūt pozīcijā "I / ON". Kad ir aktivizēts telpas tālvadības termostats, sildītājs var ieslēgties jebkurā laikā, kad temperatūra nokrītas zem iestatītās temperatūras.

## ►► 8. PROBLĒMAS NOTEIKŠANA

PROBLĒMA	IESPĒJAMĀIS CĒĻONIS	IESPĒJAMĀIS RISINĀJUMS
Sildītājs nedarbojas	1. Galvenais strāvas slēdzis pozīcijā "0 / OFF" 2. Telpas termostatam ir nepareizs iestatījums 3. Nav strāvas padeves 4. Sildītājs bloķēts	1. Iestatiet galveno strāvas slēdzi pozīcijā "I / ON" 2a. Ieslēdziet sildītāju ar telpas tālvadības termostata pogu "ON / OFF" un izvēlieties vēlamo režīmu 2b. Pārbaudiet, vai uz telpas tālvadības termostata iestatītā temperatūra ir augstāka par ārējo temperatūru 3a. Pareizi pievienojiet spraudni barošanas avotam 3b. Pārbaudiet, vai jūsu elektroinstalācija darbojas pareizi 3c. Sazinieties ar klientu apkalpošanas centru 4a. Atiestatiet sildītāju 4b. Sazinieties ar klientu apkalpošanas centru
Dzinējs neiedarbojas	1. Dzinēja atteice 2. Ventilācijas iekārta bloķēta	1. Sazinieties ar klientu apkalpošanas centru 2a. Novērsiet nosprostojumu 2b. Sazinieties ar klientu apkalpošanas centru
Sildītājs nesilda	1. Tālvadības istabas termostats iestatīts uz "VENTILĀCIJA" 2. Ierīces iekšēja kļūme	1. Mainiet telpas tālvadības termostata iestatījumu 2. Sazinieties ar klientu apkalpošanas centru
Samazināta gaisa plūsma	1. Gaisa ieplūde nosprostota 2. Dzinēja atteice	1a. Novērsiet nosprostojumu 1b. Sazinieties ar klientu apkalpošanas centru 2. Sazinieties ar klientu apkalpošanas centru

## ▶▶1. OHUTUSTEAVE

(Joonis 1)

See kuuma õhu puhuritest hulk sobib eriti hästi selliste ruumide soojendamiseks nagu laod, kauplused, restoranid ja kodud. Need puhurid vastavad kehtivate eurodirektiivide nõuetele.

**OLULINE:** Enne puhuri monteerimist, kasutuselevõtmist või hooldamist lugege seda juhendit ja tehke see endale selgeks. Puhuri väärkasutus võib põhjustada raskeid vigastusi. Säilitage juhend edaspidiseks kasutamiseks.

**OLULINE:** See puhur ei ole mõeldud kasutamiseks füüsiliste, sensoorsete ja vaimsete puuetega või kogenematutele inimestele (sh lastele), välja arvatud juhul, kui see toimub nende ohutuse eest vastutava isiku järelevalve all. Lapsi tuleb kontrollida, et veenduda, et nad ei mängiks puhuriga.

**OLULINE:** Kõik puhastus-, hooldus- ja remonditoimingud, mis näevad ette juurdepääsu ohtlikele osadele (näiteks kahjustatud toitekaabli väljavahetamine), peab läbi viima tootja, tema tehnilise abi teenistus, sarnase kvalifikatsiooniga isik, nii et vältida igasugust riski, isegi kui on ette nähtud toiteallika katkestamine.

**OLULINE:** Puhuri kasutamisel tuleb järgida kõiki kehtivaid kohalikke nõudeid ja norme.

▶1.1. Puhurid, mida kasutatakse presentide, eesriiete või teiste sarnaste katematerjalide lähedal, peavad nendest asuma ohutul kaugusel. Soovitav on kasutada tulekindlaid katematerjale.

▶1.2. Hoidke puhur ohutus kauguses niiskusest, veest ja ilmastikutingimustest, mis võiksid puhurit kahjustada.

▶1.3. Hoidke puhuri kuumad osad tuleohtlikest või termolabilistest materjalidest (sh toitekaabel) sobivas kauguses.

▶1.4. Kui puhur on kuum või vooluvõrku ühendatud või töötab, ei tohi seda kunagi käsitseda ega hooldada.

▶1.5. Õigeks kasutamiseks paigaldage seinapuhur sobivate kinnitustüüblitega. Paigaldamiseks kasutatav sein peab olema piisav, et see toetaks puhuri raskust. **ÄRGE KASUTAGE MAAPINNALE ASETATUD PUHURIT.**

▶1.6. Hoidke loomad puhurist ohutus kauguses.

▶1.7. Toitke puhurit ainult vooluga, mille pinge ja sagedus on täpsustatud puhuri identifitseerimisplaadil.

▶1.8. Ühendage puhur ainult diferentsiaallülitiga ja piisava maandusega elektrivõrkudega.

▶1.9. Kui toitekaabel või kaugruumi termostaat on kahjustatud, tuleb need ohu vältimiseks tehnilise abi keskuses välja vahetada.

▶1.10. Kui te ei kasuta puhurit pikka aega, eemaldage see seinakontaktist.

▶1.11. Kui puhur jäetakse ajutiselt ohtlikesse oludesse, veenduge, et seda ei saaks kasutada, ja ühendage toitepistik alati lahti.

▶1.12. Ärge takistage isegi osaliseltpuhuri õhu sisselask-eava (tagakülg) ega õhu väljalaskeava (esikülg).

▶1.13. Vältige õhu suunamist.

▶1.14. Ärge katke puhurit töö ajal, see võib üle kuumeneda.

▶1.15. Laske tehnilisel abil kontrollida puhuri korrektset tööd vähemalt kord aastas ja/või vastavalt vajadusele.

**TOOTJA EI VASTUTA ESEMETELE JA/VÕI ISIKUTELE PÕHJUSTATUD KAHJUDE EEST, MIS TULENEVAD PUHURI VÄÄRKASUTUSEST.**

**AINULT SPETSIALISEERITUD JA TOOTJA POOLT VOLITATUD PERSONAL VÕIB SEKKUDA PUHURISSE.**

## ▶▶2. LAHTIPAKKIMINE

**HOIATUS:** Pakkematerjal ei ole lastele mänguasi. Hoidke kilekott lastele kättesaamatus kohas; lämbumisoht!

▶2.1. Eemaldage kõik puhuri pakkimiseks ja saatmiseks kasutatavad pakkematerjalid ning kõrvaldage need vastavalt kehtivatele eeskirjadele.

▶2.2. Eemaldage kõik kaubad pakendilt.

▶2.3. Kontrollige, kas transportimisel on tekkinud kahjustusi. Kui puhur tundub olevat kahjustatud, teatage sellest kohe edasimüüjale, kellelt see osteti.

## ▶▶3. KIRJELDUS

(Joonis 2)

A. Seinatugi.

B. Reguleerimiskruvi.

C. Kinnituskruvi.

D. Puhur.

E. Toite pealülit.

F. Lähtesta.

G. Toitekaabel.

H. Kaugruumi termostaat.

I. Ruumitermostaadi kuvar.

L. Kaugruumi termostaadi temperatuuriandur.

## ▶▶4. KOKKUPANEMINE JA INSTALLEERIMINE

(Joonis 3)

Puhuri kokkupanemisel ja paigaldamisel järgige hoolikalt juhi-seid.

Mehaanilised osad koos vastava kinnitusdetailiga asuvad puhuri pakendis ja enne sisselülitamist tuleb need alati kokku panna.

**PUHUR TULEB PAIGALDADA VASTAVALT SEADUSTELE, KASUTADES KOMPONENTE, MIS VASTAVAD KOHALIKELE JA/VÕI RIIKLIKELE DIREKTIIVIDELE. TOOTJA EI VASTUTA PUHURILE JA/VÕI ISIKUTELE PÕHJUSTATUD KAHJUDE EEST, MIS TULENEVAD VÄÄRAST INSTALLEERIMISEST.**

## ▶▶5. TÖÖPÕHIMÖTE

**HOIATUS:** Õige kasutamise tagamiseks ja riskide vältimiseks lugege enne puhuri kasutuselevõtmist osa "OHUTUSTEAVE", tehke see endale selgeks ja järgige seda.

**HOIATUS:** Kontrollige toitekaabli täielikku terviklikkust ja seda, kas võrgu elektrilised omadused vastavad puhuri tehnilisel andmeplaadil näidatule.

**HOIATUS:** Ärge kunagi kasutage puhurit, kui pole kõik komponendid õigesti kokku pandud. Õigeks kasutamiseks paigaldage seinapuhur sobivate kinnitustüüblitega. Paigaldamiseks kasutatav sein peab olema piisav, et see toetaks puhuri raskust. **ÄRGE KASUTAGE MAAPINNALE ASETATUD PUHURIT.**



## ►► 5.1. KÄIVITAMINE:

► 5.1.1. Pärast seinapuhuri paigaldamist ühendage puhuri pistik vooluvõrku (Joonis 4) ja asetage toite pealüliti asendisse "I / ON". Toatemperatuur kuvatakse kuvaril.

► 5.1.2. Lülitage puhur sisse kaugruumi termostaadi nupuga "ON / OFF" ja valige nooleklahvidega "↑ ↓" soovitud režiim. On võimalikud järgmised režiimid:

• **PROGRAM 1:** Manuaalne programm (küte ja ventilatsioon) (Joonis 5).

• **PROGRAM 2:** Automaatne kütteprogramm (ECO soojendus) (Joonis 6).

• **PROGRAM 3:** Täiustatud programm ainult kvalifitseeritud töötajatele.

• **PROGRAM 4:** Täiustatud programm ainult kvalifitseeritud töötajatele.

Kasutamise ajal kaugruumi termostaat lukustab klaviatuuri automaatselt. Kaugruumi termostaadi klaviatuuri vabastamiseks vajutage samaaegselt nooleklahve "↑ ↓".

**TÄHELEPANU: ANDURITE HULK KONTROLLIB PUHURI KORREKTSET TÖÖD, BLOKEERIDES SEADME TÖSISE RIKKE KORRAL. PUHURI TAASKÄIVITAMINE EI TOIMU AUTOMAATSELT, VAID SEDA TULEB MANUAALSELT TEHA. OODAKE, KUNI PUHUR ON TÄIELIKULT MAHA JAHTUNUD, EEMALDAGE VÕIMALIK PÕHJUS, MIS ON PÕHJUSTANUD PUHURI SEISKAMISE (NT. ÕHU VENTILATSIOONI TAKISTUS, EBAPIISAV ÕHU TARBIMINE JNE.) JA VAJUTAGE PUHURI ÜLEMISES OSAS ASUVAT NUPPU „LÄHTESTA“ TÄIELIKULT SISSE. KUI PUHUR HOOLIMATA KORDUVAST TAASKÄIVITUSEST EI HAKKA TÖÖLE, SIIS PÖÖRDUGE TEHNILISE ABI POOLE.**

## ►► 5.2. VÄLJALÜLITAMINE:

► 5.2.1. Lülitage puhur välja kaugruumi termostaadi nupuga "ON / OFF" ja laske ventilaatoril töötada, kuni puhur on täielikult välja lülitatud (kui kaugruumi termostaadi klaviatuur on lukustatud, vajutage samaaegselt nooleklahve "↑ ↓").

► 5.2.2. Ühendage puhur vooluvõrgust lahti.

**TÄHELEPANU: VÄLTIGE PUHURI VOOLUVÕRGUST VÄLJALÜLITAMIST ENNE VENTILAATORI TÄIELIKKU SEISKAMIST, ET VÄLTIDA RASKEID KAHJUSTUSI.**

## ►► 6. SÄILITAMINE

Ühendage puhur vooluvõrgust alati lahti, kui te seda ei kasuta pikka aega. Hoidke puhurit kuivas ja tolmu eest kaitstud kohas. Kui puhurit kasutatakse uuesti, kontrollige toitekaabli hooldusolekut; kui teil on kahtlusi heas looduskaitstes, hankige tehnilist abi. Igal juhul laske tehnilisel abil kontrollida puhuri korrektset tööd vähemalt kord aastas ja/või vastavalt vajadusele.

## ►► 7. KAUGRUUMI TERMOSTAAT

Korrektseks tööks peab puhur olema vooluvõrku ühendatud ja toite pealüliti peab olema asendis "I / ON". Kui kaugruumi termostaat on aktiveeritud, võib puhur igal ajal sisse lülitada, kui temperatuur langeb alla seatud temperatuuri.

## ►► 8. PROBLEEMIDE TUVASTAMINE

PROBLEEM	VÕIMALIK PÕHJUS	VÕIMALIK LAHENDUS
Puhur ei tööta	1. Toite pealüliti asendis "0 / OFF" 2. Kaugruumi termostaadi vale seadmine  3. Puudub elektritoide  4. Puhur on seiskunud	1. Asetage toite pealüliti asendisse "I / ON" 2a. Lülitage puhur sisse kaugruumi termostaadi nupuga "ON / OFF" ja valige soovitud režiim 2b. Kontrollige, et kaugruumi termostaadil seatud temperatuur ei oleks välistemperatuurist kõrgem 3a. Ühendage pistik korralikult toiteallikaga 3b. Kontrollige, kas teie elektrisüsteem töötab õigesti 3c. Pöörduge abikeskuse poole 4a. Taaskäivitage puhur 4b. Pöörduge abikeskuse poole
Mootor ei tööta	1. Rikkis mootor 2. Ventilaator on blokeeritud	1. Pöörduge abikeskuse poole 2a. Eemaldage takistused 2b. Pöörduge abikeskuse poole
Puhur ei soojenda	1. Kaugruumi termostaat on seatud väärtusele "VENTILATSIOON" 2. Rikkis sisevarustus	1. Muutke kaugruumi termostaadi seadistust 2. Pöörduge abikeskuse poole
Vähendatud õhuvool	1. Õhu ventilatsioon on ummistunud 2. Rikkis mootor	1a. Eemaldage takistused 1b. Pöörduge abikeskuse poole 2. Pöörduge abikeskuse poole

## ►► 1. INFORMAȚII PRIVIND SIGURANȚA

(Fig. 1)

Această serie de aparate de încălzire pentru aer cald este indicată, în mod deosebit, pentru încălzirea încăperilor închise, cum ar fi depozite, magazine, restaurante și locuințe. Aceste aparate de încălzire sunt conforme cu directiva europeană în vigoare.

**IMPORTANT:** Citiți și înțelegeți acest manual, înainte de a efectua operațiuni de asamblare, punere în funcțiune sau întreținere a acestui aparat de încălzire. Utilizarea necorespunzătoare a aparatului de încălzire poate provoca leziuni grave. Păstrați acest manual pentru consultare ulterioară.

**IMPORTANT:** Acest aparat de încălzire nu este adecvat pentru a fi folosit de către persoane (inclusiv copii) cu capacități fizice, senzoriale sau mentale reduse, sau lipsite de experiența necesară, decât cu condiția ca acestea să fie supravegheate de o persoană responsabilă cu siguranța lor. Supravegheați copiii pentru a vă asigura că nu se joacă cu aparatul de încălzire.

**IMPORTANT:** Toate operațiunile de curățare, întreținere și reparație care presupun accesul la părți periculoase (cum ar fi înlocuirea cablului de alimentare deteriorat) trebuie efectuate de către producător, de serviciul de asistență tehnică al acestuia sau de către o persoană cu calificare asemănătoare, pentru a preveni orice riscuri, chiar dacă este prevăzută deconectarea de la rețeaua de alimentare.

**IMPORTANT:** În timpul utilizării aparatului de încălzire, respectați toate prevederile locale și legislația în vigoare.

►1.1. Aparatele de încălzire utilizate în apropierea prelatelor, perdelelor sau a altor materiale folosite pentru acoperire, trebuie amplasate la distanță de siguranță față de acestea. Se recomandă de asemenea și utilizarea materialelor pentru acoperire de tip ignifug.

►1.2. Păstrați aparatul de încălzire ferit de umiditate, apă și agenți atmosferici în scopul prevenirii daunelor grave aduse acestuia.

►1.3. Păstrați o distanță corespunzătoare între materialele inflamabile sau instabile la căldură (inclusiv cablul de alimentare) și părțile calde ale aparatului de încălzire.

►1.4. Când aparatul de încălzire este cald, este conectat la rețeaua electrică sau este în funcțiune, acesta nu trebuie manevrat sau supus operațiunilor de întreținere.

►1.5. Pentru o corectă utilizare, montați aparatul de încălzire pe perete, folosind dibluri adecvate de fixare. Peretele folosit pentru instalare trebuie să fie adecvat pentru a suporta greutatea aparatului de încălzire. **NU FOLOSIȚI APARATUL DE ÎNCĂLZIRE SPRIJINIT PE PARDOSEALĂ.**

►1.6. Țineți animalele la distanță de siguranță față de aparatul de încălzire.

►1.7. Alimentați aparatul de încălzire numai cu curent cu tensiunea și frecvența indicate pe plăcuța de identificare a acestuia.

►1.8. Conectați aparatul de încălzire numai la rețele electrice prevăzute cu întrerupător diferențial și împământare adecvată.

►1.9. În caz de avariere a cablului de alimentare sau a termostatului de cameră cu control de la distanță, acestea trebuie să fie înlocuite de centrul de asistență tehnică, pentru evitarea oricărui riscuri.

►1.10. Scoateți din priză aparatul de încălzire, dacă urmează să nu îl utilizați pe o perioadă îndelungată de timp.

►1.11. În cazul în care aparatul de încălzire este lăsat temporar în condiții nesigure, asigurați-vă că acesta nu poate fi folosit și, în orice caz, deconectați-l întotdeauna de la priza electrică.

►1.12. Se interzice acoperirea, chiar și parțială, a prizei de aer (pe partea posterioară) sau a orificiului de ieșire a aerului (pe partea anterioară) din aparatul de încălzire.

►1.13. Evitați canalizarea aerului.

►1.14. Nu acoperiți aparatul de încălzire, în timpul funcționării; acest lucru se poate solda cu supraîncălzirea aparatului.

►1.15. Solicitați verificarea funcționării corecte a aparatului de încălzire de către serviciul de asistență tehnică, cel puțin o dată pe an și/sau în funcție de necesități.

**PRODUCĂTORUL NU ÎȘI ASUMĂ NICIO RĂSPUNDERE PENTRU DAUNELE PROVOCATE BUNURILOR ȘI/SAU PERSOANELOR, CA URMARE A UTILIZĂRII NECORES-PUNZĂTOARE A APARATULUI DE ÎNCĂLZIRE.**

**INTERVENȚIILE ASUPRA APARATULUI DE ÎNCĂLZIRE POT FI EFECTUATE NUMAI DE CĂTRE PERSONAL SPECIALIZAT, AUTORIZAT DE PRODUCĂTOR.**

## ►► 2. DEZAMBALAREA

**AVERTISMENT:** Materialul folosit pentru ambalare nu este o jucărie pentru copii. Nu lăsați punga din plastic la îndemâna copiilor; pericol de sufocare!

►2.1. Înlăturați toate materialele utilizate pentru ambalarea și expedierea aparatului de încălzire și eliminați-le conform normelor în vigoare.

►2.2. Scoateți toate articolele din ambalaj.

►2.3. Verificați imediat dacă aparatul a suferit daune în timpul transportului. În cazul în care aparatul de încălzire pare deteriorat, informați imediat agentul de vânzare de la care a fost cumpărat.

## ►► 3. DESCRIERE

(Fig. 2)

A. Suport de perete.

B. Șurub de reglare.

C. Șurub de fixare.

D. Aparat de încălzire.

E. Întrerupător general de alimentare.

F. Resetare.

G. Cablu de alimentare.

H. Termostat de cameră cu control de la distanță.

I. Afișaj al termostatului de cameră.

L. Senzor de temperatură pentru termostatul de cameră cu control de la distanță.

## ►► 4. ASAMBLARE ȘI INSTALARE

(Fig. 3)

Pentru asamblarea și instalarea aparatului de încălzire, respectați cu strictețe instrucțiunile.

Componentele mecanice, împreună cu respectivele șuruburi pentru montare, se află în cutia aparatului de încălzire și trebuie să fie întotdeauna asamblate, înainte de pornirea aparatului.

**APARATUL DE ÎNCĂLZIRE TREBUIE SĂ FIE INSTALAT CONFORM PREVEDERILOR LEGALE, FOLOSIND COMPONENTE CONFORME CU DIRECTIVELE LOCALE ȘI/SAU NAȚIONALE. PRODUCĂTORUL NU ÎȘI ASUMĂ NICIO RĂSPUNDERE PENTRU DAUNELE CAUZATE APARATULUI DE ÎNCĂLZIRE ȘI/SAU PERSOANELOR, CA URMARE A UNEI INSTALĂRI NECORES-PUNZĂTOARE.**

## ►► 5. FUNCȚIONARE

**AVERTISMENT:** Pentru utilizarea corectă și prevenirea riscurilor, citiți cu atenție, asigurați-vă că ați înțeles și respectați "INFORMAȚIILE PRIVIND SIGURANȚA", înainte de a pune în funcțiune aparatul de încălzire.

**AVERTISMENT:** Verificați integritatea cablului de alimentare și caracteristicile electrice ale rețelei care trebuie să corespundă cu cele indicate pe plăcuța cu date tehnice aplicată pe aparatul de încălzire.

**AVERTISMENT:** Nu utilizați niciodată aparatul de încălzire, decât după ce ați montat corect toate componentele. Pentru o corectă utilizare, montați aparatul de încălzire pe perete, folosind dibluri adecvate de fixare. Peretele folosit pentru instalare trebuie să fie adecvat pentru a suporta greutatea aparatului de încălzire. **NU FOLOȘIȚI APARATUL DE ÎNCĂLZIRE SPRIJINIT PE PARDOSEALĂ.**

#### ►► 5.1. PORNIRE:

► 5.1.1. După montarea aparatului de încălzire pe perete, conectați ștecherul aparatului la rețeaua electrică (Fig. 4) și poziționați pe "I / ON" întrerupătorul general de alimentare. Pe afișaj va fi vizualizată temperatura din încăperea.

► 5.1.2. Porniți aparatul de încălzire de la butonul "ON / OFF" de pe termostatul de cameră cu control de la distanță și, folosind butoanele cu săgeți "↑↓", selectați modul dorit. Sunt posibile următoarele moduri:

- **PROGRAM 1:** Program manual (încălzire și ventilație) (Fig. 5).
- **PROGRAM 2:** Program automat de încălzire (încălzire ECO) (Fig. 6).
- **PROGRAM 3:** Program avansat, numai pentru personalul calificat.
- **PROGRAM 4:** Program avansat, numai pentru personalul calificat.

În timpul utilizării, tastatura termostatalui de cameră cu control de la distanță se blochează automat. Pentru a debloca tastatura termostatalui de cameră cu control de la distanță, apăsați concomitent butoanele săgeată "↑↓".

**ATENȚIE: O SERIE DE SENZORI VERIFICĂ FUNCȚIONAREA CORECTĂ A APARATULUI DE ÎNCĂLZIRE ȘI ÎL BLOCHEAZĂ ÎN CAZ DE ANOMALIE GRAVĂ. RESTABILIREA APARATULUI DE ÎNCĂLZIRE NU ARE LOC AUTOMAT, CI TREBUIE EFECTUATĂ MANUAL. AȘTEPTAȚI RĂCIREA COMPLETĂ A APARATULUI DE ÎNCĂLZIRE, ELIMINAȚI CAUZA POSIBILĂ CARE A PROVOCAT BLOCAREA ACESTUIA (DE EX. BLOCAREA PRIZEI DE AER, ADMISIE DE AER INSUFICIENTĂ ETC.) ȘI APĂSAȚI LUNG PE BUTONUL DE "RESETARE" AFLAT ÎN PARTEA DE SUS A APARATULUI DE ÎNCĂLZIRE. DACĂ, DUPĂ CÂTEVA**

**TENTATIVE DE RESTABILIRE, APARATUL DE ÎNCĂLZIRE NU FUNCȚIONEAZĂ, ADRESAȚI-VĂ SERVICIULUI DE ASISTENȚĂ TEHNICĂ.**

#### ►► 5.2. OPRIRE:

► 5.2.1. Închideți aparatul de încălzire, de la butonul "ON / OFF" de pe termostatul de cameră cu control de la distanță și lăsați ventilatorul în funcțiune, până la oprirea completă a aparatului de încălzire (dacă tastatura termostatalui de cameră cu control de la distanță este blocată, apăsați concomitent pe butoanele săgeată "↑↓").

► 5.2.2. Deconectați aparatul de încălzire de la rețeaua electrică.

**ATENȚIE: NU DECONECTAȚI APARATUL DE ÎNCĂLZIRE DE LA REȚEAUA ELECTRICĂ, ÎNAINTE DE OPRIREA COMPLETĂ A VENTILATORULUI, ÎN VEDEREA EVITĂRII AVARIILOR GRAVE.**

#### ►► 6. PĂSTRARE

Deconectați întotdeauna aparatul de încălzire de la rețeaua electrică, atunci când nu îl folosiți pe perioade lungi de timp. Păstrați aparatul în loc uscat și protejat împotriva prafului. Când aparatul de încălzire este din nou utilizat, verificați starea cablului de alimentare; dacă aveți îndoieli privind starea corespunzătoare a acestuia, solicitați intervenția serviciului de asistență tehnică. În orice caz, solicitați verificarea funcționării corecte a aparatului de încălzire, de către serviciul de asistență tehnică, cel puțin o dată pe an și/sau în funcție de necesități.

#### ►► 7. TERMOSTAT DE CAMERĂ CU CONTROL DE LA DISTANȚĂ

Pentru o corectă funcționare, aparatul de încălzire trebuie să fie conectat la rețeaua electrică și să aibă întrerupătorul general de alimentare pe poziția "I / ON". Când termostatul de cameră cu control de la distanță este activat, aparatul de încălzire poate porni în orice moment, când temperatura coboară sub temperatura setată.

#### ►► 8. IDENTIFICAREA PROBLEMELOR

PROBLEMĂ	CAUZA POSIBILĂ	SOLUȚIE POSIBILĂ
Aparatul de încălzire nu funcționează	<ol style="list-style-type: none"> <li>1. Întrerupător general de alimentare pe poziția "0 / OFF"</li> <li>2. Setare eronată a termostatalui de cameră cu control de la distanță</li> <li>3. Lipsă alimentare</li> <li>4. Aparat de încălzire blocat</li> </ol>	<ol style="list-style-type: none"> <li>1. Poziționați pe "I / ON" întrerupătorul general de alimentare</li> <li>2a. Porniți aparatul de încălzire, de la butonul "ON / OFF" de pe termostatul de cameră cu control de la distanță și selectați modul dorit</li> <li>2b. Verificați ca temperatura setată pe termostatul de cameră cu control de la distanță să fie mai mare decât temperatura externă</li> <li>3a. Introduceți corect ștecherul în priza de alimentare</li> <li>3b. Verificați corecta funcționare a instalației electrice</li> <li>3c. Adresați-vă centrului de asistență tehnică</li> <li>4a. Restabiliți aparatul de încălzire</li> <li>4b. Adresați-vă centrului de asistență tehnică</li> </ol>
Motorul nu funcționează	<ol style="list-style-type: none"> <li>1. Motor defect</li> <li>2. Ventilator blocat</li> </ol>	<ol style="list-style-type: none"> <li>1. Adresați-vă centrului de asistență tehnică</li> <li>2a. Înlăturați blocajele</li> <li>2b. Adresați-vă centrului de asistență tehnică</li> </ol>
Aparatul de încălzire nu încălzește	<ol style="list-style-type: none"> <li>1. Termostat de cameră cu control de la distanță setat pe "VENTILAȚIE"</li> <li>2. Echipament intern defect</li> </ol>	<ol style="list-style-type: none"> <li>1. Modificați setarea termostatalui de cameră cu control de la distanță</li> <li>2. Adresați-vă centrului de asistență tehnică</li> </ol>
Flux de aer redus	<ol style="list-style-type: none"> <li>1. Priză de aer blocată</li> <li>2. Motor defect</li> </ol>	<ol style="list-style-type: none"> <li>1a. Înlăturați blocajele</li> <li>1b. Adresați-vă centrului de asistență tehnică</li> <li>2. Adresați-vă centrului de asistență tehnică</li> </ol>

## ►► 1. INFORMÁCIE O BEZPEČNOSTI

(Obr. 1)

Táto rada teplovzdušných ohrievačov je vhodná najmä pre vykurovanie uzavretých miestností ako sklady, obchody, reštaurácie alebo obytné domy. Tieto ohrievače sú v súlade s platnou európskou smernicou.

**DÔLEŽITÉ:** Prečítajte si a pochopte tento návod skôr, než pristúpite k montáži, uvedenie do prevádzky alebo údržbe tohto ohrievača. Nesprávne používanie ohrievača môže spôsobiť vážne poranenia. Uchovajte tento návod pre budúce použitie.

**DÔLEŽITÉ:** Tento ohrievač nie je určený pre používanie osobami (vrátane detí) so zníženými fyzickými, zmyslovými alebo duševnými schopnosťami, alebo neskúsenými osobami, pokiaľ nie sú pod dohľadom osoby zodpovednej za ich bezpečnosť. Deti musia byť pod dozorom, aby sa zaistilo, že sa nebudú s ohrievačom hrať.

**DÔLEŽITÉ:** Všetky operácie čistenia, údržby a opráv, ktoré predpokladajú prístup k nebezpečným súčiastkam (ako je napríklad výmena napájacieho kábla) musí realizovať výrobca, jeho autorizovaná servisná technická služba, osoba s podobnou kvalifikáciou tak, aby sa zabránilo prípadným rizikám, a to aj keď je zariadenie odpojené od elektrického napájania.

**DÔLEŽITÉ:** Počas používania ohrievača dodržiavajte všetky miestne predpisy a platné normy.

►1.1. Ohrievače používané v blízkosti plachiet, stanov a iných podobných krycích materiálov musia byť umiestnené v bezpečnej vzdialenosti od nich. Odporúča sa používať ohňovzdorné krycie materiály.

►1.2. Udržujte ohrievač v bezpečnej vzdialenosti od vlhkosti, vody a poveternostných vplyvov, aby nedošlo k jeho vážnemu poškodeniu.

►1.3. Dodržujte bezpečnú vzdialenosť teplých častí ohrievača od horľavých alebo tepelne nestálych materiálov (vrátane napájacieho kábla).

►1.4. Keď je ohrievač teplý, alebo pripojený k elektrickej sieti alebo v prevádzke, nesmie sa s ním nikdy manipulovať ani vykonávať údržbu.

►1.5. Pre správne použitie nainštalujte nástenný ohrievač pomocou vhodných hmoždiniek. Stena použitá pre inštaláciu musí byť dostatočná, aby uniesla hmotnosť ohrievača. **NEPOUŽÍVAJTE OHRIEVAČ NA ZEMI.**

►1.6. Udržujte domáce zvieratá v bezpečnej vzdialenosti od ohrievača.

►1.7. Napájajte ohrievač iba prúdom s napätím a frekvenciou, ako je uvedené na typovom štítku ohrievača.

►1.8. Uistite sa o pripojení ohrievača iba k elektrickým sietiam vhodne vybaveným diferenciálnym zariadením a zodpovedajúcim uzemnením.

►1.9. Pokiaľ je poškodený napájací kábel alebo diaľkový izbový termostat, musia byť vymenené servisnou technickou službou, aby sa predišlo akémukoľvek riziku.

►1.10. Pokiaľ ohrievač dlhší čas nepoužívate, odpojte ho zo zásuvky.

►1.11. Ak je ohrievač dočasne ponechaný v nebezpečných podmienkach, zaistite, aby ho nebolo možné použiť, a v každom prípade ho vždy odpojte od zásuvky.

►1.12. Nikdy neblokujte, ani čiastočne, nasávací otvor vzduchu (zadná časť) alebo odvodový otvor vzduchu (predná časť) ohrievača.

►1.13. Vyvarujte sa nasmerovaniu vzduchu.

►1.14. Nepokrývajte ohrievač počas prevádzky, mohol by sa začať prehrievať.

►1.15. Nechajte skontrolovať správnu funkciu ohrievača technickou službou, najmenej raz za rok a/alebo podľa potreby.

**VÝROBCA ODMIETA AKÚKOĽVEK ZODPOVEDNOSŤ ZA ŠKODY NA VECIACH A/ALEBO OSOBÁCH, SPÔSOBENÉ NESPRÁVNÝM POUŽÍVANÍM OHRIEVAČA.**

**IBA KVALIFIKOVANÝ PERSONÁL POVERENÝ VÝROBCOM MÔŽE VYKONÁVAŤ ZÁSAHY NA OHRIEVAČI.**

## ►► 2. ROZBALENIE

**VAROVANIE:** Obalový materiál nie je hračkou pre deti. Uchovávajte plastové vrecúško mimo dosahu detí, hrozí nebezpečenstvo udusenía!

►2.1. Odstráňte všetky obalové materiály, ktoré boli použité na zabalenie a dodanie ohrievača a likvidujte ich podľa platných predpisov.

►2.2. Z obalu vyberte všetky diely.

►2.3. Skontrolujte prípadné škody, ktoré vznikli v priebehu prepravy. Ak sa vám zdá ohrievač poškodený, okamžite informujte predajcu, u ktorého bol zakúpený.

## ►► 3. POPIS

(Obr. 2)

A. Podpora steny.

B. Nastavovacia skrutka.

C. Upevňovacia skrutka.

D. Ohrievač.

E. Hlavný vypínač.

F. Reset.

G. Napájací kábel.

D. Diaľkový izbový termostat.

I. Displej izbového termostatu.

L. Snímač teploty diaľkového izbového termostatu.

## ►► 4. MONTÁŽ A INŠTALÁCIA

(Obr. 3)

Pri montáži a inštalácii ohrievača starostlivo dodržiavajte pokyny. Mechanické komponenty spolu s príslušnými montážnymi skrutkami sa nachádzajú v balení s ohrievačom a musia byť namontované pred prvým zapnutím.

**OHRIEVAČ MUSÍ BYŤ INŠTALOVANÝ V SÚLADE SO ZÁKONOM A ZA POUŽITIA KOMPONENTOV, KTORÉ VYHOVUJÚ MIESTNYM ALEBO NÁRODNÝM SMERNICIAM. VÝROBCA ODMIETA AKÚKOĽVEK ZODPOVEDNOSŤ ZA ŠKODY NA OHRIEVAČI A/ALEBO NA OSOBÁCH, SPÔSOBENÉ NESPRÁVNOU INŠTALÁCIOU.**

## ►► 5. PREVÁDZKA

**VAROVANIE:** Za účelom správneho používania a vylúčenia rizík si ešte pred zapojením ohrievača do prevádzky musíte prečítať, porozumieť a dodržiavať „BEZPEČNOSTNÉ INFORMÁCIE“.

**VAROVANIE:** Skontrolujte neporušenosť napájacieho kábla a elektrické vlastnosti siete, aby zodpovedali údajom na štítku s technickými údajmi ohrievača.

**VAROVANIE:** Nikdy nepoužívajte ohrievač bez predchádzajúcej správnej montáže všetkých komponentov. Pre správne použitie nainštalujte nástenný ohrievač pomocou vhodných hmoždiniek. Stena použitá pre inštaláciu musí byť dostatočná, aby uniesla hmotnosť ohrievača. **NEPOUŽÍVAJTE OHRIEVAČ NA ZEMI.**

### ►► 5.1. ZAPNUTIE:

► 5.1.1. Po inštalácii ohrievača na stenu zapojte zástrčku ohrievača do elektrickej siete (Obr. 4) a prepnite hlavný vypínač do polohy „I / ON“. Na displeji sa zobrazí izbová teplota.

► 5.1.2. Zapnite ohrievač tlačidlom „ON / OFF“ na diaľkovom izbovom termostate a vyberte požadovaný režim pomocou tlačidiel so šípkami „↑↓“. Sú možné nasledujúce režimy:

- **PROGRAM 1:** Manuálny program (vykurovanie a ventilácia) (Obr. 5).
- **PROGRAM 2:** Automatický program vykurovania (vykurovanie ECO) (Obr. 6).
- **PROGRAM 3:** Pokročilý program, len pre kvalifikovaný personál.
- **PROGRAM 4:** Pokročilý program, len pre kvalifikovaný personál.

Počas používania diaľkový izbový termostat automaticky zablokuje klávesnicu. Ak chcete odomknúť klávesnicu diaľkového izbového termostatu, stlačte súčasne tlačidlá so šípkami „↑↓“.

**UPOZORNENIE: SÉRIA SENZOROV KONTROLUJE SPRÁVNE FUNGOVANIE OHRIEVAČA ZABLOKOVANÍM PRÍSTROJA, AK SA OBJAVÍ VÁŽNA PORUCHA. OPĀTOVNÉ SPUSTENIE OHRIEVAČA NIE JE AUTOMATICKÉ, ALE MUSÍ BYŤ VYKONANÉ MANUÁLNE. POČKAJTE, KÝM OHRIEVAČ ÚPLNE VYCHLADNE, VYRIEŠTE PRÍPADNÚ PORUCHU, KTORÁ SPÔSOBILA ZABLOKOVANIE OHRIEVAČA (NAPR. PREKÁŽKY V OTVORE PRÍVODU VZDUCHU, NEDOSTATOČNÝ PRÍVOD VZDUCHU, APOD.) A STLAČTE NA DORAZ TLAČIDLO „RESET“ UMIESTNENÉ V HORNEJ ČASTI OHRIEVAČA. AK PO NIEKOL'KÝCH POKUSOCH O OBNOVENIE OHRIEVAČ NEFUNGUJE, OBRÁŤTE SA NA TECHNICKÚ SLUŽBU.**

### ►► 5.2. VYPNUTIE:

► 5.2.1. Vypnite ohrievač tlačidlom „ON / OFF“ na diaľkovom izbovom termostate a nechajte ventilátor bežať, kým sa ohrievač úplne nevypne (ak je klávesnica diaľkového izbového termostatu blokovávaná, stlačte súčasne tlačidlá so šípkami „↑↓“).

► 5.2.2. Odpojte ohrievač od elektrickej siete.

**UPOZORNENIE: NEODPÁJAJTE OHRIEVAČ OD ELEKTRICKEJ SIETE SKÔR, NEŽ SA ÚPLNE ZASTAVÍ VENTILÁTOR, ABY STE SA VYHLI VÁŽNEMU POŠKODENIU.**

### ►► 6. SKLADOVANIE

Pokiaľ ohrievač dlhší čas nepoužívate, odpojte ho zo zásuvky. Uložte ho na suchom mieste, chránenom pred prachom. Pri opätovnom použití ohrievača skontrolujte neporušenosť napájacieho kábla; ak máte pochybnosti o jeho neporušenosti, požiadajte o zásah servisného technika. Nechajte skontrolovať technickou službou správne fungovanie ohrievača aspoň raz do roka a/alebo podľa potreby.

### ►► 7. DIAĽKOVÝ IZBOVÝ TERMOSTAT

Pre správnu prevádzku musí byť ohrievač pripojený k elektrickej sieti a hlavný vypínač musí byť v polohe „I / ON“. Ak je aktivovaný diaľkový izbový termostat, môže sa ohrievač zapnúť kedykoľvek, keď teplota klesne pod nastavenú teplotu.

### ►► 8. VYHLADANIE PROBLÉMU

PROBLÉM	MOŽNÁ PRÍČINA	MOŽNÉ RIEŠENIE
Ohrievač nefunguje	1. Hlavný vypínač v polohe „0 / OFF“ 2. Nesprávne nastavenie diaľkového izbového termostatu  3. Chýba napájanie  4. Zablokovaný ohrievač	1. Umiestnite hlavný vypínač na „I / ON“ 2a. Zapnite ohrievač tlačidlom „ON / OFF“ na diaľkovom izbovom termostate a vyberte požadovaný režim 2b. Skontrolujte, či nastavená teplota na termostate prostredia je vyššia, ako vonkajšia teplota 3a. Pripojte správne zástrčku elektrického napájania 3b. Skontrolujte správne fungovanie vášho elektrického systému 3c. Obráťte sa na servisné stredisko 4a. Obnovte ohrievač 4b. Obráťte sa na servisné stredisko
Motor nefunguje	1. Chybný motor 2. Zadrené obehové koleso	1. Obráťte sa na servisné stredisko 2a. Odstráňte prekážky 2b. Obráťte sa na servisné stredisko
Ohrievač nevyhrieva	1. Diaľkový izbový termostat nastavený na „VENTILÁCIA“ 2. Vnútorne zariadenie pokazené	1. Upravte nastavenie diaľkového izbového termostatu 2. Obráťte sa na servisné stredisko
Znížený prietok vzduchu	1. Zablokovaný prietok vzduchu 2. Chybný motor	1a. Odstráňte prekážky 1b. Obráťte sa na servisné stredisko 2. Obráťte sa na servisné stredisko

## ►► 1. ИНФОРМАЦИЯ ЗА БЕЗОПАСНОСТТА

(Фиг. 1)

Тази серия калорифери се препоръчва специално за затопляне на помещения като складове, магазини, ресторанти и жилища. Тези отоплителни уреди съответстват на действащата европейска директива.

**ВАЖНО:** Прочетете с разбиране този работен наръчник, преди да извършите окомплектоването, пускането в действие или поддръжката на уреда. Погрешната употреба на отоплителния уред може да причини тежки наранявания. Съхранявайте този наръчник за извършване на бъдещи справки.

**ВАЖНО:** Този отоплителен уред не е подходящ за използване от лица (включително деца) с намалени физически, сензорни и умствени способности, или от неопитни хора, освен ако не са под надзора на лице, отговорно за тяхната безопасност. Децата трябва да са под контрол, за да сте сигурни, че не си играят с отоплителния уред.

**ВАЖНО:** Всички операции по почистване, поддръжка и ремонт, които предвиждат достъп до опасни части (като смяна на повреден захранващ кабел), трябва да се извършват от производителя, от неговия сервизен център или от лице с подобна техническа подготовка, за да се предотвратят всякакви рискове, независимо че е предвидено изключване от захранващата мрежа.

**ВАЖНО:** По време на използване на отоплителния уред се придържайте към всички местни разпоредби и към действащата нормативна уредба.

►1.1. Отоплителните уреди, използвани в близост до платнища, завеси или други подобни материали за покриване, трябва да бъдат поставяни на безопасно разстояние от тях. Препоръчва се използване на негорими покриващи материали.

►1.2. Дръжте отоплителния уред на безопасно разстояние от влага, вода и атмосферни влияния, за да избегнете сериозни щети по него.

►1.3. Дръжте горещите части на отоплителния уред на подходяща дистанция от запалими или термонепостоянни материали (включително захранващия кабел).

►1.4. Когато отоплителният уред е горещ, свързан към електрическата мрежа или работи, с него никога не трябва да се борави, нито да бъде подлаган на каквито и да е мероприятия по поддръжка.

►1.5. За да се използва правилно, монтирайте отоплителния уред към стената с подходящи фикс-анкери. Стената, върху която се монтира, трябва да може да издържа теглото на уреда. **НЕ ИЗПОЛЗВАЙТЕ ОТОПЛИТЕЛНИЯ УРЕД ОПРЯН НА ЗЕМЯТА.**

►1.6. Дръжте животните на безопасно разстояние от отоплителния уред.

►1.7. Захранявайте отоплителния уред само с ток с напрежението и честотата, посочени върху идентификационната табелка на уреда.

►1.8. Проверете дали сте свързали калорифера само към електрически мрежи, разполагащи с подходящ диференциален прекъсвач и с адекватно заземяване.

►1.9. Ако захранващият кабел или дистанционният стаен термостат са повредени, трябва да се сменят от сервизен център, така че да се предотвратят всякакви рискове.

►1.10. Отоплителният уред трябва да е изключен от мрежовия контакт, когато не го използвате продължително време.

►1.11. Когато отоплителният уред е оставен временно в опасни условия, направете така, че да не може да се използва и при всички случаи винаги го изключвайте от мрежовия контакт.

►1.12. Никога не препречвайте, дори и частично, отвора за въздух (от задната страна), нито изхода на въздуха (от предната страна) на отоплителния уред.

►1.13. Избягвайте да насочвате въздуха във въздуховоди.

►1.14. Не покривайте отоплителния уред по време на работа, възможно е да прегрее.

►1.15. Поне веднъж годишно и/или според нуждите изисквайте центърът за сервизно обслужване да проверява дали калориферът работи правилно.

**ПРОИЗВОДИТЕЛЯТ НЕ НОСИ НИКАКВА ОТГОВОРНОСТ ЗА МАТЕРИАЛНИ ЩЕТИ И/ИЛИ ТЕЛЕСНИ ПОВРЕДИ ВСЛЕДСТВИЕ С НЕПРАВИЛНОТО ИЗПОЛЗВАНЕ НА КАЛОРИФЕРА.**

**САМО СПЕЦИАЛИЗИРАН И ОТОРИЗИРАН ОТ ПРОИЗВОДИТЕЛЯ ПЕРСОНАЛ МОЖЕ ДА СЕ НАМЕСВА ПО КАЛОРИФЕРА.**

## ►► 2. РАЗОПАКОВАНЕ

**ПРЕДУПРЕЖДЕНИЕ:** Материалът на опаковката не е детска играчка. Дръжте пластмасовата торбичка на недостъпно за децата място; опасност от задушаване!

►2.1. Свалете всички опаковъчни материали, използвани за опаковане и изпращане на отоплителния уред, и ги изхвърлете съгласно действащата нормативна уредба.

►2.2. Извадете всички части от опаковката.

►2.3. Проверете дали не са нанесени щети по време на транспортирането. Ако отоплителният уред изглежда повреден, осведомете незабавно дистрибутора, от когото сте го закупили.

## ►► 3. ОПИСАНИЕ

(Фиг. 2)

A. Стенна опора.

B. Регулиращ винт.

C. Скрепителен болт.

D. Отоплителен уред.

E. Главен ключ за подаване на захранване.

F. Reset.

G. Захранващ кабел.

H. Дистанционен стаен термостат.

I. Дисплей на стайния термостат.

L. Температурен датчик на дистанционния стаен термостат.

## ►► 4. СГЛОБЯВАНЕ И МОНТИРАНЕ

(Фиг. 3)

Спазвайте стриктно указанията за сглобяване и монтиране на отоплителния уред.

Механичните части, окомплектовани със съответните монтажни болтове, са поставени в опаковката на уреда, и винаги трябва да се сглобяват преди включването му.

**ОТОПЛИТЕЛНИЯТ УРЕД ТРЯБВА ДА СЕ МОНТИРА СЪГЛАСНО ЗАКОНОВИТЕ ИЗИСКВАНИЯ, КАТО СЕ ИЗПОЛЗВАТ КОМПОНЕНТИ, ОТГОВАРЯЩИ НА ИЗИСКВАНИЯТА НА МЕСТНИТЕ И/ИЛИ НАЦИОНАЛНИТЕ РАЗПОРЕДБИ. ПРОИЗВОДИТЕЛЯТ НЕ ПОЕМА НИКАКВА ОТГОВОРНОСТ ЗА ЩЕТИ, НАНЕСЕНИ НА ОТОПЛИТЕЛНИЯ УРЕД И/ИЛИ НА ХОРА ВСЛЕДСТВИЕ НА ПОГРЕШЕН МОНТАЖ.**

## ►► 5. ЕКСПЛОАТАЦИЯ

**ПРЕДУПРЕЖДЕНИЕ:** С цел правилно използване и избягване на рискове, преди пускане в действие на отоплителния уред прочетете с разбиране и спазвайте „ИНФОРМАЦИЯТА ЗА БЕЗОПАСНОСТ“.

**ПРЕДУПРЕЖДЕНИЕ:** Проверете целостта на захранващия кабел и дали електрическите характеристики на мрежата отговарят на посоченото на табелката с технически данни на уреда.

**ПРЕДУПРЕЖДЕНИЕ:** Никога не използвайте отоплителния уред, без преди това да сте монтирали правилно всички компоненти. За да се използва правилно, монтирайте отоплителния уред към стената с подходящи фикс-анкери. Стената, върху която се монтира, трябва да може да издържа теглото на уреда. **НЕ ИЗПОЛЗВАЙТЕ ОТОПЛИТЕЛНИЯ УРЕД ОПРЯН НА ЗЕМЯТА.**

#### ►► 5.1. ВКЛЮЧВАНЕ:

►5.1.1. След като монтирате отоплителния уред на стената, свържете щепсела му към електрическата мрежа (Фиг. 4) и поставете главния прекъсвач за подаване на захранване на положение „I / ON“. Дисплеят показва стайната температура.

►5.1.2. Включете уреда с бутон „ON / OFF“ на дистанционния стаен термостат и изберете желанния режим с бутоните-стрелка „↑↓“. Възможни са следните режими:

- **PROGRAM 1:** Ръчна програма (отопление и вентилация) (Фиг. 5).
- **PROGRAM 2:** Автоматична програма за отопление (отопление ECO) (Фиг. 6).
- **PROGRAM 3:** Разширена програма, само за квалифициран персонал.
- **PROGRAM 4:** Разширена програма, само за квалифициран персонал.

По време на използване дистанционният стаен термостат автоматично блокира клавиатурата. За да разблокирате клавиатурата на дистанционния стаен термостат, натиснете едновременно бутоните-стрелка „↑↓“.

**ВНИМАНИЕ:** СЕРИЯ ОТ ДАТЧИЦИ ПРОВЕРЯВА ДАЛИ ОТОПЛИТЕЛНИЯТ УРЕД РАБОТИ ДОБРЕ, КАТО ГО БЛОКИРА В СЛУЧАЙ НА СЕРИОЗЕН ПРОБЛЕМ. ВЪЗСТАНОВЯВАНЕТО НА РАБОТАТА НА КАЛОРИФЕРА НЕ Е АВТОМАТИЧНО, А ТРЯБВА ДА СЕ ИЗВЪРШИ РЪЧНО. ИЗЧАКАЙТЕ КАЛОРИФЕРЪТ ДА ИЗСТИНЕ НАПЪЛНО, ОТСТРАНЕТЕ ВЪЗМОЖНАТА ПРИЧИНА, КОЯТО Е ДОВЕЛА ДО БЛОКИРАНЕТО МУ (НАПР. ЗАПУШВАНЕ НА ОТВОРА ЗА ВЪЗДУХ, НЕДОСТАТЪЧЕН ПРИТОК НА ВЪЗДУХ И ДР.) И НАТИСНЕТЕ ДОКРАЙ БУТОН „RESET“, НАМИРАЩ СЕ ОТ ГОРНАТА СТРАНА НА ОТОПЛИ-

**ТЕЛНИЯ УРЕД. АКО СЛЕД НЯКОЛКО ОПИТА ЗА ВЪЗСТАНОВЯВАНЕ НА РАБОТАТА ОТОПЛИТЕЛНИЯТ УРЕД ПРОДЪЛЖАВА ДА НЕ РАБОТИ, СЕ СВЪРЖЕТЕ С ЦЕНТЪРА ЗА СЕРВИЗНО ОБСЛУЖВАНЕ.**

#### ►► 5.2. ИЗКЛЮЧВАНЕ:

►5.2.1. Изключете отоплителния уред с бутон „ON / OFF“ на дистанционния стаен термостат и оставете перката да работи до пълното изгасване на уреда (ако клавиатурата на стайния термостат е блокирана, натиснете едновременно бутоните-стрелка „↑↓“).

►5.2.2. Изключете калорифера от електрическата мрежа.

**ВНИМАНИЕ: ИЗБЯГВАЙТЕ ДА ИЗКЛЮЧВАТЕ ОТОПЛИТЕЛНИЯ УРЕД ОТ ЕЛЕКТРИЧЕСКАТА МРЕЖА ПРЕДИ ПЪЛНОТО СПИРАНЕ НА ПЕРКАТА, ЗА ДА ПРЕДТВРАТИТЕ ОПАСНОСТТА ОТ НАНАСЯНЕ НА СЕРИОЗНИ ПОВРЕДИ.**

#### ►► 6. СЪХРАНЕНИЕ

Винаги изключвайте отоплителния уред от електрическата мрежа, когато не се използва дълго време. Прибирайте го на сухо и защитено от прах място. При повторно използване на уреда, проверете състоянието на поддръжка на електрическия кабел; ако се съмнявате дали е бил съхраняван добре, се обърнете към центъра за сервизно обслужване. Във всеки случай поне веднъж годишно и/или при необходимост изисквайте центърът за сервизно обслужване да проверява дали отоплителният уред работи добре.

#### ►► 7. ДИСТАНЦИОНЕН СТАЕН ТЕРМОСТАТ

За да работи добре, отоплителният уред трябва да е свързан към електрическата мрежа и главният му ключ за захранване да е в положение „I / ON“. Когато дистанционният стаен термостат е активиран, отоплителният уред може да се включи във всеки един момент, когато температурата спадне под настроената.

#### ►► 8. ОТКРИВАНЕ НА ПРОБЛЕМА

ПРОБЛЕМ	ВЪЗМОЖНА ПРИЧИНА	ВЪЗМОЖНО РЕШЕНИЕ
Отоплителният уред не работи	<ol style="list-style-type: none"> <li>1. Главен ключ за подаване на захранване в позиция „0 / OFF“</li> <li>2. Погрешна настройка на дистанционния стаен термостат</li> <li>3. Липса на захранване</li> <li>4. Блокирал отоплителен уред</li> </ol>	<ol style="list-style-type: none"> <li>1. Поставете главния ключ за подаване на захранване на положение „I / ON“</li> <li>2a. Включете отоплителния уред с бутон „ON / OFF“ на дистанционния термостат и изберете желанния режим</li> <li>2b. Проверете дали настроената в дистанционния стаен термостат температура е по-висока от външната температура</li> <li>3a. Включете щепсела правилно в електрическото захранване</li> <li>3b. Проверете дали електрическата Ви инсталация работи правилно</li> <li>3c. Обърнете се към сервизния център</li> <li>4a. Възстановете работата на отоплителния уред</li> <li>4b. Обърнете се към сервизния център</li> </ol>
Двигателят не работи	<ol style="list-style-type: none"> <li>1. Повреден двигател</li> <li>2. Блокирала перка</li> </ol>	<ol style="list-style-type: none"> <li>1. Обърнете се към сервизния център</li> <li>2a. Отстранете запушванията</li> <li>2b. Обърнете се към сервизния център</li> </ol>
Отоплителният уред не загрява	<ol style="list-style-type: none"> <li>1. Дистанционен стаен термостат, настроен на „ВЕНТИЛАЦИЯ“</li> <li>2. Повредено вътрешно оборудване</li> </ol>	<ol style="list-style-type: none"> <li>1. Променете настройката в дистанционния стаен термостат</li> <li>2. Обърнете се към сервизния център</li> </ol>
Намален приток на въздух	<ol style="list-style-type: none"> <li>1. Запушен отвор за въздуха</li> <li>2. Повреден двигател</li> </ol>	<ol style="list-style-type: none"> <li>1a. Отстранете запушванията</li> <li>1b. Обърнете се към сервизния център</li> <li>2. Обърнете се към сервизния център</li> </ol>

## ►► 1. ІНФОРМАЦІЯ ЩОДО ДОТРИМАННЯ ВИМОГ БЕЗПЕКИ

(Мал. 1)

Ця серія обігрівачів повітря призначена для обігріву приміщень, таких як склади, магазини, ресторани та житлові приміщення. Ці обігрівачі відповідають чинній європейській директиві.

**ВАЖЛИВА ІНФОРМАЦІЯ:** Слід уважно ознайомитися із цим посібником користувача перш ніж виконувати складання, введення в експлуатацію і технічне обслуговування цього обігрівача. Неналежне використання обігрівача може спричинити важкі травми. Зберігати цей посібник для можливих консультацій.

**ВАЖЛИВА ІНФОРМАЦІЯ:** Цей пристрій не пристосований для використання особами (включаючи дітей) з обмеженими фізичними і розумовими можливостями або непідготовленими особами, виключаючи випадки, коли вони перебувають під наглядом особи, відповідальної за їхню безпеку. Діти повинні перебувати під наглядом, аби перешкодити їм гратися з пристроєм.

**ВАЖЛИВА ІНФОРМАЦІЯ:** Всі операції з чищення, обслуговування і ремонту, які передбачають доступ до небезпечних частин (наприклад, заміна пошкодженого кабелю живлення) повинні проводитися виробником, його службою технічного обслуговування, особою з необхідною фаховою підготовкою, щоб запобігти будь-якому ризику, навіть якщо передбачене відключення від електромережі.

**ВАЖЛИВА ІНФОРМАЦІЯ:** Під час експлуатації обігрівача дотримуйтеся всіх місцевих розпоряджень і чинних правил.

► 1.1. Обігрівачі, які використовуються поблизу завіс, тенів або подібних їм покрівельних матеріалів, повинні перебувати на безпечній відстані від них. Рекомендується також використовувати вогнетривкі покрівельні матеріали.

► 1.2. Тримайте обігрівач на безпечній відстані від джерел вологи або води, атмосферних агентів, щоб уникнути серйозних пошкоджень обігрівача.

► 1.3. Дотримуйтеся належної відстані між займистими матеріалами або матеріалами, які руйнуються під дією тепла (включаючи шнур живлення), гарячими частинами обігрівача.

► 1.4. Забороняється проводити з ним будь-які дії, в тому числі ремонтні операції, якщо обігрівач гарячий, підключений до електромережі або працює.

► 1.5. Для правильного використання встановіть настінний обігрівач з відповідними кріпильними дюбелями. Стіна, яка використовується для установки, повинна бути досить міцною, щоб утримувати вагу обігрівача. **НЕ ВИКОРИСТОВУЙТЕ ОБІГРІВАЧ, ОПИРАЮЧИ ЙОГО НА ПІДЛОГУ.**

► 1.6. Тримайте тварин на безпечній відстані від пристрою.

► 1.7. Для роботи нагрівача використовувати лише струм з напругою і частотою, які вказані на таблиці з технічними даними, яка міститься на обігрівачі.

► 1.8. Переконайтеся в тому, що нагрівач підключається лише до тих електромереж, які належним чином обладнані диференціальним вимикачем та заземленням.

► 1.9. Якщо пошкоджений кабель чи кімнатний термостат, вони мають бути замінені службою технічного обслуговування з метою запобігання будь-яких ризиків.

► 1.10. Коли обігрівач не використовується протягом довгого періоду, слід відключити його від електромережі.

► 1.11. Якщо обігрівач тимчасово залишається у ненадійних умовах, слід унеможливити його використання і, обов'язково, від'єднати його від мережевої розетки.

► 1.12. Не закривати, навіть частково, ні забірник повітря (задня сторона), ні вихід повітря (передня сторона) обігрівача.

► 1.13. Уникайте каналізації повітря.

► 1.14. Не накривайте обігрівач протягом роботи, оскільки він може перегрітися.

► 1.15. Правильність роботи обігрівача повинна перевірятися у сервісному центрі хоча б раз у рік і/або за необхідності.

**ВИРОБНИК НЕ НЕСЕ ЖОДНОЇ ВІДПОВІДАЛЬНОСТІ ЗА ШКОДУ МАЙНУ ТА/АБО ОСОБАМ У РЕЗУЛЬТАТІ НЕНАЛЕЖНОГО ВИКОРИСТАННЯ ОБІГРІВАЧА.**

**ТІЛЬКИ СПЕЦІАЛІЗОВАНИЙ І УПОВНОВАЖЕНИЙ ПЕРСОНАЛ МОЖЕ ПРОВОДИТИ ОПЕРАЦІЇ ІЗ ОБІГРІВАЧЕМ.**

## ►► 2. РОЗПАКОВУВАННЯ

**ПОПЕРЕДЖЕННЯ:** Пакувальний матеріал не є іграшкою для дітей. Тримати пластиковий пакет поза зоною досяжності дітей: небезпека удушення!

► 2.1. Видаліть весь пакувальний матеріал, використаний для пакування і пересилки нагрівача, та утилізуйте його відповідно до чинних правил.

► 2.2. Звільніть від упаковки всі комплектуючі.

► 2.3. Переконайтеся у відсутності пошкоджень, спричинених транспортуванням. Якщо обігрівач видається пошкодженим, негайно зв'яжіться з продавцем, в якого він був придбаний.

## ►► 3. ОПИС

(Мал. 2)

A. Кронштейн.

B. Регулювальний гвинт.

C. Кріпильний гвинт.

D. Обігрівач.

E. Головний вимикач електроживлення.

F. Reset (Скидання).

G. Шнур живлення.

H. Дистанційний термостат середовища.

I. Дисплей термостата середовища.

L. Датчик температури кімнатного термостата.

## ►► 4. МОНТАЖ І ВСТАНОВЛЕННЯ

(Мал. 3)

Для складання та встановлення обігрівача уважно дотримуйтеся інструкцій.

Механічні компоненти, відповідні монтажні кріплення містяться всередині упаковки обігрівача та повинні завжди бути встановлені перед увімкненням.

**ОБІГРІВАЧ МАЄ БУТИ ВСТАНОВЛЕНИЙ ВІДПОВІДНО ДО ЗАКОНОДАВСТВА, ВИКОРИСТОВУЮЧИ КОМПОНЕНТИ ВІДПОВІДНО ДО ДИРЕКТИВ ЛОКАЛЬНИХ ТА/АБО НАЦІОНАЛЬНИХ. ВИРОБНИК НЕ НЕСЕ ЖОДНОЇ ВІДПОВІДАЛЬНОСТІ ЗА ШКОДУ ОБІГРІВАЧУ ТА/АБО ОСОБАМ У РЕЗУЛЬТАТІ НЕПРАВИЛЬНОГО ВСТАНОВЛЕННЯ.**

## ►► 5. РОБОТА

**ПОПЕРЕДЖЕННЯ:** Для правильної експлуатації і попередження ризиків слід прочитати і виконувати інструкції із розділу "ІНФОРМАЦІЯ ПРО БЕЗПЕКУ", перш ніж вмикати обігрівач.

**ПОПЕРЕДЖЕННЯ:** Перевірити цілісність кабелю живлення, а також, чи характеристики мережі електроживлення відповідають вимогам на таблиці технічних даних обігрівача.



**ПОПЕРЕДЖЕННЯ:** Ніколи не використовуйте обігрівач, попередньо не зібравши всі компоненти правильно. Для правильного використання встановіть настінний обігрівач з відповідними кріпильними дюбелями. Стіна, яка використовується для установки, повинна бути досить міцною, щоб утримувати вагу обігрівача. **НЕ ВИКОРИСТОВУЙТЕ ОБІГРІВАЧ, ПОСТАВИВШИ ЙОГО НА ПІДЛОГУ.**

#### ►► 5.1. ВМИКАННЯ:

► 5.1.1. Встановивши настінний обігрівач, підключіть вилку обігрівача до електромережі (Мал. 4) і встановіть загальний вимикач живлення на "I/ON". На дисплеї буде відображена температура середовища.

► 5.1.2. Увімкніть нагрівач за допомогою кнопки "ON / OFF" на дистанційному кімнатному термостаті та виберіть потрібний режим за допомогою кнопок стрілками "↑↓". Наявні такі режими:

- **PROGRAM 1:** Ручна програма (вентиляційне обігрівання) (Мал. 5).
- **PROGRAM 2:** Автоматична програма опалення (ECO-опалення) (Мал. 6).
- **PROGRAM 3:** Розширена програма, тільки для кваліфікованого персоналу.
- **PROGRAM 4:** Розширена програма, тільки для кваліфікованого персоналу.

Під час дії цієї програми термостат автоматично блокує клавіатуру. Щоб розблокувати клавіатуру термостата середовища, одночасно натискайте кнопки зі стрілками «↑ ↓».

**УВАГА: СЕРІЯ ДАТЧИКІВ СЛІДКУЄ ЗА ПРАВИЛЬНІСТЮ РОБОТИ ОБІГРІВАЧА, БЛОКУЮЧИ ПРИСТРІЙ У ВИПАДКУ СЕРЬОЗНИХ НЕСПРАВНОСТЕЙ. ПОНОВЛЕННЯ РОБОТИ ОБІГРІВАЧА НЕ ВІДБУВАЄТЬСЯ АВТОМАТИЧНО, А МАЄ ВИКОНУВАТИСЯ ВРУЧНУ. НЕОБХІДНО ДОЧЕКАТИСЯ ПОВНОГО ОХОЛОДЖЕННЯ ОБІГРІВАЧА, УСУНУТИ МОЖЛИВУ ПРИЧИНУ, ЩО ПРИЗВЕЛА ДО БЛОКУВАННЯ ОБІГРІВАЧА (НАПР. ЗАСМІЧЕННЯ ЗАБІРНИКА ПОВІТРЯ, НЕДОСТАТНЯ**

**ПОДАЧА ПОВІТРЯ ТОЩО.) І НАТИСНІТЬ ПОВНІСТЮ КНОПКУ "RESET", ЩО РОЗТАШОВАНА У ВЕРХНІЙ ЧАСТИНІ ОБІГРІВАЧА. ЯКЩО ПІСЛЯ ДЕКІЛЬКОХ СПРОБ СКИДАННЯ ОБІГРІВАЧ НЕ ФУНКЦІОНУЄ, СЛІД ЗВЕРНУТИСЯ ДО СЕРВІСНОЇ СЛУЖБИ.**

#### ►► 5.2. ВИМИКАННЯ:

► 5.2.1. Вимкніть обігрівач кнопкою "ON / OFF" на дистанційному термостаті залиште вентилятор працювати до повного вимкнення обігрівача (якщо клавіатура дистанційного кімнатного термостата заблокована, одночасно натисніть кнопки зі стрілками "↑↓").

► 5.2.2. Від'єднати обігрівач від мережі електроживлення.

**УВАГА: УНИКАЙТЕ ВІД'ЄДНУВАТИ ОБІГРІВАЧ ВІД ЕЛЕКТРИЧНОЇ МЕРЕЖІ ДО ПОВНОЇ ЗУПИНКИ ВЕНТИЛЯТОРА, ЩОБ УНИКНУТИ СЕРЬОЗНИХ ПОШКОДЖЕНЬ.**

#### ►► 6. ЗБЕРІГАННЯ

Завжди відключайте обігрівач від джерела живлення, коли він не використовується протягом тривалого часу. Зберігати обігрівач у сухому місці, захищеному від пилу. Якщо обігрівач буде знову використовуватись, слід перевірити стан кабелю живлення; за наявності сумнівів щодо цілісності, варто звернутися до сервісної служби. Правильність обігрівача повинна перевірятися у сервісному центрі хоча б раз у рік і/або за потребою.

#### ►► 7. ДИСТАНЦІЙНИЙ ТЕРМОСТАТ СЕРЕДОВИЩА

Для правильної роботи обігрівач повинен бути підключений до електромережі, а головний вимикач живлення має бути у положенні "I / ON". Коли активований дистанційний термостат, обігрівач може включатися в будь-який час, коли температура опуститься нижче встановленої температури.

#### ►► 8. ПОШУК НЕСПРАВНОСТЕЙ

НЕСПРАВНІСТЬ	МОЖЛИВА ПРИЧИНА	МОЖЛИВЕ РІШЕННЯ
Обігрівач не працює	<ol style="list-style-type: none"> <li>1. Головний вимикач електроживлення в положенні "0 / OFF"</li> <li>2. Неправильні налаштування дистанційного термостата</li> <li>3. Відсутнє живлення</li> <li>4. Обігрівач заблокований</li> </ol>	<ol style="list-style-type: none"> <li>1. Встановіть загальний вимикач живлення на "I / ON"</li> <li>2a. Увімкніть нагрівач за допомогою кнопки "ON / OFF" на дистанційному термостаті та виберіть бажаний режим</li> <li>2b. Перевірте, чи встановлена температура на дистанційному термостаті вища за зовнішню температуру</li> <li>3a. Правильно вставити вилку в мережу електроживлення</li> <li>3b. Перевірити правильність роботи вашої електричної системи</li> <li>3c. Зверніться у сервісний центр</li> <li>4a. Перезавантажити роботу обігрівача</li> <li>4b. Зверніться у сервісний центр</li> </ol>
Двигун не працює	<ol style="list-style-type: none"> <li>1. Несправний двигун</li> <li>2. Вентилятор заблокований</li> </ol>	<ol style="list-style-type: none"> <li>1. Зверніться у сервісний центр</li> <li>2a. Усунути перешкоди</li> <li>2b. Зверніться у сервісний центр</li> </ol>
Обігрівач не нагрівається	<ol style="list-style-type: none"> <li>1. Віддалений кімнатний термостат встановлений на "ВЕНТИЛЯЦІЯ"</li> <li>2. Внутрішні пристрої несправні</li> </ol>	<ol style="list-style-type: none"> <li>1. Змініть налаштування на дистанційному термостаті</li> <li>2. Зверніться у сервісний центр</li> </ol>
Слабкий потік повітря	<ol style="list-style-type: none"> <li>1. Забірник повітря засмічений</li> <li>2. Несправний двигун</li> </ol>	<ol style="list-style-type: none"> <li>1a. Усунути перешкоди</li> <li>1b. Зверніться у сервісний центр</li> <li>2. Зверніться у сервісний центр</li> </ol>

## ►► 1. INFORMACIJE O SIGURNOSTI

(Sl. 1)

Ova serija grijača toplog vazduha je posebno pogodna za grijanje prostorija kao što su skladišta, prodavnice, restorani i kuće. Ovi su grijači u skladu s važećom evropskom direktivom.

**VAŽNO:** Pročitajte i shvatite ovaj radni priručnik prije nego što obavite sastavljanje, puštanje u rad ili održavanje ovog grijača. Nepropisno korištenje grijača može dovesti do ozbiljnih povreda. Čuvajte ovaj priručnik da biste ga mogli u budućnosti konsultovati.

**VAŽNO:** Ovaj grijač nije namijenjen korištenju od strane osoba (uključujući i djecu) koje imaju smanjene fizičke, senzorne i mentalne sposobnosti osim u slučaju da ih nadgleda osoba odgovorna za njihovu sigurnost. Morate kontrolisati djecu da se ne bi igrala sa grijačem.

**VAŽNO:** Sve operacije čišćenja, održavanja i popravljavanja koje predviđaju pristup opasnim dijelovima (kao što je na primjer zamjena oštećenog kabla za napajanje) mora obaviti proizvođač, njegova servisna služba, osoba sa sličnom kvalifikacijom na način da se spriječi bilo koji rizik bez obzira na činjenicu da se predviđa i iskapčanje sa mreže za napajanje.

**VAŽNO:** Tokom korištenja grijača, pridržavajte se svih lokalnih propisa i važećih standarda.

►1.1. Grijači korišteni u blizini cerada, tenda ili ostalih sličnih materijala za pokrivanje se moraju postaviti na sigurnosnu udaljenost od istih. Takođe je poželjno koristiti materijale za zaštitu od požara.

►1.2. Držite grijač na sigurnoj udaljenosti od vlage, vode i atmosferskih utjecaja da ne bi došlo do ozbiljnih oštećenja grijača.

►1.3. Održavajte odgovarajuću udaljenost vrućih dijelova grijača od zapaljivih materijala ili onih osjetljivih na toplotu (uključujući kabl za napajanje).

►1.4. Kada je grijač topao, ukopčan na električnu mrežu ili kada radi, njime se nikada ne smije rukovati niti ga podvrgavati bilo kakvoj intervenciji održavanja.

►1.5. Za pravilnu upotrebu, instalirajte zidni grijač prikladnim klinovima za pričvršćivanje. Zid koji se koristi za instalaciju mora biti u stanju podnijeti težinu grijača. **NE KORISTITE GRIJAČ POLOŽEN NA ZEMLJU.**

►1.6. Držite životinje na sigurnosnoj udaljenosti od grijača.

►1.7. Napajajte grijač samo strujom koja ima napon i frekvenciju navedene na identifikacionoj pločici grijača.

►1.8. Uvjerite se da ste povezali grijač samo na električnu mrežu opremljenu diferencijalnim prekidačem i adekvatnim uzemljenjem.

►1.9. Ako su kabl za napajanje ili daljinski, prostorni termostat oštećeni, mora ih zamijeniti centar za tehničku pomoć, kako bi se spriječio bilo kakav rizik.

►1.10. Iskopčajte grijač iz mrežne utičnice kada ga ne koristite duže vrijeme.

►1.11. Ako je grijač privremeno ostavljen u nesigurnim uslovima, provjerite da se ne može koristiti i u svakom slučaju ga uvijek iskopčajte iz utičnice.

►1.12. Ne začepjavajte, niti djelomično, otvor za ulaz vazduha (zadnja strana), niti otvor za izlaz vazduha (prednja strana) grijača.

►1.13. Izbjegavajte usmjeravanje vazduha.

►1.14. Ne prekrivajte grijač tokom rada, može se pregrijati.

►1.15. Barem jedan put na godinu i/ili po potrebi, neka tehnički servis provjeri ispravan rad grijača.

**PROIZVOĐAČ OTKLANJA SA SEBE SVU ODGOVORNOST ZA ŠTETU NANESENU NA PREDMETIMA I/ILI OSOBAMA A KOJE SU POSLJEDICA NEPRAVILNOG KORIŠTENJA GRIJAČA.**

**SAMO STRUČNO OSOBLJE KOJE JE OVLASTIO PROIZVOĐAČ MOŽE IZVODITI INTERVENCIJE NA GRIJAČU.**

## ►► 2. UKLANJANJE AMBALAŽE

**UPOZORENJE:** Ambalažni materijal nije igračka za djecu. Držite plastičnu kesicu daleko od domašaja djece; postoji opasnost od gušenja!

►2.1. Uklonite sav ambalažni materijal korišten za pakovanje i slanje grijača te ga odložite u skladu sa važećim propisima.

►2.2. Izvadite sve predmete iz pakovanja.

►2.3. Provjerite da li je došlo do oštećenja tokom transporta. Ako primijetite oštećenja na grijaču, odmah o tome obavijestite prodavača kod kojeg ste ga kupili.

## ►► 3. OPIS

(Sl. 2)

A. Nosač za zid.

B. Vijak za podešavanje.

C. Vijak za pričvršćivanje.

D. Grijač.

E. Glavni prekidač napajanja.

F. Reset.

G. Kabl za napajanje.

H. Daljinski, prostorni termostat.

I. Displej prostornog termostata.

L. Senzor temperature daljinskog, prostornog termostata.

## ►► 4. SASTAVLJANJE I INSTALACIJA

(Sl. 3)

Za sastavljanje i instalaciju grijača, strogo se pridržavajte uputstava. Mehaničke komponente, zajedno sa odgovarajućim vijcima za montažu, nalaze se u ambalaži grijača i moraju se uvijek sastaviti prije uključivanja.

**GRIJAČ SE MORA UGRADITI PO ZAKONU, KORIŠTENJEM KOMPONENTI U SKLADU SA LOKALNIM I/ILI NACIONALNIM DIREKTIVAMA. PROIZVOĐAČ OTKLANJA SA SEBE SVU ODGOVORNOST ZA ŠTETU NANESENU GRIJAČU I/ILI OSOBAMA A KOJE SU POSLJEDICA NEPRAVILNE INSTALACIJE.**

## ►► 5. RADU

**UPOZORENJE:** Da biste pravilno koristili i izbjegli rizike, prije upotrebe grijača pročitajte, shvatite i slijedite "SIGURNOSNE INFORMACIJE".

**UPOZORENJE:** Provjerite savršenu cjelovitost kabla za napajanje i da li električne karakteristike mreže odgovaraju onim koje su navedene na pločici sa tehničkim podacima grijača.

**UPOZORENJE:** Nikada ne koristite grijač bez da ste prije pravilno montirali sve komponente. Za pravilnu upotrebu, instalirajte zidni grijač prikladnim klinovima za pričvršćivanje. Zid koji se koristi za instalaciju mora biti u stanju podnijeti težinu grijača. **NE KORISTITE GRIJAČ POLOŽEN NA ZEMLJU.**

## ►► 5.1. UKLJUČIVANJE:

►5.1.1. Nakon instalacije zidnog grijača, spojite utikač grijača u električnu mrežu (Sl. 4) i postavite na "I / ON" glavni prekidač napajanja. Displej će prikazati prostornu temperaturu.

►5.1.2. Uključite grijač dugmetom "ON / OFF" daljinskog, prostornog termostata i izaberite, pomoću dugmadi sa strelicama "↑↓", željeni način rada. Mogući su sljedeći načini rada:

- **PROGRAM 1:** Ručni program (grijanje i ventilacija) (Sl. 5).
- **PROGRAM 2:** Automatski program grijanja (ECO grijanje) (Sl. 6).
- **PROGRAM 3:** Napredni program, samo za kvalifikovano osoblje.
- **PROGRAM 4:** Napredni program, samo za kvalifikovano osoblje.

Tokom upotrebe, daljinski prostorni termostat automatski blokira tastaturu. Da biste deblokirali tastaturu daljinskog, prostornog termostata, istovremeno pritisnite dugmad sa strelicom "↑↓".

**PAŽNJA: NIZ SENZORA STALNO PROVJERAVA PRAVILNO FUNKCIONISANJE GRIJAČA, ZAUSTAVLJAJUĆI UREĐAJ U SLUČAJU TEŠKIH ANOMALIJA. OPORAVAK GRIJAČA NIJE AUTOMATSKI NEGO SE MORA OBAVITI RUČNO. SAČEKAJTE DA SE GRIJAČ U POTPUNOSTI OHLADI, UKLONITE MOGUĆE UZROKE KOJI SU DOVELI DO BLOKADE GRIJAČA (NPR. ZAČEPLJENJE OTVORA ZA VAZDUH, NEDOVOLJNI PROTOK VAZDUHA, ITD.) PRITISNITE DO KRAJA DUGME ZA "RESET" KOJE SE NALAZI U GORNJEM DIJELU GRIJAČA. AKO NI NAKON NEKOLIKO POKUŠAJA OPORAVKA, GRIJAČ I DALJE NE BUDE RADIO, KONTAKTIRAJTE TEHNIČKI SERVIS.**

## ►► 5.2. ISKLJUČIVANJE:

►5.2.1. Isključite grijač dugmetom "ON / OFF" daljinskog, prostornog termostata i ostavite ventilator da radi sve dok se grijač potpuno ne isključi (ako je tastatura daljinskog, prostornog termostata zaključana, istovremeno pritisnite tastere sa strelicama "↑↓").

►5.2.2. Iskopčajte grijač iz električne mreže.

**PAŽNJA: NE POKUŠAVAJTE ISKOPČAVATI GRIJAČ S ELEKTRIČNE MREŽE PRIJE NEGO ŠTO SE VENTILATOR U POTPUNOSTI NE ZAUSTAVI, NA NAČIN DA SE IZBJEGNU OZBILJNA OŠTEĆENJA.**

## ►► 6. ČUVANJE

Uvijek isključite ventilator iz električne mreže ako ga nećete koristiti duže vrijeme. Spremite ga u suho okruženje zaštićeno od prašine. Kada se grijač bude ponovo koristio, provjerite status održavanja kabla za napajanje; ako sumnjate u dobro očuvanje, zatražite tehničku pomoć. U svakom slučaju, barem jedan put na godinu i/ili po potrebi, neka tehnički servis provjeri ispravan rad grijača.

## ►► 7. DALJINSKI, PROSTORNI TERMOSTAT

Za pravilan rad, grijač se mora spojiti na električnu mrežu i imati glavni prekidač napajanja u položaju "I / ON". Kada je daljinski, prostorni termostat aktiviran, grijač se može uključiti u bilo kojem trenutku, u slučaju da se temperatura spusti ispod one podešene.

## ►► 8. PRONALAZENJE PROBLEMA

PROBLEM	MOGUĆI UZROK	MOGUĆE RJEŠENJE
Grijač ne radi	<ol style="list-style-type: none"><li>1. Glavni prekidač napajanja u položaju "0 / OFF"</li><li>2. Pogrešno podešavanje daljinskog, prostornog termostata</li><li>3. Nema napajanja</li><li>4. Grijač je u stanju blokade</li></ol>	<ol style="list-style-type: none"><li>1. Postavite glavni prekidač napajanja u položaj "I / ON"</li><li>2a. Uključite grijač dugmetom "ON / OFF" daljinskog, prostornog termostata i izaberite, željeni način rada</li><li>2b. Provjerite da li je temperatura postavljena na daljinskom, prostornom termostatu viša od spoljašnje temperature</li><li>3a. Pravilno ukopčajte utikač u mjesto za napajanje strujom</li><li>3b. Provjerite ispravan rad vašeg električnog sistema</li><li>3c. Kontaktirajte servisni centar</li><li>4a. Oporavite grijač</li><li>4b. Kontaktirajte servisni centar</li></ol>
Motor ne radi	<ol style="list-style-type: none"><li>1. Motor je u kvaru</li><li>2. Ventilator je blokiran</li></ol>	<ol style="list-style-type: none"><li>1. Kontaktirajte servisni centar</li><li>2a. Uklonite prepreke</li><li>2b. Kontaktirajte servisni centar</li></ol>
Grijač ne grije	<ol style="list-style-type: none"><li>1. Daljinski, prostorni termostat podešen na "VENTILACIJU"</li><li>2. Unutrašnji uređaji su u kvaru</li></ol>	<ol style="list-style-type: none"><li>1. Promijenite podešavanje daljinskog, prostornog termostata</li><li>2. Kontaktirajte servisni centar</li></ol>
Smanjen protok vazduha	<ol style="list-style-type: none"><li>1. Začepljen dovod vazduha</li><li>2. Motor je u kvaru</li></ol>	<ol style="list-style-type: none"><li>1a. Uklonite prepreke</li><li>1b. Kontaktirajte servisni centar</li><li>2. Kontaktirajte servisni centar</li></ol>

## ►► 1. ΠΛΗΡΟΦΟΡΙΕΣ ΓΙΑ ΤΗΝ ΑΣΦΑΛΕΙΑ

(Σχ. 1)

Αυτή η σειρά των θερμαντήρων θερμού αέρα ενδείκνυται ιδιαίτερα για τη θέρμανση κλειστών χώρων, όπως αποθήκες, καταστήματα και σπίτια. Οι θερμαντήρες αυτοί είναι κατασκευασμένοι σε συμμόρφωση με την ισχύουσα ευρωπαϊκή οδηγία.

**ΣΗΜΑΝΤΙΚΟ:** Διαβάστε και κατανοήστε αυτό το εγχειρίδιο οδηγιών λειτουργίας, πριν αρχίσετε τη συναρμολόγηση, τη θέση σε λειτουργία ή/και τη συντήρηση αυτού του θερμαντήρα. Η λανθασμένη χρήση του θερμαντήρα μπορεί να προκαλέσει σοβαρό τραυματισμό. Φυλάξτε το εγχειρίδιο αυτό σε περίπτωση μελλοντικής αναφοράς.

**ΣΗΜΑΝΤΙΚΟ:** Αυτός ο θερμαντήρας δεν είναι κατάλληλος για χρήση από άτομα (συμπεριλαμβανομένων των παιδιών) με μειωμένες σωματικές, αισθητηριακές ή διανοητικές ικανότητες, ή άπειρα, εκτός αν επιβλέπονται από ένα πρόσωπο υπεύθυνο για την ασφάλειά τους. Τα παιδιά πρέπει να επιτηρούνται, για να βεβαιωθείτε ότι δεν παίζουν με τον θερμαντήρα.

**ΣΗΜΑΝΤΙΚΟ:** Όλες οι εργασίες καθαρισμού, συντήρησης και επισκευής που προβλέπουν την πρόσβαση σε επικίνδυνα μέρη (όπως η αντικατάσταση του φθαρμένου καλωδίου τροφοδοσίας) πρέπει να εκτελούνται από τον κατασκευαστή (τμήμα τεχνικής υποστήριξης) ή από κάποιον εξειδικευμένο τεχνικό, ώστε να αποτρέπεται κάθε κίνδυνος, έστω και αν προβλέπεται η αποσύνδεση από το ηλεκτρικό ρεύμα.

**ΣΗΜΑΝΤΙΚΟ:** Κατά τη διάρκεια της χρήσης του θερμαντήρα, ακολουθήστε όλους τους τοπικούς κανονισμούς και την ισχύουσα νομοθεσία.

►1.1. Οι θερμαντήρες που χρησιμοποιούνται κοντά σε πανιά, κουρτίνες ή άλλα παρόμοια υλικά κάλυψης, πρέπει να βρίσκονται σε απόσταση ασφαλείας από αυτά. Σας συνιστούμε επίσης να χρησιμοποιείτε πυρίμαχα υλικά κάλυψης.

►1.2. Τοποθετήστε τον θερμαντήρα σε ασφαλή απόσταση από την υγρασία, νερό και ατμοσφαιρικούς παράγοντες, για να αποφευχθούν σοβαρές βλάβες του θερμαντήρα.

►1.3. Αφήστε την κατάλληλη απόσταση μεταξύ των θερμών μερών του θερμαντήρα και τυχόν εύφλεκτων ή θερμοδιασπώμενων υλικών (συμπεριλαμβανομένου του καλωδίου τροφοδοσίας).

►1.4. Όταν η συσκευή είναι ζεστή, συνδεδεμένη στο ρεύμα ή βρίσκεται σε λειτουργία, δεν πρέπει σε καμία περίπτωση να μετακινηθεί ή να υποβληθεί σε εργασίες συντήρησης.

►1.5. Για ομαλή λειτουργία, εγκαταστήστε τον θερμαντήρα στον τοίχο με τα κατάλληλα βύσματα στερέωσης. Ο τοίχος εγκατάστασης πρέπει να είναι επαρκώς ανθεκτικός, για να στηρίζει το βάρος του θερμαντήρα. ΜΗ ΧΡΗΣΙΜΟΠΟΙΕΙΤΕ ΤΟΝ ΘΕΡΜΑΝΤΗΡΑ ΑΚΟΥΜΠΙΣΜΕΝΟ ΣΤΟ ΔΑΠΕΔΟ.

►1.6. Κρατήστε τα ζώα σε απόσταση ασφαλείας από τον θερμαντήρα.

►1.7. Τροφοδοτήστε το θερμαντήρα μόνο με ρεύμα που έχει την τάση και τη συχνότητα που αναγράφονται στην πινακίδα του.

►1.8. Βεβαιωθείτε ότι η ηλεκτρική εγκατάσταση στην οποία συνδέετε τον θερμαντήρα διαθέτει διαφορικό διακόπτη και κατάλληλη γείωση.

►1.9. Αν το καλώδιο του θερμοστάτη χώρου υποστεί φθορές/βλάβες, πρέπει να αντικατασταθεί από το κέντρο τεχνικής υποστήριξης, προκειμένου να αποφευχθεί κάθε κίνδυνος.

►1.10. Όταν δεν χρησιμοποιείτε τον ηλεκτρικό θερμαντήρα, αποσυνδέετε το καλώδιο από την πρίζα.

►1.11. Όταν ο θερμαντήρας αφευθεί προσωρινά σε ανασφαλείς συνθήκες, βεβαιωθείτε ότι δεν μπορεί να χρησιμοποιηθεί και, σε κάθε περίπτωση, αποσυνδέστε τον από την πρίζα.

►1.12. Μην αφήνετε εμποδία, έστω και εν μέρει, μπροστά στην εισαγωγή αέρα (πίσω πλευρά) ή στην έξοδο του αέρα (μπροστινή πλευρά) του θερμαντήρα.

►1.13. Μην διοχετεύετε τον αέρα μέσα σε αγωγούς.

►1.14. Μην καλύπτετε τον θερμαντήρα κατά τη λειτουργία· θα μπορούσε να υπερθερμανθεί.

►1.15. Καλείτε την τεχνική υποστήριξη για να ελέγξει την ομαλή λειτουργία του θερμαντήρα, τουλάχιστον μία φορά το χρόνο ή/και ανάλογα με τις ανάγκες.

**Ο ΚΑΤΑΣΚΕΥΑΣΤΗΣ ΔΕΝ ΕΥΘΥΝΕΤΑΙ ΓΙΑ ΟΠΟΙΑΔΗΠΟΤΕ ΒΛΑΒΗ ΣΕ ΠΡΟΣΩΠΑ ΚΑΙ/Η ΠΡΑΓΜΑΤΑ, ΠΟΥ ΟΦΕΙΛΟΝΤΑΙ ΣΕ ΑΝΑΡΜΟΣΤΗ ΧΡΗΣΗ ΤΟΥ ΘΕΡΜΑΝΤΗΡΑ.**

**ΟΙ ΤΕΧΝΙΚΕΣ ΕΠΕΜΒΑΣΕΙΣ ΣΤΟΝ ΘΕΡΜΑΝΤΗΡΑ ΠΡΕΠΕΙ ΝΑ ΕΚΤΕΛΟΥΝΤΑΙ ΜΟΝΟ ΑΠΟ ΕΚΠΑΙΔΕΥΜΕΝΟ ΚΑΙ ΕΞΟΥΣΙΟΔΟΤΗΜΕΝΟ ΠΡΟΣΩΠΙΚΟ ΤΟΥ ΚΑΤΑΣΚΕΥΑΣΤΗ.**

## ►► 2. ΑΠΟΣΥΣΚΕΥΑΣΙΑ

**ΠΡΟΕΙΔΟΠΟΙΗΣΗ:** Το υλικό της συσκευασίας δεν είναι παιχνίδι για παιδιά. Κρατήστε την πλαστική σακούλα μακριά από τα παιδιά. Κίνδυνος ασφυξίας!

►2.1. Συλλέξτε όλα τα υλικά που χρησιμοποιήθηκαν για τη συσκευασία και την μεταφορά του θερμαντήρα, και απορρίψτε τα σύμφωνα με τους ισχύοντες κανονισμούς.

►2.2. Βγάλτε όλα τα περιεχόμενα υλικά από τη συσκευασία.

►2.3. Ελέγξτε αν, κατά τη διάρκεια της μεταφοράς, προκλήθηκαν τυχόν ζημιές. Αν ο θερμαντήρας έχει υποστεί ζημία, ειδοποιήστε αμέσως τον αντιπρόσωπο από όπου τον αγοράσατε.

## ►► 3. ΠΕΡΙΓΡΑΦΗ

(Σχ. 2)

A. Στήριγμα τοίχου.

B. Βίδα ρύθμισης.

C. Βίδα στερέωσης.

D. Θερμαντήρας.

E. Γενικός διακόπτης τροφοδοσίας.

F. Επαναφορά (Reset).

G. Καλώδιο τροφοδοσίας.

H. Απομακρυσμένος θερμοστάτης χώρου.

I. Οθόνη θερμοστάτη χώρου.

L. Αισθητήρας θερμοκρασίας απομακρυσμένου θερμοστάτη χώρου.

## ►► 4. ΣΥΝΑΡΜΟΛΟΓΗΣΗ ΚΑΙ ΕΓΚΑΤΑΣΤΑΣΗ

(Σχ. 3)

Για τη συναρμολόγηση και την εγκατάσταση του θερμαντήρα, ακολουθήστε προσεκτικά τις οδηγίες.

Τα μηχανικά εξαρτήματα, μαζί με τις σχετικές βίδες εγκατάστασης, βρίσκονται στη συσκευασία του θερμαντήρα και πρέπει να συναρμολογηθούν πριν από το άναμμα.

**Ο ΘΕΡΜΑΝΤΗΡΑΣ ΠΡΕΠΕΙ ΝΑ ΕΓΚΑΤΑΣΤΑΘΕΙ ΣΥΜΦΩΝΑ ΜΕ ΤΗ ΝΟΜΟΘΕΣΙΑ, ΧΡΗΣΙΜΟΠΟΙΩΝΤΑΣ ΕΞΑΡΤΗΜΑΤΑ ΠΟΥ ΣΥΜΜΟΡΦΩΝΟΝΤΑΙ ΜΕ ΤΙΣ ΤΟΠΙΚΕΣ Ή/ΚΑΙ ΕΘΝΙΚΕΣ ΟΔΗΓΙΕΣ. Ο ΚΑΤΑΣΚΕΥΑΣΤΗΣ ΔΕΝ ΕΥΘΥΝΕΤΑΙ ΓΙΑ ΟΠΟΙΑΔΗΠΟΤΕ ΒΛΑΒΗ ΣΤΟΝ ΘΕΡΜΑΝΤΗΡΑ ΚΑΙ/Η ΣΕ ΠΡΟΣΩΠΑ, ΠΟΥ ΟΦΕΙΛΟΝΤΑΙ ΣΕ ΕΣΦΑΛΜΕΝΗ ΕΓΚΑΤΑΣΤΑΣΗ.**

## ►► 5. ΛΕΙΤΟΥΡΓΙΑ

**ΠΡΟΕΙΔΟΠΟΙΗΣΗ:** Για τη σωστή χρήση και την αποφυγή κινδύνων, διαβάσετε, κατανοήστε και ακολουθήστε τις «ΟΔΗΓΙΕΣ ΑΣΦΑΛΕΙΑΣ», πριν από την ενεργοποίηση του θερμαντήρα.

**ΠΡΟΕΙΔΟΠΟΙΗΣΗ:** Βεβαιωθείτε ότι το καλώδιο τροφοδοσίας είναι ακέραιο και ότι τα ηλεκτρικά χαρακτηριστικά του δικτύου ταυτίζονται με εκείνα που αναγράφονται στην πινακίδα τεχνικών χαρακτηριστικών του θερμαντήρα.

**ΠΡΟΕΙΔΟΠΟΙΗΣΗ:** Μην χρησιμοποιείτε τον θερμαντήρα, αν δεν ολοκληρώσετε πρώτα και σωστά τη συναρμολόγηση όλων των εξαρτημάτων. Για ομαλή λειτουργία, εγκαταστήστε τον θερμαντήρα στον τοίχο με τα κατάλληλα βύσματα στερέωσης. Ο τοίχος εγκατάστασης πρέπει να είναι επαρκώς ανθεκτικός, για να στηρίζει το βάρος του θερμαντήρα. **ΜΗ ΧΡΗΣΙΜΟΠΟΙΕΙΤΕ ΤΟΝ ΘΕΡΜΑΝΤΗΡΑ ΑΚΟΥΜΠΙΣΜΕΝΟ ΣΤΟ ΔΑΠΕΔΟ.**

#### ►► 5.1. ΕΝΕΡΓΟΠΟΙΗΣΗ:

► 5.1.1. Αφού ολοκληρώσετε την εγκατάσταση του επίτοιχου θερμαντήρα, συνδέστε το καλώδιό του στην πρίζα τροφοδοσίας ρεύματος (Σχ. 4) και φέρτε τον γενικό διακόπτη ρεύματος στη θέση «I/ON». Στην οθόνη εμφανίζεται η θερμοκρασία χώρου.

► 5.1.2. Ενεργοποιήστε τον θερμαντήρα με το κουμπί «ON / OFF» του απομακρυσμένου θερμοστάτη χώρου και επιλέξτε, με τα κουμπιά βέλους «↑ ↓», την επιθυμητή λειτουργία. Υπάρχουν οι εξής τρόποι λειτουργίας:

- **PROGRAM 1:** Μη αυτόματο πρόγραμμα (θέρμανση και ανεμιστήρας) (Σχ. 5).
- **PROGRAM 2:** Αυτόματο πρόγραμμα θέρμανσης (θέρμανση ECO) (Σχ. 6).
- **PROGRAM 3:** Προηγμένο πρόγραμμα, μόνο για ειδικευμένο προσωπικό.
- **PROGRAM 4:** Προηγμένο πρόγραμμα, μόνο για ειδικευμένο προσωπικό.

Κατά τη χρήση, ο απομακρυσμένος θερμοστάτης χώρου κλειδώνει αυτόματα το πληκτρολόγιο. Για να ξεκλειδώσετε το πληκτρολόγιο του απομακρυσμένου θερμοστάτη χώρου, πατήστε ταυτόχρονα τα κουμπιά βέλους «↑ ↓».

**ΠΡΟΣΟΧΗ: ΥΠΑΡΧΕΙ ΜΙΑ ΣΕΙΡΑ ΑΙΣΘΗΤΗΡΩΝ ΠΟΥ ΕΛΕΓΧΟΥΝ ΤΗΝ ΣΩΣΤΗ ΛΕΙΤΟΥΡΓΙΑ ΤΟΥ ΘΕΡΜΑΝΤΗΡΑ ΚΑΙ ΜΠΛΟΚΑΡΟΥΝ ΤΗΝ ΣΥΣΚΕΥΗ ΣΕ ΠΕΡΙΠΤΩΣΗ ΣΟΒΑΡΟΥ ΠΡΟΒΛΗΜΑΤΟΣ. Η ΕΠΑΝΕΚΚΙΝΗΣΗ ΤΟΥ ΘΕΡΜΑΝΤΗΡΑ ΔΕΝ ΕΙΝΑΙ ΑΥΤΟΜΑΤΗ, ΑΛΛΑ ΠΡΕΠΕΙ ΝΑ ΓΙΝΕΙ ΑΠΟ ΤΟΝ ΧΡΗΣΤΗ. ΠΕΡΙΜΕΝΕΤΕ ΝΑ ΚΡΥΩΣΕΙ ΕΝΤΕΛΩΣ Ο ΘΕΡΜΑΝΤΗΡΑΣ, ΕΞΑΛΕΙΨΤΕ ΤΗΝ ΠΙΘΑΝΗ ΑΙΤΙΑ ΠΟΥ ΠΡΟΚΑΛΕΣΕ ΤΟ ΜΠΛΟΚΑΡΙΣΜΑ (Π.Χ., ΑΠΟΦΡΑΞΗ ΤΗΣ ΕΙΣΑΓΩΓΗΣ ΑΕΡΑ, ΑΝΕΠΑΡΚΗΣ ΠΑΡΟΧΗ ΑΕΡΑ, Κ.ΛΠ.) ΚΑΙ ΠΑΤΗΣΤΕ ΜΕΧΡΙ ΤΕΡΜΑ ΤΟ ΠΛΗΚΤΡΟ ΕΠΑΝΑΦΟΡΑΣ («RESET») ΠΟΥ ΒΡΙΣΚΕΤΑΙ ΣΤΟ**

#### ►► 8. ΠΡΟΣΔΙΟΡΙΣΜΟΣ ΤΟΥ ΠΡΟΒΛΗΜΑΤΟΣ

ΠΡΟΒΛΗΜΑ	ΠΙΘΑΝΗ ΑΙΤΙΑ	ΠΙΘΑΝΗ ΛΥΣΗ
Ο θερμαντήρας δεν λειτουργεί	<ol style="list-style-type: none"> <li>1. Ο γενικός διακόπτης τροφοδοσίας είναι στη θέση «0/OFF»</li> <li>2. Λανθασμένη ρύθμιση του απομακρυσμένου θερμοστάτη χώρου</li> <li>3. Απουσία ηλεκτρικού ρεύματος</li> <li>4. Θερμαντήρας μπλοκαρισμένος</li> </ol>	<ol style="list-style-type: none"> <li>1. Φέρτε τον γενικό διακόπτη τροφοδοσίας στη θέση «I/ON»</li> <li>2a. Ενεργοποιήστε τον θερμαντήρα με το κουμπί «ON/OFF» του απομακρυσμένου θερμοστάτη χώρου και επιλέξτε την επιθυμητή λειτουργία</li> <li>2b. Βεβαιωθείτε ότι η θερμοκρασία που έχει ρυθμιστεί στον θερμοστάτη χώρου είναι υψηλότερη από την εξωτερική θερμοκρασία</li> <li>3a. Συνδέστε σωστά το καλώδιο στο ρεύμα</li> <li>3b. Ελέγξτε τη σωστή λειτουργία της ηλεκτρικής εγκατάστασης του κτηρίου</li> <li>3c. Απευθυνθείτε στην υπηρεσία τεχνικής υποστήριξης</li> <li>4a. Επανεκκινήστε τον θερμαντήρα</li> <li>4b. Απευθυνθείτε στην υπηρεσία τεχνικής υποστήριξης</li> </ol>
Το μοτέρ δεν λειτουργεί	<ol style="list-style-type: none"> <li>1. Βλάβη στο μοτέρ</li> <li>2. Μπλοκαρισμένος ανεμιστήρας</li> </ol>	<ol style="list-style-type: none"> <li>1. Απευθυνθείτε στην υπηρεσία τεχνικής υποστήριξης</li> <li>2a. Αφαιρέστε τα εμπόδια</li> <li>2b. Απευθυνθείτε στην υπηρεσία τεχνικής υποστήριξης</li> </ol>
Ο θερμαντήρας δεν θερμαίνει	<ol style="list-style-type: none"> <li>1. Θερμοστάτης χώρου ρυθμισμένος στη λειτουργία «ANEMISHTHΡAS»</li> <li>2. Βλάβη εσωτερικού εξαρτήματος</li> </ol>	<ol style="list-style-type: none"> <li>1. Αλλάξτε τη ρύθμιση στον απομακρυσμένο θερμοστάτη χώρου</li> <li>2. Απευθυνθείτε στην υπηρεσία τεχνικής υποστήριξης</li> </ol>
Μειωμένη ροή αέρα	<ol style="list-style-type: none"> <li>1. Απόφραξη σχάρας εισαγωγής αέρα</li> <li>2. Βλάβη στο μοτέρ</li> </ol>	<ol style="list-style-type: none"> <li>1a. Αφαιρέστε τα εμπόδια</li> <li>1b. Απευθυνθείτε στην υπηρεσία τεχνικής υποστήριξης</li> <li>2. Απευθυνθείτε στην υπηρεσία τεχνικής υποστήριξης</li> </ol>

**ΠΑΝΩ ΜΕΡΟΣ ΤΟΥ ΘΕΡΜΑΝΤΗΡΑ. ΑΝ ΜΕΤΑ ΑΠΟ ΜΕΡΙΚΕΣ ΠΡΟΣΠΑΘΕΙΕΣ ΕΠΑΝΑΦΟΡΑΣ, Ο ΘΕΡΜΑΝΤΗΡΑΣ ΔΕΝ ΛΕΙΤΟΥΡΓΕΙ ΑΚΟΜΗ, ΕΠΙΚΟΙΝΩΝΗΣΤΕ ΜΕ ΤΗΝ ΥΠΗΡΕΣΙΑ ΤΕΧΝΙΚΗΣ ΥΠΟΣΤΗΡΙΞΗΣ.**

#### ►► 5.2. ΑΠΕΝΕΡΓΟΠΟΙΗΣΗ:

► 5.2.1. Απενεργοποιήστε τον θερμαντήρα με το πλήκτρο «ON/OFF» του απομακρυσμένου θερμοστάτη χώρου και αφήστε τον ανεμιστήρα να λειτουργήσει μέχρι να απενεργοποιηθεί εντελώς ο θερμαντήρας (αν το πληκτρολόγιο του απομακρυσμένου θερμοστάτη χώρου είναι κλειδωμένο, πατήστε ταυτόχρονα τα κουμπιά βέλους «↑ ↓»).

► 5.2.2. Αποσυνδέστε τον θερμαντήρα από το ρεύμα.

**ΠΡΟΣΟΧΗ: ΜΗΝ ΑΠΟΣΥΝΔΕΕΤΕ ΤΟΝ ΘΕΡΜΑΝΤΗΡΑ ΑΠΟ ΤΟ ΡΕΥΜΑ ΠΡΙΝ ΣΤΑΜΑΤΗΣΕΙ ΕΝΤΕΛΩΣ Ο ΑΝΕΜΙΣΤΗΡΑΣ, ΓΙΑΤΙ ΑΛΛΙΩΣ ΘΑ ΜΠΟΡΟΥΣΑΝ ΝΑ ΠΡΟΚΛΗΘΟΥΝ ΣΟΒΑΡΕΣ ΒΛΑΒΕΣ.**

#### ►► 6. ΑΠΟΘΗΚΕΥΣΗ

Αποσυνδέετε πάντα τον ανεμιστήρα από το ρεύμα, όταν προβλέπεται ότι δεν θα χρησιμοποιηθεί για μεγάλο χρονικό διάστημα. Αποθηκεύστε τον σε χώρο στεγνό και χωρίς σκόνη. Όταν θελήσετε να επανενεργοποιήσετε τη συσκευή, ελέγξτε την κατάσταση του καλωδίου τροφοδοσίας. Αν έχετε αμφιβολίες για την κατάστασή του, καλέστε το κέντρο τεχνικής υποστήριξης. Σε κάθε περίπτωση, καλείτε την τεχνική υποστήριξη για να ελέγξει την ομαλή λειτουργία του θερμαντήρα, τουλάχιστον μία φορά το χρόνο ή/και ανάλογα με τις ανάγκες.

#### ►► 7. ΑΠΟΜΑΚΡΥΣΜΕΝΟΣ ΘΕΡΜΟΣΤΑΤΗΣ ΧΩΡΟΥ

Για την ομαλή λειτουργία του, ο θερμαντήρας πρέπει να είναι συνδεδεμένος στο ρεύμα και να έχει τον γενικό διακόπτη τροφοδοσίας στη θέση «I/ON». Όταν ο απομακρυσμένος θερμοστάτης χώρου είναι ενεργοποιημένος, ο θερμαντήρας μπορεί να ανάψει ανά πάσα στιγμή, όταν η θερμοκρασία πέσει κάτω από τη προγραμματισμένη θερμοκρασία.

**TECHNICAL DATA TABLE - TABELLA DATI TECNICI - TECHNISCHE DATENTABELLE - TABLA DE DATOS TÉCNICOS - TABLEAU DES DONNÉES TECHNIQUES - TABEL TECHNISCHE GEGEVENS - TABELA DE DADOS TÉCNICOS - TEKNISK DATATABEL - TEKNISTEN TIETOJEN TAULUKKO - TABELL FOR TEKNISKE DATA - TABELL MED TEKNISKA EGENSKAPER - TABELA DANYCH TECHNICZNYCH - ТАБЛИЦЕ ТЕХНИЧЕСКИХ ДАННЫХ - TABULKA TECHNICKÝCH ÚDAJŮ - MŰSZAKI ADATOK TÁBLÁZATÁN - TEHNIČNI PODATKI - TEKNİK VERİLER TABLOSUNDA - TABLICI S TEHNIČKIM PODACIMA - TECHNINIŲ DUOMENŲ LENTELĖJE - TEHNISKO DATU TABULA - TEHNILISTE ANDMETE TABEL - TABELUL CU DATE TEHNICE - TABUŁKA TECHNICKÝCH ÚDAJOV - ТАБЛИЦА ТЕХНИЧЕСКИ ДАННИ - ТАБЛИЦІ ТЕХНІЧНИХ ДАНИХ - TABELI SA TEHNIČKIM PODACIMA - ΠΙΝΑΚΙΔΑ ΤΩΝ ΤΕΧΝΙΚΩΝ ΣΤΟΙΧΕΙΩΝ - 技术参数 - ТЕХНИКАЛЫҚ КӨРСЕТКІШТЕР КЕСТЕСІ**

MODEL		<b>TR 3C</b>	<b>TR 9C</b>
Power	kW кВт	1,65 - 3,3	4,5 - 9
	kcal/h ккал/ч	1.433 - 2.866	3.870 - 7.740
Max current cons.	A	13,5	13,5
Voltage	V/Hz В/Гц	220-240 / 50	380-400 / 50
Air displacement	m³/h м³/ч	510	800
Temperature range	°C	5-35	5-35
Dimension L x W x H	cm см	27x25x34	33x28x38
Resistance norm		IP24	IP24

MODEL			TR 3C	TR 9C
	SYMBOL	UNIT		
<b>HEAT OUTPUT</b>				
Nominal heat output	<b>P<sub>nom</sub></b>	<b>kW</b>	3,3	9
Minimum heat output (indicative)	<b>P<sub>min</sub></b>	<b>kW</b>	1,65	4,5
Maximum continuous heat output	<b>P<sub>max,c</sub></b>	<b>kW</b>	3,3	9
<b>AUXILIARY ELECTRICITY CONSUMPTION</b>				
At nominal heat output	<b>e<sub>lmax</sub></b>	<b>kW</b>	N/A	N/A
At minimum heat output	<b>e<sub>lmin</sub></b>	<b>kW</b>	N/A	N/A
In standby mode	<b>e<sub>lSB</sub></b>	<b>kW</b>	0,00076	0,00076
<b>TYPE OF HEAT INPUT, FOR ELECTRIC STORAGE LOCAL SPACE HEATERS ONLY (SELECT ONE)</b>				
Manual heat charge control, with integrated thermostat			No	
Manual heat charge control with room and/or outdoor temperature feedback			No	
Electronic heat charge control with room and/or outdoor temperature feedback			No	
Fan assisted heat output			No	
<b>TYPE OF HEAT OUTPUT/ROOM TEMPERATURE CONTROL (SELECT ONE)</b>				
Single stage heat output and no room temperature control			No	
Two or more manual stages, no room temperature control			No	
With mechanic thermostat room temperature control			No	
With electronic room temperature control			No	
Electronic room temperature control plus day timer			No	
Electronic room temperature control plus week timer			Yes	
<b>OTHER CONTROL OPTIONS (MULTIPLE SELECTIONS POSSIBLE)</b>				
Room temperature control, with presence detection			No	
Room temperature control, with open window detection			No	
With distance control option			No	
With adaptive start control			Yes	
With working time limitation			No	
With black bulb sensor			No	
<b>Contact Details (See the CE CONFORMITY CERTIFICATE)</b>				

ATTENTION: This product is only suitable for well insulated spaces or occasional use. - ATTENZIONE: Il prodotto è destinato ad essere usato solo in spazi ben isolati o all'uso occasionale. - ACHTUNG: Dieses Produkt ist nur für gut isolierte Bereiche oder gelegentliche Verwendung geeignet. - ATENCIÓN: Este producto es apto solamente para espacios bien aislados o de uso ocasional. - ATTENTION: Ce produit convient uniquement pour les espaces bien isolés ou pour une utilisation occasionnelle. - LET OP: Dit is product is enkel aangewezen voor goed geïsoleerde ruimten of voor occasioneel gebruik. - ATENÇÃO: Este produto é adequado apenas para espaços bem isolados ou uso ocasional. - ADVARSEL: Dette produkt er kun egnet til velisolerede rum eller til lejlighedsvis brug. - HUOMIO: Tämä tuote soveltuu vain hyvin eristettyihin tiloihin tai satunnaiseen käyttöön. - VÆR OPPMERKSOM: Dette produktet er kun egnet for godt isolerte rom eller sporadisk bruk. - OBSERVERA: Denna produkt är endast lämplig för välisolerade utrymmen eller tillfällig användning. - UWAGA: ten produkt jest przeznaczony tylko do dobrze izolowanych pomieszczeń lub okazjonalnego zastosowania. - ВНИМАНИЕ: Данный продукт пригоден только для хорошо изолированных сред или для редкого применения. - POZOR: Tento produkt je vhodný pouze pro dobře izolované prostory nebo příležitostné použití. - FIGYELEM: A termék használatá csak jól szigetelt térben vagy csak alkalmasszerűen megengedett. - POZOR: Ta izdelek ni primeren za dobro izolirane prostore ali občasno rabo. - DİKKAT: Bu ürün sadece iyi şekilde yalıtılmış alanlar veya ara sıra kullanım için uygundur. - UPOZORENJE: Ovaj proizvod je prikladan samo za dobro izolirane prostore ili povremenu uporabu. - DÉMESIO: šis produkts tinka tik gerai izoliuotoms vietoms arba tik atsitiktiniam naudojimui. - UZMANĪBU: Šis izstrādājums ir piemērots tikai labi izolētām telpām vai gadījuma lietošanai. - TÄHELEPANU: Toode sobib üksnes hästi isoleeritud ruumides või juhuslikuks kasutamiseks. - ATENȚIE: Acest produs este potrivit pentru spații bine izolate sau pentru uz ocazional. - POZOR: Tento produkt je vhodný iba pre dobre izolované priestory alebo príležitostné použitie. - ВНИМАНИЕ: Този продукт е подходящ за използване само в добре изолирани помещения или за спорадична употреба. - УВАГА: Цей продукт підходить тільки для добре утеплених приміщень або випадкового використання. - PAŽNJA: Ovaj proizvod je pogodan samo za dobro izolirane prostore ili povremenu upotrebu. - ΠΡΟΣΟΧΗ: Το προϊόν αυτό είναι κατάλληλο μόνο για καλά μονωμένους χώρους ή περιστασιακή χρήση. - 注意:本产品仅适用于隔热良好的空间或偶尔使用。 - НАЗАР АУДАРЫҢЫЗ: Бұл өнім тек жақсы оқшауланған орындарға немесе кездейсоқ қолданысқа арналған.

# CE CONFORMITY CERTIFICATE



CE CONFORMITY CERTIFICATE - DICHIARAZIONE DI CONFORMITÀ CE - EG-KONFORMITÄT-SERKLÄRUNG - DECLARACIÓN DE CONFORMIDAD CE - DECLARATION DE CONFORMITE CE - EG-CONFORMITEITVERKLARING - DECLARAÇÃO DE CONFORMIDADE CE - EU-OVERENSSTEMMELSESERKLÆRING - EY-VAATIMUSTENMUKAISUUSVAKUUTUS - CE-SAMSVAR-SERKLÆRING - EG-FÖRSÄKRAN OM ÖVERENSSTÄMMELSE - DEKLARACJA ZGODNOŚCI WE - ДЕКЛАРАЦИЯ О СООТВЕТСТВИИ CE - PROHLÁŠENÍ O SHODĚ CE - EK MEGFELELŐSÉGI NYILATKOZAT - IZJAVA O SKLADNOSTI IN OZNAKA CE - CE UYGUNLUK BEYANI - IZJAVA CE O SUKLADNOSTI - ES ATITIKTIES DEKLARACIJA - EK ATBILSTĪBAS - DEKLARĀCIJA - EÜ VASTAVUSDEKLARATSIOON - DECLARAȚIE DE CONFORMITATE CE - PREHLÁSENIE O ZHODE CE - ДЕКЛАРАЦИЯ ЗА СЪВМЕСТИМОСТ CE - ДЕКЛАРАЦИЯ ВІДПОВІДНОСТІ CE - IZJAVA CE O PRIKLADNOSTI ΔΗΛΩΣΗ ΣΥΜΜΟΡΦΩΣΗΣ CE - CE 符合性声明

**DANTHERM S.p.A. Via Gardesana 11, -37010- Pastrengo (VR), ITALY**

Product: - Prodotto: - Produkt: - Producto: - Produit: - Product: - Produto: - Produkt: - Tuote: - Produkt: - Produkt: - Produkt: - Изделие: - Výrobek: - Termék: - Izdelek: - Ürün: - Proizvod: - Gaminys: - Ierīce: - Toode: - Produsul: - Výrobok: - Продукт: - Виріб: - Proizvod: - Προϊόν: - 产品:

## TR 3C - TR 9C

We declare that it is compliant with: - Si dichiara che è conforme a: - Es wird als konform mit den folgenden Normen erklärt: - Se declara que está en conformidad con: - Nous déclarons sa conformité à: - Hierbij wordt verklaard dat het product conform is met: - Declara-se que está em conformidade com: - Vi erklærer at produktet er i overensstemmelse med: - Vakuutetaan olevan yhdenmukainen: - Man erklærer at apparatet er i overensstemmelse med: - Härmed intygas det att produkten är förenlig med följande: - Oświadczam, że jest zgodny z: - Заявляем о соответствии требованиям: - Prohlašuje se, že je v souladu s: - Kijelentjük, hogy a termék megfelel az alábbiaknak: - Izpolnjuje zahteve: - Aşağıdaki standartlara uygun olduğunu beyan ederiz: - Izjavljuje se da je u skladu s: - Pareiškiame, kad atitinka: - Tiek deklarēts, ka atbilst: - Käesolevaga deklareeritakse, et toode vastab: - Declarăm că este conform următoarelor: - Prehlasuje sa, že je v súlade s: - Декларира се че отговаря на: - Відповідає вимогам: - Izjavljuje se da je u skladu s: - Δηλώνουμε ότι είναι σύμφωνο με: - 兹证明符合:

**2014/30/EU, 2014/35/EU, 2009/125/EC**

**EN 62233:2008, EN 61000-3-2:2014, EN 61000-3-3:2013, EN 55014-1:2006/A2:2011, EN 55014-2:2015, EN 60335-2-30:2009/A11:2012, (EU) N° 1188/2015**

Pastrengo, 2020

Stefano Verani (Member of the Board)









► en - DISPOSAL OF THE PRODUCT

-This product has been designed and manufactured with top-quality materials and components, which can be re-cycled and re-used. When a crossed-wheely bin symbol is attached to the product, it means that the product is protected by the, 2012/19/UE European Directive.

-Please obtain information regarding the local differentiated collection system for electrical and electronic products.

-Respect local Standards in force and do not dispose of old products as normal domestic waste. Correct disposal of the product helps to prevent possible negative consequences for health, the environment and mankind.

► it - SMALTIMENTO DEL PRODOTTO

-Questo prodotto è stato progettato e fabbricato con materiali e componenti di alta qualità, che possono essere riciclati e riutilizzati.

-Quando ad un prodotto è attaccato il simbolo del bidone con le ruote segnato da una croce, significa che il prodotto è tutelato dalla Direttiva Europea 2012/19/UE.

-Si prega di informarsi in merito al sistema locale di raccolta differenziata per i prodotti elettrici ed elettronici.

-Rispettare le norme locali in vigore e non smaltire i prodotti vecchi nei normali rifiuti domestici. Il corretto smaltimento del prodotto aiuta ad evitare possibili conseguenze negative per la salute dell'ambiente e dell'uomo.

► de - ENTSORGUNG DES PRODUKTS

-Dieses Produkt wurde unter Verwendung von Qualitätsmaterialien und -bauteilen entwickelt und hergestellt, die recycelt und wieder verwendet werden können.

-Ist ein Produkt gekennzeichnet durch die Mülltonne mit Rädern und einem Kreuz, wird hier angezeigt, dass dieses Produkt durch die europäische Richtlinie 2012/19/UE überwacht ist.

-Es wird gebeten, sich über die vor Ort bestehende Mülltrennung bezüglich elektrischer und elektronischer Produkte zu informieren.

-Die vor Ort geltenden Vorschriften zur Müllentsorgung müssen eingehalten werden und alte Produkte dürfen nicht zusammen mit dem Hausmüll entsorgt werden. Die ordnungsgemäße Entsorgung des Produkts hilft mögliche negative Folgen für Gesundheit und Umwelt zu vermeiden.

► es - ELIMINACIÓN DEL PRODUCTO

-Este producto ha sido diseñado y fabricado con materiales y componentes de alta calidad que se pueden reciclar y reutilizar.

-Cuando en el producto se encuentra el símbolo del contenedor con las ruedas tachado con una cruz, significa que el producto está tutelado por la Directiva europea 2012/19/UE.

-Se ruega informarse acerca del sistema local de recogida selectiva para los productos eléctricos y electrónicos.

-Respete las normas locales vigentes y no elimine los productos viejos junto con los residuos domésticos normales. La eliminación correcta del producto ayuda a evitar posibles consecuencias negativas para la salud del ambiente y del hombre.

► fr - SE DÉBARRASSER DE VOTRE PRODUIT USAGÉ

-Ce produit a été conçu et fabriqué avec des matériaux et des composants de haute qualité, qui peuvent être recyclés et utilisés de nouveau.

-Lorsque le symbole d'une poubelle à roue barrée est appliqué à un produit, cela signifie que le produit est couvert par la Directive Européenne 2012/19/UE.

-Veuillez vous informer du système local de séparation des déchets électriques et électroniques.

-Veuillez agir selon les règles locale set ne pas jeter vos produits usagés avec les déchets domestiques usuels. Jeter correctement votre produit usagé aidera à prévenir les conséquences négatives potentielles contre l'environnement et la santé humaine.

► nl - VERWIJDERING VAN HET PRODUCT

-Dit product werd ontworpen en gemaakt met hoogwaardige materialen en componenten, die gerecycleerd en herbruikt kunnen worden.

-Wanneer op een product het symbool van de afvalbak op wielen met een kruis erdoor is aangebracht, betekent dit dat het product valt onder de Europese Richtlijn 2012/19/UE.

-Gelieve inlichtingen in te winnen betreffende het plaatselijke systeem voor gedifferentieerde inzameling van elektrische en elektronische toestellen.

-Respecteer de plaatselijke normen die van kracht zijn, en verwijder de oude toestellen niet als gewoon huishoudelijk afval. Een correcte verwijdering van het product helpt om mogelijke negatieve gevolgen voor de gezondheid van mens en milieu te voorkomen.

► pt - ELIMINAÇÃO DO PRODUTO

-Este produto foi projetado e fabricado com materiais e componentes de alta qualidade que podem ser reciclados e reutilizados.

-Quando for afixado em um produto o símbolo do bidão com rodas marcado com uma cruz, significa que o produto é protegido pela Diretiva Europeia 2012/19/UE.

-Solicitamos informar-se sobre o sistema local de recolha diferenciada para os produtos elétricos e eletrônicos.

-Respeitar as normas locais em vigor e não eliminar os produtos antigos como normais detritos domésticos. A correta eliminação do produto ajuda a evitar possíveis consequências negativas para a saúde do ambiente e do homem.

#### ► da - BORTSKAFFELSE

- Dette produkt er designet og fremstillet med materialer og dele af høj kvalitet, der kan genanvendes.
- Når et produkt er mærket med symbolet, der viser en affaldsspand på hjul med et kryds over, betyder det, at produktet er beskyttet af EF-Direktiv 2012/19/UE.
- Der henstilles til, at man informerer sig angående det lokale affaldssorteringssystem for elektriske og elektroniske produkter.
- De gældende lokale regler skal overholdes, og de gamle produkter må ikke bortskaffes sammen med husholdningsaffaldet. Ved at bortskaffe dette produkt korrekt, medvirker De til at forhindre eventuelle negative påvirkninger af miljøet og folkesundheden.

#### ► fi - TUOTTEEN HÄVITTÄMINEN

- Tämä tuote on suunniteltu ja valmistettu korkealaatuisia materiaaleja ja osia käyttämällä, jotka voidaan kierrättää ja käyttää uudelleen.
- Kun tuotteeseen on kiinnitetty viivattu roskasäiliön merkki, se tarkoittaa, että tuotetta suojaa Euroopan yhteisön direktiivi 2012/19/UE.
- Hanki tietoja paikallisesta sähkö- ja elektroniikkaromujen erilliskeräyksestä.
- Noudata voimassa oleva määräyksiä äläkä hävitä vanhoja tuotteita kotitalousjätteiden mukana. Tuotteen oikea hävittäminen auttaa suojelemaan luontoa ja välttää väärän romutuksen aiheuttamien terveysriskien syntymistä.

#### ► no - AVFALLSHÅNTERING

- Dette produktet er utformet og produsert med materialer og deler av høy kvalitet, og som kan gjenvinnes.
- Når det på et produkt finnes et symbol som forestiller en avfallsbeholder med et kryss over, betyr dette at produktet er underlagt EU-direktiv 2012/19/UE.
- Vennligst informer dere angående de lokale reglene som gjelder kassering av elektrisk og elektronisk avfall.
- Ta hensyn til gjeldende regelverk og ikke kast gamle produkter sammen med husholdningsavfall. Riktig avfallshåndtering av produktet bidrar til å unngå potensielle negative konsekvenser for miljøet og menneskenes helse.

#### ► sv - PRODUKTENS BORTSKAFFANDE

- Den här produkten har projekterats och tillverkats med material och komponenter av hög kvalitet som kan återvinnas och återanvändas.
- När ett klistermärke med en symbol med överkorsad soptunna med hjul sitter på produkten, betyder detta att produkten är skyddad av Eu-direktiv 2012/19/UE.
- Vi ber er inhämta upplysningar vid er lokala återvinningsstation för elektriska och elektroniska produkter.
- Följ lokala gällande bestämmelser och skaffa inte bort förbrukade produkter i det vanliga hushållsavfallet. Ett korrekt bortskaffande av produkten hjälper till att undvika möjliga negativa effekter på miljö- och människohälsa.

#### ► pl - UTYLIZACJA PRODUKTU

- Niniejszy produkt został wyprodukowany z najwyższej jakości materiałów, które mogą być poddane recyklingowi i zostać ponownie użyte.
- Symbol przekreślonego kosza na śmieci umieszczony na sprzęcie, opakowaniu lub dokumentach do niego dołączonych oznacza, że produktu nie wolno wyrzucać łącznie z innymi odpadami. Obowiązkiem użytkownika jest przekazanie zużytego sprzętu do wyznaczonego punktu zbiórki w celu właściwego jego przetworzenia. Oznakowanie oznacza jednocześnie, że sprzęt został wprowadzony do obrotu po dniu 13 sierpnia 2005 r.
- Należy zapoznać się z lokalnym systemem zbiórki produktów elektronicznych i elektrycznych.
- Informacje o dostępnym systemie zbierania zużytego sprzętu elektrycznego można znaleźć w punkcie informacyjnym sklepu oraz w urzędzie miasta/gminy.
- Odpowiednie postępowanie ze użytym sprzętem zapobiega negatywnym konsekwencjom dla środowiska i ludzkiego zdrowia!

#### ► cs - LIKVIDACE VÝROBKU

- Tento výrobek byl navržen a vyroben z vysoce kvalitních materiálů a komponentů, které lze recyklovat a znovu použít.
- Je-li na výrobku symbol přeškrtnutého kontejneru, znamená to, že na výrobek se vztahuje Evropská Směrnice 2012/19/UE.
- Informujte se o místním systému pro oddělený sběr elektrických a elektronických výrobků.
- Dodržujte místní předpisy a nelikvidujte staré produkty spolu s běžným komunálním odpadem. Správná likvidace výrobku pomůže předcházet možným negativním dopadům na životní prostředí a lidské zdraví.

#### ► hu - HULLADÉKBA HELYEZÉS

- A termék kiváló minőségű újrahazsnosítható és újból felhasználható alkotóelemek felhasználásával készült.
- Ha terméken elhelyezésre került az áthúzott hulladékgyűjtőt ábrázoló jel, az azt jelenti, hogy a termékre a 2012/19/UE irányelv vonatkozik.
- Kérjük, tájékozódjon az elektromos és elektronikus hulladékok szelektív gyűjtéséről.
- Tartsa be a helyben hatályos előírásokat, és ne a terméket ne helyezze a háztartási hulladékgyűjtőbe. A megfelelő hulladékgyűjtéssel elkerülhető, hogy a hulladékok károsítsák a környezetet ill. az emberi egészséget.

#### ►sl - ODLAGANJE IZDELKA

- Ta izdelek je bil zasnovan in izdelan iz materialov in komponent visoke kakovosti, ki jih je mogoče reciklirati in ponovno uporabiti.
- Ko je izdelek označen z znamenjem prekrižanega smetnjaka na kolesih, pomeni, da zanj veljajo določbe evropske Direktive 2012/19/UE.
- Pozanimajte se o načinu ločenega zbiranja električne in elektronske opreme, ki velja v vašem kraju.
- Upoštevajte veljavne predpise in odsluženih izdelkov ne odlagajte med gospodinjske odpadke. Pravilno odlaganje izdelka prispeva k izogibanju morebitnim negativnim posledicam za zdravje okolja in ljudi.

#### ►tr - ÜRÜNÜN İMHA EDİLMESİ

- Bu ürün, geri dönüştürülüp tekrar kullanılabilen, yüksek kaliteli malzeme ve bileşenler kullanılarak tasarlanıp üretilmiştir.
- Herhangi bir üründe, üzerinde çarpı işareti bulunan tekerlekli bidon bulunuyorsa bu, ürünün 2012/19/UE Avrupa Direktifi tarafından konurduğunu belirtir.
- Lütfen bulunduğunuz bölgedeki elektrikli ve elektronik aletler için olan çöp ayrıştırma sistemi ile ilgili bilgi edininiz.
- Konuyla ilgili yerel düzenlemelere uyunuz ve eski ürünleri normal evsel atıklarla beraber atmayınız. Ürünün doğru şekilde imha edilmesi, çevre ve insan sağlığını tehdit edici olumsuz sonuçların önlenmesine yardımcı olur.

#### ►hr - ODBACIVANJE PROIZVODA

- Ovaj je proizvod osmišljen i izrađen s visokokvalitetnim materijalima i komponentama koje se mogu reciklirati i ponovno iskoristiti.
- Kada se na proizvod stavi simbol prekrižene kante na kotačima, to znači da je on podvrgnut Europskoj Smjernici 2012/19/UE.
- Informirajte se u svezi s lokalnim načinom diferencijalnog sakupljanja električnih i elektronskih proizvoda.
- Pošaljite lokalne propise na snazi i ne odbacujte stare proizvode zajedno sa običnim kućnim otpadom. Pravilnim odbacivanjem proizvoda spriječit ćete moguće negativne posljedice za okoliš i za zdravlje ljudi.

#### ►lt - GAMINIO SUNAIKINIMAS

- Šis gaminys buvo sukurtas ir pagamintas iš aukštos kokybės medžiagų bei dalių, kurios gali būti perdirbtos arba panaudotos dar kartą.
- Kai gaminys yra pažymėtas perbraukto atliekų konteinerio su ratukais ženklų, tai reiškia, kad gaminys yra saugomas pagal ES direktyvą 2012/19/UE.
- Prašome pasidomėti apie vietinę elektros ir elektronikos atliekų rūšiavimo sistemą.
- Laikykitės vietinių galiojančių taisyklių ir nemeskite senų gaminių su įprastomis buitinėmis atliekomis. Tinkamai sunaikinę gaminių išvengsite galimų neigiamų pasekmių aplinkai ir žmonių sveikatai.

#### ►lv - PRODUKTA IZNĪCINĀŠANA

- Šis produkts tika izveidots un ražots ar augstas kvalitātes materiāliem un sastāvdaļām, kas var būt savāktas un atkārtoti izmantotas.
- Kad pie produkta ir piestiprināts atkritumu tvertnes simbols ar riteņiem, kas ir pārsvītrots ar krustu, tas nozīmē, ka produktu aizstāv Eiropas Direktīva 2012/19/UE.
- Lūdzam Jūs gūt informāciju par vietēju centru, kas savāc elektriskās un elektroniskā ierīces.
- Ievērot vietējās pastāvošās normas un neiznīcināt vecus produktus, kā parastus mājas atkritumus. Produkta pareizā iznīcināšana palīdz izvairīties no iespējamām negatīvām sekām vides un cilvēku veselībai.

#### ►et - TOOTE KASUTUSEST KÕRVALDAMINE

- See toode on projekteeritud ja toodetud kvaliteetsetest materjalidest ja osadest, mida võib uuesti ringlusse võtta ja korduskasutada.
- Kui tootel on märk, millel on ratastega prügikast, millele on rist peale tõmmatud, tähendab see, et toodet kaitseb Euroopa direktiiv 2012/19/UE.
- Palun tutvuge kohaliku elektri- ja elektroonikatoodete lahuskogumise süsteemiga.
- Täitke kehtivaid kohalikke õigusnorme ning ärge visake vana toodet olmejäätmete hulka. Toote õige kõrvaldamine aitab vältida võimalikke negatiivseid tagajärgi keskkonna ja inimeste tervisele.

#### ►ro - SCOATEREA DEFINITIVĂ DIN UZ A PRODUSULUI

- Acest produs a fost proiectat și fabricat cu materiale și componente de înaltă calitate care pot fi reciclate și refolosite.
- Când pe produs este aplicat simbolul unei pubele cu roți, marcată cu o cruce, înseamnă că produsul respectiv este conform Directivei Europene 2012/19/UE.
- Vă rugăm să vă informați în ceea ce privește colectarea separată a produselor electrice și electronice.
- Respectați normele locale în vigoare și nu depozitați produsele vechi împreună cu deșeurile menajere. Eliminarea corectă a produsului ajută la eliminarea consecințelor negative pe care acesta le poate avea asupra mediului înconjurător și a persoanelor.

#### ►sk - LIKVIDÁCIA VÝROBKU

- Tento výrobok bol navrhnutý a vyrobený z vysoko kvalitných materiálov a komponentov, ktoré je možné recyklovať a znovu použiť.
- Ak je na výrobku symbol prečiarknutého kontajnera, znamená to, že na výrobok sa vzťahuje Európska Smernica 2012/19/UE.
- Informujte sa o miestnom systéme pre oddelený zber elektrických a elektronických výrobkov.
- Dodržujte miestne predpisy a nelikvidujte staré produkty spolu s bežným komunálnym odpadom. Správna likvidácia výrobku pomôže predchádzať možným negatívnym dopadom na životné prostredie a ľudské zdravie.

► **bg - ИЗХВЪРЛЯНЕ НА УРЕДА**

-Това изделие е проектирано и произведено с материали и компоненти от високо качество, които могат да се рециклират или използват повторно.

-Когато на някое изделие е поставен символ с бидон на колелца, маркиран с хикс, това означава, че изделието е защитено съгласно Европейска Директива 2012/19/UE.

-Моля да се информирате относно местанат система за разделно изхвърляне на електрически и електронни изделия.

-Спазвайте действащите местни нормативи и не изхвърляйте изделията, заедно с нормалните домакински отпадъци. Правилното изхвърляне на изделията, помага за избягване на възможни отрицателно последици, за здравето на хората и за опазване на околната среда.

► **uk - УТИЛІЗАЦІЯ ВИРОБУ**

-Цей виріб був спроектований і вироблений з використанням високоякісних матеріалів і комплектуючих, які можуть бути повторно перероблені і використані.

-Якщо на виріб нанесено символ перекресленого бака з колесами для сміття, це означає, що виріб відповідає Директиві Європейського Союзу 2012/19/UE.

-Просимо ознайомитися з інформацією щодо місцевої системи роздільного збору сміття для електричного і електронного обладнання.

-Дотримуйтеся чинних місцевих правил і не викидайте старі вироби до звичайних побутових відходів. Правильна утилізація виробу допомагає уникнути можливих негативних наслідків для довкілля і здоров'я людей.

► **bs - ODLAGANJE PROIZVODA**

-Ovaj je proizvod dizajniran i proizveden korištenjem materijala i komponenata visoke kvalitete koji se mogu reciklirati i ponovo koristiti.

-Kada se na ovaj proizvod postavi simbol prekrizene kante /obilježene krstom na točkovima, to znači da je proizvod podložan Evropskoj Direktivi 2012/19/UE.

-Molimo Vas da se informirate o lokalnom sistemu diferencijalnog sakupljanja električnih i elektronskih proizvoda.

-Poštujte lokalne propise na snazi i ne odbacujte stare proizvode u obični kućanski otpad. Pravilno odlaganje proizvoda pomaže i onemogućuje negativne posljedice za zdravlje ljudi i okoliša

► **el - ΔΙΑΘΕΣΗ ΤΟΥ ΠΡΟΪΟΝΤΟΣ**

-Το προϊόν αυτό σχεδιάστηκε και κατασκευάστηκε με υλικά και εξαρτήματα υψηλής ποιότητας, τα οποία μπορούν να ανακυκλωθούν και να ξαναχρησιμοποιηθούν.

-Όταν ένα προϊόν είναι συνδεδεμένο με το σύμβολο του διαγεγραμμένου τροχοφόρου σημειωμένο με ένα σταυρό, σημαίνει ότι το προϊόν καλύπτεται από την Ευρωπαϊκή Οδηγία 2012/19/UE.

-Σας συνιστούμε να ενημερωθείτε σχετικά με το τοπικό σύστημα συλλογής για την ανακύκλωση ηλεκτρικών και ηλεκτρονικών προϊόντων.

-Τηρήστε τους τοπικούς κανονισμούς που ισχύουν και μην απορρίπτετε τα παλαιά προϊόντα στα οικιακά απορρίμματα. Η σωστή διάθεση του προϊόντος βοηθά στην αποφυγή πιθανών αρνητικών συνεπειών για την υγεία του περιβάλλοντος και του ανθρώπου.

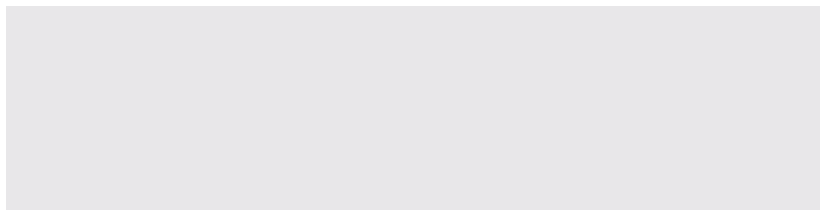
► **zh - 弃置旧的产品**

-该产品是由高质量的原材料和零配件生产而成的，可以进行回收再利用

-当这个标识标签出现在产品上时，它表明这个产品符合 European Directive 2012/19/UE 标准。

-请熟知产品实际使用地关于处理废弃的电子元件的相关法律规定。

-请严格根据当地法规处理废弃的产品和包装，并确保不和生活垃圾混装。正确的处理方式可以避免对环境和人体健康产生的潜在威胁。



---

**Dantherm S.p.A.**

Via Gardesana 11, -37010-  
Pastrengo (VR), Italy

**Dantherm S.p.A.**

Виа Гардесана 11, 37010  
Пастренго (Верона), Италия

**Dantherm Sp. z o.o.**

ul. Magazynowa 5A,  
62-023 Gądkі, Poland

**Dantherm Sp. z o.o.**

ул. Магазинова, 5А,  
62-023 Гадки, Польша

**Dantherm LLC**

ul. Transportnaya 22/2,  
142802, STUPINO, Moscow region, Russia

**ООО «Дантерм»**

Ул. Транспортная, 22/2,  
142802, г. Ступино, Московская обл., РФ

**Dantherm China LTD**

Unit 2B, 512 Yunchuan Rd.,  
Shanghai, 201906, China

**Dantherm China LTD**

Юньчуань роад, 512, строение 2В,  
Шанхай, 201906, Китай

**Dantherm SP S.A.**

C/Calabozos, 6 Polígono Industrial, 28108  
Alcobendas (Madrid) Spain

**Dantherm SP S.A.**

Ц/Калабозос, 6 Полигоно Индустириал,  
28108 Алкобендас (Мадрит) Испания